

Datenblatt



PD2 S 180 C ST KNX STAD/S

Präsenzmelder KNX, Design
STANDARDdue, schwarz

E-Nr: 535 936 857

Preis brutto exkl. MwSt.:
289.00 CHF

Produktbeschreibung

- Abdeckclips im Lieferumfang
- KNX-Präsenzmelder mit integriertem KNX-BUS-Ankoppler
- 1x Licht (regel- oder schaltbar), 1x Slave-Ausgang, 3x HKL Ausgänge (unabhängig)
- HKL Mode (1=Komfort, 2=Standby, 3= Economy, 4 Frost/Hitzeschutz)
- Intelligenter Halbautomatikbetrieb, präsenzunabhängiger Regelbetrieb (Dämmerungsmelder), Vollautomatikbetrieb
- Master-Slave-Betrieb zur Erweiterung des Erfassungsbereiches
- Umfangreiche Optimierungsmöglichkeiten für die Lichtmessung
- Ausgabe des gemessenen Lichtwertes auf den Bus
- Anpassung der Dimmkurve
- Mischlichtmessung mittels innenliegendem Lichtsensor
- PIN-Code
- Einbrennfunktion für Leuchtstofflampen (von 1 h bis 100 h wählbar)
- Programmiermodus (physikalische Adresse) mittels IR bedienbar
- Regeln/Schalten von drei Lichtgruppen mittels Offset (externe Beeinflussung möglich)
- Manuelle Beeinflussung über externe KNX-Taster möglich
- Überwachen der Funktion (Lebenszeichen, zyklisches Senden)
- Kurzpräsenz, Selbstanpassung der Nachlaufzeit, Korridorfunktion
- Zwangsabschaltung
- Verschiedene Sperrfunktionen
- Softstart
- Intelligente Zentral-Aus-Funktion
- Aufruf von Lichtszenen
- Status-LEDs aktivierbar/deaktivierbar

Datenblatt PD2 S 180 C ST KNX STAD/S

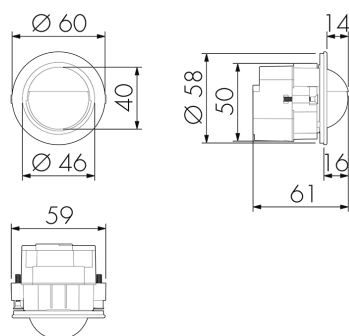
Seite 1 / 4

Druckdatum: 08.05.2023 08:37

Swisslux AG
Industriestrasse 8, 8618 Oetwil am See
Tel.: +41 43 844 80 80 Fax: +41 43 844 80 81
Technik-Hotline: +41 43 844 80 77
info@swisslux.ch, /www.swisslux.ch

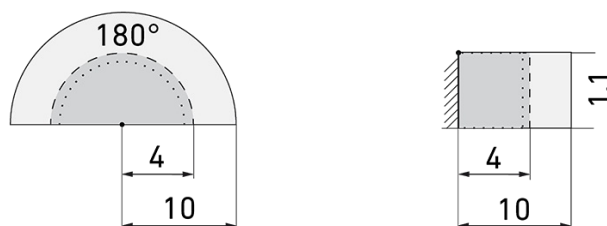
- Herdennbares Verhalten bei Überspannungswiederkehr
- Variable Sicherheitspause nach einem Abschalten der Leuchten
- Parametrierung ab ETS 4 zur Integration in KNX-Systeme
- Individuelle Empfindlichkeitsanpassung der Bewegungssensoren
- Deaktivierung einzelner PIR-Sensoren

Illustrationen



Abmessungen in mm

Erfassungsschemas



Abmessungen in m

links: Aufsicht, rechts: Seitenansicht

- Reichweite bei sitzender Tätigkeit (Präsenz)
- - - Reichweite bei direktem Draufzugehen (radial)
- Reichweite bei seitlichem Vorbeigehen (tangential)

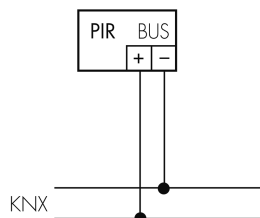
Technische Daten PD2 S 180 C ST KNX STAD/S

Montageeigenschaften	
Montagehöhe empfohlen [m]	1.1
Montagehöhe maximum 2 [m]	4
Montagehöhe minimum [m]	1.1
Montagekategorie	Bausatz
Material und Bauform	
Farbcode	RAL 9005 glanz
Farbe	schwarz
UV-Beständig	UV-stabilisiertes Polycarbonat
Elektrotechnische Eigenschaften	
Anschlussart	Steckklemme
Spannungsart	DC
Spannungsversorgung	KNX, 24 V
Stromaufnahme [mA]	12
Sensoreigenschaften	
Ansprechempfindlichkeit einstellbar	ja
Ausführung	Präsenzmelder
Erfassungswinkel [°]	180

Funktionseigenschaften	
Anzahl Kanäle	4
Fernbedienbar (IR)	IR-RC (Folie IR-PD KNX)
Steuerung	KNX, KNX TP 256
Funktionseigenschaften [Ausgang]	
Ansprechelligkeit [lx]	5 - 2000
Einschaltverzögerung	0 s - 30 h
Halbautomatik	ja
HLK	ja
Impulsfunktion	ja (einstellbare Pausenzeit)
max. Nachlaufzeit	23 h 59 min 59 s
max. Schaltleistung	Abhängig vom Aktor
min. Nachlaufzeit	1 s
Nachtlicht	ja (Helligkeit einstellbar)
Orientierungslicht	ja (Zeit/Helligkeit einstellbar)
Steuerausgang	Softwarekontakt
Funktionseigenschaften [Eingang]	
Tastereingang	ja (pro Kanal)
Funktionseigenschaften [Eingang 2]	
Slaveeingang	ja
Deklarationen	
Betriebstemperatur [°C]	-25 °C - +55 °C
Halogenfrei	ja
Schutzart [IP]	20
Schutzklasse	III

Schaltbilder

Normalbetrieb



Zubehör PD2 S 180 C ST KNX STAD/S



IR-RC lieferbar
IR-Fernbedienung
E-Nr: 535 949 005
Preis brutto exkl. MwSt.: 30.00 CHF