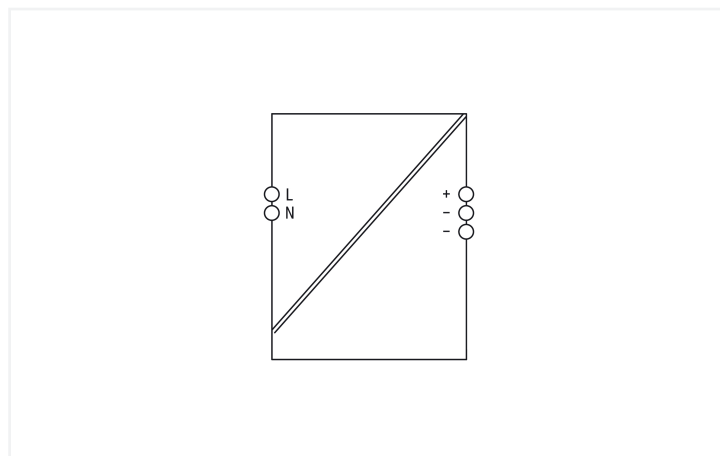


Scheda dati | Codice articolo: 2687-2142

Alimentatore; Eco 2; 1 fase; Tensione d'uscita 24 V DC; Corrente d'uscita 1,25 A;
LED DC-OK

<https://www.wago.com/2687-2142>



Caratteristiche:

- Indicazione ottica dello stato
- Adatto per il funzionamento in parallelo e in serie
- Raffreddamento per convezione naturale in caso di installazione orizzontale
- Connessione rapida e senza bisogno di utensili tramite terminali azionati con leva con tecnica di connessione push-in
- Tensione in uscita isolata elettricamente (SELV/PELV) sec. EN 61010/UL 61010
- Apertura di marcatura per schede di marcatura (WMB) di WAGO e strisce di marcatura WAGO

Dati tecnici

Ingresso		Uscita	
Phases	1	Tensione d'uscita nominale $U_{o,nom}$	24 VDC (SELV)
Tensione nominale d'ingresso $U_{i,nom}$	1 x 100 ... 240 VAC	Campo tensione d'uscita	22 ... 29 VDC (regolabile)
Campo tensione d'ingresso	1 x 90 ... 264 VAC	Impostazione predefinita	24 VDC
Campo frequenza rete elettrica nominale	50 ... 60 Hz	Corrente nominale d'uscita $I_{o,nom}$	1,25 A (24 V DC)
Corrente d'ingresso I_i	$\leq 0,3$ A (230 V AC; carico nominale); $\leq 0,6$ A (100 V AC; carico nominale)	Potenza di uscita nominale	30 W
Corrente di spunto	dopo 1 ms	Controllo deviazione	≤ 1 %
Correzione fattore di potenza (PFC)	Passivo	Ondulazione residua	≤ 30 mV (Picco-picco, a 230 V AC)
Compensazione delle cadute di rete	≥ 120 ms (230 V AC); ≥ 15 ms (110 V AC)	Comportamento con sovraccarico	Potenza permanente fino al 125%; Spegnimento e riavvio automatico in caso di corto circuito

Signaling and communication

Segnalazione	1 x LED DC OK (verde)
--------------	-----------------------

Perdite rendimento/potenza

Potenza dissipata P_i	$\leq 0,2$ W (Senza carico); $\leq 4,3$ W (Carico nominale)
Rendimento (tip.)	88 %

Protezione fusibile

Fusibile interno	T 1 A / 250 V AC
Raccomandato fusibile di riserva	16 A (per USA/Canada: 15 A)

Sicurezza e protezione

Tensione isolamento (pri.-sec., AC)	3510 V
Classe di protezione	II
Classe di protezione	IP20; secondo EN 60529
Resistenza all'alimentazione inversa	≤ 35 VDC
Categoria sovratensione	III (≤ 2000 m a.s.l.); II (> 2000 m a.s.l.)
Grado di emissione	2
Protetto dai cortocircuiti	Si
A prova di circuito aperto	Si
Funzionamento in parallelo	Si
Funzionamento in serie	Si
MTBF	$> 1.000.000$ h (sec. IEC 61709)

Dati di connessione

Connessione 1

Tipo di connessione	Ingresso/Uscita
Tecnica di connessione	Push-in CAGE CLAMP®
Connettore WAGO	WAGO serie 2604
Conduttore rigido	0,2 ... 4 mm ² / 24 ... 12 AWG
Conduttore flessibile	0,2 ... 4 mm ² / 24 ... 12 AWG
Conduttore flessibile; con boccola isolata	0,25 ... 2,5 mm ²
Conduttore flessibile; con boccola non isolata	0,25 ... 2,5 mm ²
Lunghezza spelatura	9 ... 11 mm / 0.35 ... 0.43 pollici

Dati geometrici

Larghezza	25 mm / 0.984 pollici
Altezza	100 mm / 3.937 pollici
Profondità dal bordo superiore della guida DIN	90 mm / 3.54 pollici

Dati meccanici

Tipo montaggio	Guida DIN 35
----------------	--------------

Dati dei materiali

Carico d'incendio	0 MJ
Peso	160 g

Requisiti ambientali

Temperatura aria circostante (operazione)	-25 ... +70 °C (Avvio dispositivo con -40 °C (testato per tipo))
Temperatura aria circostante (stoccaggio)	-40 ... +85 °C
Umidità relativa	5 ... 96 % (nessuna condensa ammissibile)
Riduzione di potenza	Vedere l'etichetta del modello/l'opuscolo d'istruzioni
Categoria climatica	3K3 (sec. EN 60721)
Altezza d'esercizio (max.)	5000 m

Norme e specifiche tecniche

Marchio di conformità	CE
Norme/specifiche	EN 61010-1 EN 61010-2-201 EN 61204-3 UL 61010-1 UL 61010-2-201 SEMI F47 UL 121201 (HazLoc)

Dati commerciali

PU (SPU)	1 pz.
Tipo imballaggio	Box
Paese d'origine	CN
GTIN	4066966296501
Numero tariffa doganale	85044083900

Product Classification

UNSPSC	39121004
ETIM 9.0	EC002540
ETIM 10.0	EC002540
ECCN	NO US CLASSIFICATION

Environmental Product Compliance

CAS-No.	1303-86-2 1317-36-8 7439-92-1 79-94-7
REACH Candidate List Substance	2,2',6,6'-tetrabromo-4,4'-isopropylidenediphenol Diboron trioxide Lead Lead monoxide
RoHS Compliance Status	Compliant,With Exemption
RoHS Exemption	6(c) 7(a) 7(c)-I 7(c)-II
SCIP notification number (Austria)	9b403ba9-f691-48b6-b7e9-603b089e67e6
SCIP notification number (Belgium)	f1123ee4-48ff-4a70-bbbf-1b951fcaa4e8
SCIP notification number (Bulgaria)	df339ba3-d4bf-446c-9814-4a47201f1fd5
SCIP notification number (Czech Republic)	dc4e5824-d5f3-47d5-89db-6733f3388d7b
SCIP notification number (Denmark)	f249a554-0261-48db-a7bd-b170a7cfb7e2
SCIP notification number (Finland)	723b3c42-d328-44d9-b92c-6d94efe6aac7
SCIP notification number (France)	2e69deff-80c5-43ea-bb0e-1304ca263196
SCIP notification number (Germany)	ab87850c-6d44-45f7-9b5d-85554085def1
SCIP notification number (Hungary)	b2fb9e28-baf9-482b-9382-97dd67c40729
SCIP notification number (Italy)	cf8859b7-2e31-4206-ab95-822a0087c774
SCIP notification number (Netherlands)	ce3539f4-a927-4dc7-a42e-04e5928eae84
SCIP notification number (Poland)	c7d5340a-56bd-4d28-8b5b-38d1b0e40a5a
SCIP notification number (Romania)	40c031c1-ca60-4f13-9599-8039b1be4139
SCIP notification number (Sweden)	f75a91c5-b1eb-48ad-b86c-6ef95d158486

Approvazioni/certificati

Omologazioni generali



Certificazione	Standard	Nome del certificato
EAC GZO Almaty Standart	TP TC 004/2011	EAC CoC 03080
EAC GZO Almaty Standart	TP TC 020/2011	EAC CoC 03081
UL Underwriters Laboratories Inc.	UL 61010-2-201	E255817

Dichiarazioni di conformità e dichiarazioni del produttore

Certificazione	Standard	Nome del certificato
EU-Declaration of Confor- mity WAGO GmbH & Co. KG	-	-
MFD for SEMI F47 WAGO GmbH & Co. KG	-	-

Certificazioni per aree a rischio



Certificazione	Standard	Nome del certificato
UL Underwriters Laboratories Inc. (HAZARDOUS LOCA- TIONS)	UL 121201	E198726

Download


Environmental Product Compliance

Compliance Search

Environmental Product
Compliance 2687-2142

Documentation


Manual

Product Manual Power supply Eco 2; 1-phase; 24 VDC output voltage; 1.25 A output current	V 1.1.0 19.03.2024	pdf 4091.12 KB	
--	-----------------------	-------------------	---

Bid Text


2687-2142	xml 7.11 KB	
2687-2142	docx 33.09 KB	

Instruction Leaflet

Stromversorgung; Eco 2	V 2.0.0 11.12.2023	pdf 2334.55 KB	
------------------------	-----------------------	-------------------	---

CAD/CAE-Data

CAD data

2D/3D Models 2687-2142	
---------------------------	---

1 Prodotti compatibili

1.1 Accessori opzionali

1.1.1 Marcatura

1.1.1.1 Portaetichette



[N. art.: 2789-1223](#)

Portaetichette; per WMB o strisce di marcatura; Lunghezza: 23 mm