

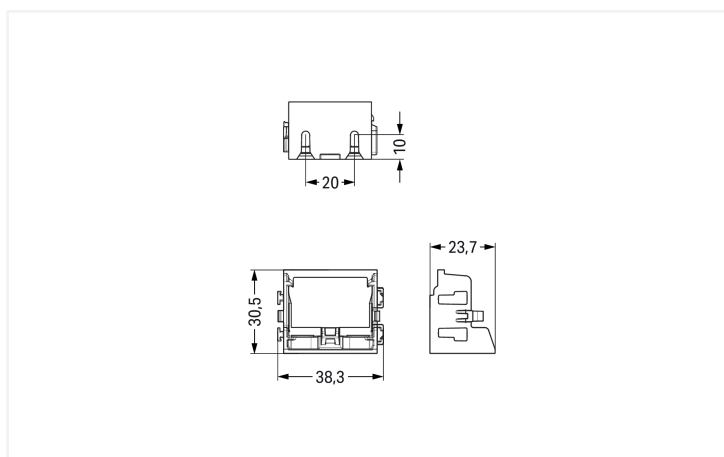
Scheda dati | Codice articolo: 221-509/002-000

Supporto di montaggio; connettori per 10 cavi; Serie 221 - 4 mm²; per montaggio a vite;
bianco

<https://www.wago.com/221-509/002-000>



Colore: ■ bianco



Dati geometrici

| | |
|------------|-------------------------|
| Larghezza | 38,3 mm / 1.508 pollici |
| Altezza | 30,5 mm / 1.201 pollici |
| Profondità | 23,7 mm / 0.933 pollici |

Dati meccanici

| | |
|----------------|---|
| Tipo montaggio | Fissaggio a vite |
| Adatto | for 10-wire connectors (4 mm ²) |

Dati dei materiali

| | |
|--|--|
| Nota sui dati dei materiali | Information on material specifications can be found here |
| Colore | bianco |
| Gruppo materiale | I |
| Materiale isolante | Poliammide (PA66) |
| Classe di infiammabilità secondo UL 94 | V0 |
| Carico d'incendio | 0.13 MJ |
| Peso | 4,8 g |

Dati commerciali

| | |
|-------------------------|---------------|
| PU (SPU) | 10 pz. |
| Tipo imballaggio | Box |
| Paese d'origine | CN |
| GTIN | 4066966603125 |
| Numero tariffa doganale | 39269097900 |

Product Classification

| | |
|-----------|----------------------|
| ETIM 9.0 | EC002848 |
| ETIM 10.0 | EC002848 |
| ECCN | NO US CLASSIFICATION |

Environmental Product Compliance

| | |
|------------------------|-------------------------|
| RoHS Compliance Status | Compliant, No Exemption |
|------------------------|-------------------------|

Download

Environmental Product Compliance

Compliance Search

Environmental Product
Compliance
221-509/002-000



CAD/CAE-Data

CAD data

2D/3D Models
221-509/002-000



1 Prodotti compatibili

1.1 Accessori opzionali

1.1.1 Marcatura

1.1.1.1 Striscia di marcatura



N. art.: 210-833

Strisce di marcatura; 25 m su bobina;
larghezza 6 mm; vuoto; Autoadesivo; bianco