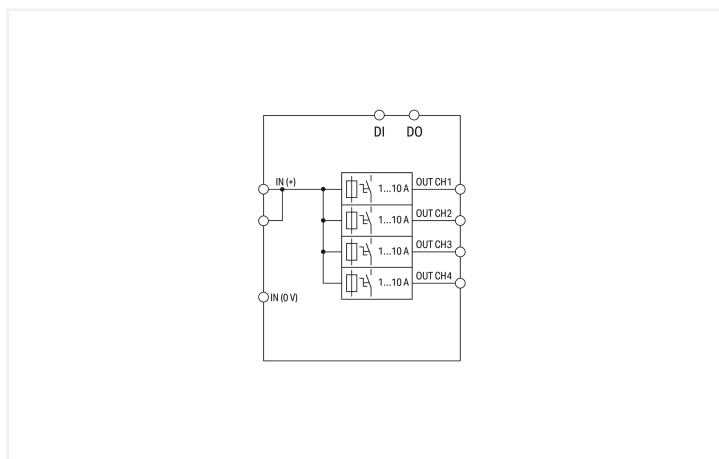
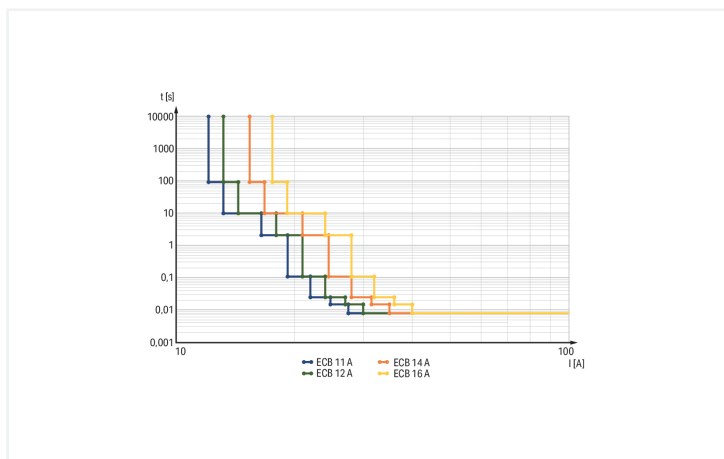
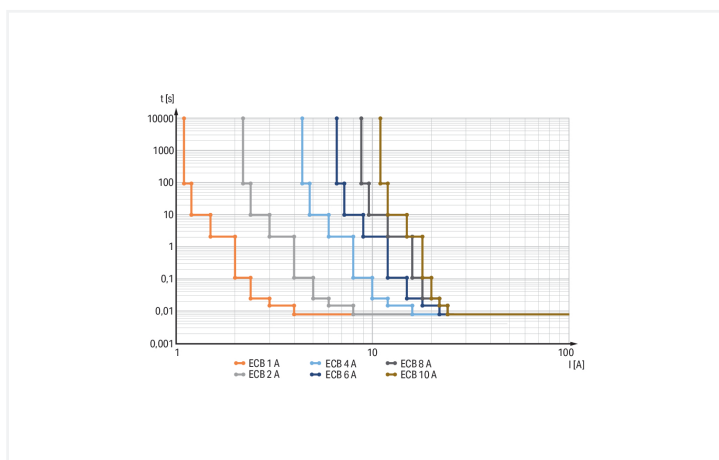


# Scheda dati | Codice articolo: 787-3664

Interruttore di sicurezza elettronico; 4 canali; Tensione di ingresso 24 V DC; regolabile da 1 a 10 A; Contatto segnale

<https://www.wago.com/787-3664>



Tripping characteristic "Parallel mode"

## Caratteristiche:

- Interruttore di sicurezza elettronico salva spazio con quattro canali
- Corrente nominale: da 2 a 10 A (regolabile per ciascun canale mediante selettore sigillabile)
- Capacità attivazione > 50000 µF per canale
- Un pulsante a tre colori acceso per canale semplifica la commutazione (on/off), il ripristino e la diagnostica in loco

- Ritardo di commutazione dei canali
- Messaggio apertura (segnale gruppo)
- Messaggio di stato per ciascun canale tramite sequenza d'impulso
- L'ingresso remoto ripristina i canali aperti o commuta on/off un numero qualsiasi di canali mediante sequenza d'impulso

## Dati tecnici

Ingresso		Uscita	
Tensione nominale d'ingresso $U_{i,nom}$	24 VDC	Numero totale di canali (modulo)	4
Campo tensione d'ingresso	18 ... 30 VDC	Tensione d'uscita nominale $U_{o,nom}$	4 x 24 VDC
		Campo tensione d'uscita	18 ... 30 VDC ( $U_e$ - caduta tensione)
		Caduta tensione	$\leq 250$ mV (Ingresso (+))
		Corrente nominale d'uscita $I_{o,nom}$	4 x 1 / 2 / 4 / 6 / 8 / 10 A (Regolabile per ciascun canale mediante selettore)
		Impostazione predefinita	DC 1 A; disattivata
		Tempo spostamento	16 ms ... 100 s (In base al carico)
		Capacità attivazione	
		Comportamento di attivazione	Time-delayed channel switching (load-dependent, min. 50 ms / max. 10 s)
		Limitazione corrente attiva	No
		Soglia attivazione	DC 20,3 V

## Signaling and communication

Segnalazione	4 x LED (verde/rosso/arancione) 1 x Ingresso controllo remoto (S1) 1 x Active signal output (S2)
Indicatore dello stato operativo	LED verde (canale OK) LED rosso (canale scattato)
Ingresso remoto	Riattivazione di tutti i canali aperti mediante impulsi da 15 a 30 V DC per almeno 500 ms

## Perdite rendimento/potenza

Potenza dissipata $P_i$	$\leq 0,84$ W; $\leq 10$ W (4 x 10 A)
Rendimento (tip.)	98 %

## Protezione fusibile

Fusibile interno	T 12 A per channel
------------------	--------------------

## Sicurezza e protezione

Tensione isolamento (connettori - custodia)	0,5 kVDC
Classe di protezione	III
Classe di protezione	IP20; secondo EN 60529
Protezione dall'inversione di polarità	No
Resistenza all'alimentazione inversa	$\leq 35$ VDC
Grado di emissione	2
Scaricamento transienti (primario)	Diodo soppressore (33 V)
Funzionamento in parallelo dei singoli canali	Permissible
Funzionamento in serie	No

## Dati di connessione

Connessione 1		Connessione 2	
Tipo di connessione	Ingresso (+)	Tipo di connessione	Ingresso (-); uscita; segnalazione
Tecnica di connessione	Push-in CAGE CLAMP®	Tecnica di connessione	CAGE CLAMP®
Connettore WAGO	WAGO serie 831	Connettore WAGO	WAGO serie 231
Conduttore rigido	0,5 ... 10 mm <sup>2</sup> / 20 ... 8 AWG	Conduttore rigido 2	0,08 ... 2,5 mm <sup>2</sup> / 28 ... 12 AWG
Conduttore flessibile	0,5 ... 10 mm <sup>2</sup> / 20 ... 8 AWG	Conduttore flessibile 2	0,08 ... 2,5 mm <sup>2</sup> / 28 ... 12 AWG
Lunghezza spelatura	13 ... 15 mm / 0.51 ... 0.59 pollici	Lunghezza spelatura 2	8 ... 9 mm / 0.31 ... 0.35 pollici

### Dati geometrici

Larghezza	32 mm / 1.26 pollici
Altezza	95 mm / 3.74 pollici
Profondità dal bordo superiore della guida DIN	117,5 mm / 4.626 pollici

### Dati meccanici

Tipo montaggio	Guida DIN 35
----------------	--------------

### Dati dei materiali

Carico d'incendio	2.185 MJ
Peso	152,2 g

### Requisiti ambientali

Temperatura aria circostante (operazione)	-25 ... +70 °C
Temperatura aria circostante (stoccaggio)	-25 ... +85 °C
Umidità relativa	5 ... 96 % (nessuna condensa ammissibile)
Riduzione di potenza	≥ 50 °C (vedere manuale d'istruzioni)

### Norme e specifiche tecniche

Marchio di conformità	CE
Norme/specifiche	EN 61000-6-2 EN 61000-6-3 UL 61010-2-201 UL 2367

### Dati commerciali

PU (SPU)	1 pz.
Tipo imballaggio	Box
Paese d'origine	IN
Numero tariffa doganale	85362010900

### Product Classification

UNSPSC	39121634
ETIM 9.0	EC001440
ETIM 10.0	EC001440
ECCN	NO US CLASSIFICATION

### Environmental Product Compliance

CAS-No.	11120-22-2 1303-86-2 1317-36-8 7439-92-1
REACH Candidate List Substance	Diboron trioxide Lead Lead monoxide Lead silicate
RoHS Compliance Status	Compliant,With Exemption
RoHS Exemption	6(c) 7(a) 7(c)-I 7(c)-II
SCIP notification number (Austria)	770d0258-4fab-4b14-9c3b-8c07d2a2de62
SCIP notification number (Belgium)	808de5c5-bfd4-463b-a91a-1d79bdd2a549
SCIP notification number (Bulgaria)	fd5ee284-c087-4d01-b003-b36bc59328d9

### Environmental Product Compliance

SCIP notification number (Czech Republic)	086b0409-eaf9-4fa5-9cfc-8fa3f2633649
SCIP notification number (Denmark)	ccd5ad61-d492-409c-838b-006109b18149
SCIP notification number (Finland)	03978a26-1fb5-4c30-ba89-22c9c9249c5a
SCIP notification number (France)	89cbabec-d00c-4dfc-9803-bb5c106334f0
SCIP notification number (Germany)	06760d83-7273-42a9-9ce9-07ddd1817cc1
SCIP notification number (Hungary)	01a51be0-50c4-48ef-8dd7-25d668e6ac5f
SCIP notification number (Italy)	a0f3a029-f535-4074-b652-0920bdb89b42
SCIP notification number (Netherlands)	7f04007f-93e7-47a7-8896-cb44a0762e97
SCIP notification number (Poland)	d9c6557a-34e9-431c-8ea4-73801fdf7ed0
SCIP notification number (Romania)	376f4cf4-edc3-498d-9624-ae3494364574
SCIP notification number (Sweden)	68a94c82-e3c9-4324-87cb-112be317bd67

### Approvazioni/certificati

#### Omologazioni generali



Certificazione	Standard	Nome del certificato
EAC GZO Almaty Standart	TP TC 020/2011	EAC CoC 03081
UL Underwriters Laboratories Inc. (ORDINARY LOCATIONS)	UL 61010-2-201	E175199

#### Dichiarazioni di conformità e dichiarazioni del produttore

Certificazione	Standard	Nome del certificato
EU-Declaration of Conformity WAGO GmbH & Co. KG	-	-
UK-Declaration of Conformity WAGO GmbH & Co. KG	-	-

### Download

#### Environmental Product Compliance

##### Compliance Search

Environmental Product Compliance 787-3664	<a href="#">↓</a>
---	-------------------

### Documentation

Manual			
Electronic circuit breaker	V 1.0.0 01.02.2024	pdf 5590.84 KB	<a href="#">↓</a>

Bid Text			
787-3664	14.04.2025	docx 36.30 KB	<a href="#">↓</a>
787-3664	14.04.2025	x81 7.27 KB	<a href="#">↓</a>

#### Instruction Leaflet

Elektronischer Schutzschalter	V 1.0.0 10.10.2023	pdf 2402.31 KB	<a href="#">↓</a>
-------------------------------	-----------------------	-------------------	-------------------

## CAD/CAE-Data

### CAD data

2D/3D Models  
787-3664



## 1 Prodotti compatibili

### 1.1 Accessori opzionali

#### 1.1.1 Utensile

##### 1.1.1.1 Utensile



[N. art.: 210-769](#)  
CACCIAVITE; verde



[N. art.: 210-720](#)  
Utensile; Lama: 3,5 x 0,5 mm; con un corpo parzialmente isolato; multicolore



[N. art.: 210-721](#)  
Utensile; Lama: 5,5 x 0,8 mm; con un corpo parzialmente isolato; multicolore