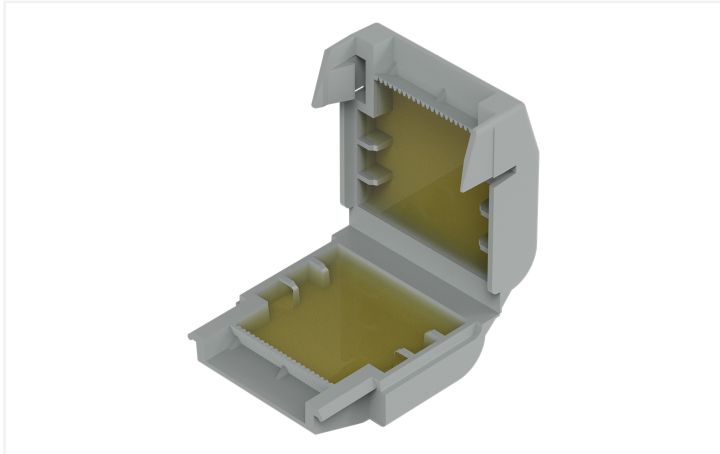


## Datenblatt | Artikelnummer: 207-1331

Gelbox; Abzweig; für Aderleitungen; mit Gel; Serie 221, 2x73; max. 4mm<sup>2</sup>-Klemmen; ohne Verbindungsklemmen; Größe 1; grau

<https://www.wago.com/207-1331>



Farbe: ■ grau



### Anwendungsbeispiele

- Badezimmerinstallation (DIN VDE 0100-701)
- Waschanlagen/Bewässerungssysteme
- Landwirtschaftliche Betriebe/Gärtnereien (DIN VDE 0100-0705)
- Schwimmbeckenbereiche (DIN VDE 0100-702)
- Parkplatzbeleuchtung

- Ladesäulen und Beleuchtungsanlagen in Häfen

**Hinweis zur Verpackungseinheit (VPE) und Unterverpackungseinheit (UVPE):**

Wenn Sie eine volle VPE bestellen, erhalten Sie unsere nachhaltigen Pappblisters verpackt in einem Shelf-Ready-Karton.

Bestellen Sie eine Stückzahl, die geringer ist als eine volle VPE, erhalten Sie die nachhaltigen Pappblisters ohne Shelf-Ready-Karton.

Bitte beachten Sie die Systembeschreibung für die verwendbaren Verbindungsklemmen.

**Ihre Vorteile:**

- Einfache, schnelle und sichere Handhabung
- Sofort einsatzbereit und wieder zugänglich
- Silikonfrei
- Kennzeichnungsfrei
- Unbegrenzt lagerfähig
- Gesamtsystem aus Gelboxen und WAGO Klemmen ist VDE-geprüft und IPX8-zertifiziert

**Anschlussdaten**

**Anschluss 1**

Betätigungsart	Verrastung
----------------	------------

**Geometrische Daten**

Breite	32 mm / 1.26 inch
Höhe	17,8 mm / 0.701 inch
Tiefe	33,6 mm / 1.323 inch

**Mechanische Daten**

Bauform	Größe 1
Befestigungsart	Fliegende Verbindung
Schutzart	IPX8
Geeignet	für Verbindungsklemmen 4 mm <sup>2</sup>

**Werkstoffdaten**

Hinweis Werkstoffdaten	<a href="#">Informationen zu Materialangaben finden sie hier</a>
Farbe	grau
Gehäusewerkstoff	Polypropylen
Gewicht	12 g

**Umgebungsbedingungen**

Umgebungstemperatur (Betrieb)	-55 ... +85 °C
Umgebungstemperatur (Lagerung)	0 ... +40 °C

**Kaufmännische Daten**

VPE (UVPE)	48 (4) St.
Verpackungsart	Karton
Ursprungsland	IT
GTIN	4055143997799
Zolltarifnummer	39269097900

**Produktklassifikation**

UNSPSC	39121722
ETIM 9.0	EC001170
ETIM 10.0	EC001170
ECCN	NO US CLASSIFICATION

**Environmental Product Compliance**

RoHS Compliance Status	Compliant, No Exemption
------------------------	-------------------------

**Zulassungen / Zertifikate**

**Konformitäts- und Herstellererklärungen**

Zulassung	Norm	Zertifikatsname
EU-Declaration of Conformity WAGO GmbH & Co. KG	-	-
UK-Declaration of Conformity WAGO GmbH & Co. KG	-	-

**Downloads**

**Environmental Product Compliance**

**Compliance Search**

Environmental Product Compliance 207-1331	<a href="#">↓</a>
---	-------------------

**Dokumentation**

Systembeschreibung		
Systembeschreibung Serie 207 Gelboxen	pdf 1157.31 KB	<a href="#">↓</a>
Systembeschreibung Serie 207 Gelboxen US-Version	pdf 1191.37 KB	<a href="#">↓</a>

Weitere Informationen		
Urkunde	pdf 2520.32 KB	<a href="#">↓</a>
DLG_Pruefbericht_7438	pdf 1625.93 KB	<a href="#">↓</a>

**Ausschreibungstext**

207-1331	xml 3.58 KB	<a href="#">↓</a>
207-1331	docx 20.35 KB	<a href="#">↓</a>

## CAD/CAE-Daten

### CAD Daten

2D/3D Modelle 207-1331



### CAE Daten

ZUKEN Portal 207-1331



## Handhabungshinweise

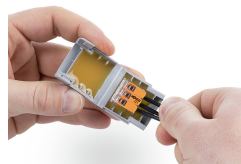
### Montieren



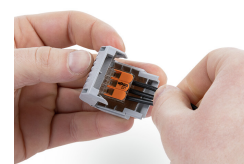
Gelbox an den seitlichen Verrastungen öffnen.



Verdrahtete Klemme in die Gelbox einlegen.



Verdrahtete Klemme in die Gelbox einlegen.



Gelbox schließen.



Verrastung sicher verschließen.



Wiederzugänglich:

- Gelbox öffnen
- Gel entfernen
- Umverdrahten mit neuen Komponenten



Lasche hochziehen und Perforation des Deckels vorne einreißen.



Perforation an den Seiten eindrücken.



Deckel über Perforation abreißen.



Als Thekenaufsteller: Hintere Lasche an der Falte knicken, aufrichten und in der Pappausstanzung fixieren.



Falls die Lasche nicht benötigt wird, über Perforation abreißen.