

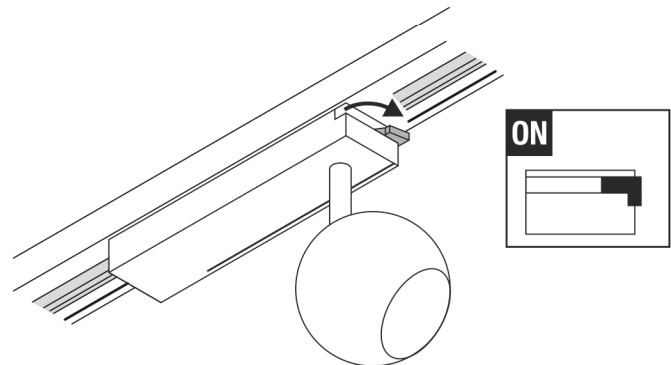
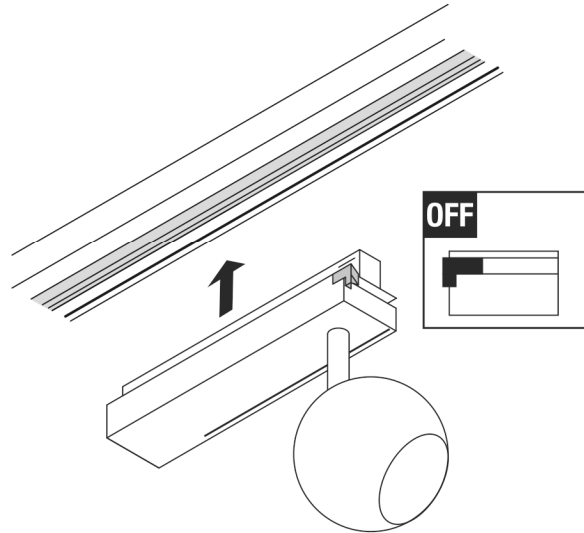
ta: 35°C max.



1010448 ...49	11W	LED	1150 lm	2700K	CRI>90	16 x 7,5 x 11 cm	0,48 kg
1010450 ...51			1200 lm	3000K			




- DE** Betriebsanleitung
Leuchte für SLV 1-Phasen
Stromschienensystem
- EN** Operation Manual
Luminaire for SLV 1-Phase Track System
- FR** Mode d'emploi
Luminaire pour système de rail 1 phase SLV
- ES** Manual de instrucciones
Luminaria para sistema de carril SLV de 1 fase
- IT** Istruzioni per l'uso
Lampada per Sistema di binari elettrificati
monofase SLV
- NL** Gebruiksaanwijzing
Armatuur voor SLV 1-fase
spanningsrailsysteem
- DA** Driftsvejledning
Lampe til SLV 1-faset strømskinnesystem
- PL** Instrukcja obsługi
Oprawa do 1-fazowego systemu szynowego
SLV
- RU** Инструкция по эксплуатации
ветильник для 1-фазной осветительной
трековой системы SLV
- SV** Bruksanvisning
Armatyr för SLV 1-fas kontaktskensystem
- TR** Kullanma kılavuzu
SLV 1 fazlı lamba Akım hattı sistemi
- HU** Használati utasítás
Lámpa SLV 1-fázisú sínrendszerhez



1010448 ...49 ...50 ...51

Tisztítsa meg rendszeresen kívülről enyhén nedves (vízes) törölkendővel.

Összeszerelés

 Feszültségmentesítse a teljes rendszert!

Kizárólag a leírt tartozékokat használja.

Behelyezésnél ne alkalmazzon erőszakot.


A lámpatestek felszerelése során vegye figyelembe a sínek engedélyezett mechanikai terhelését.

Az adapter kizárólag egy irányban helyezhető be.

Állítsa a forgatógombot „OFF” állásba.

Helyezze be az adaptert a sínbe.

Állítsa a forgatógombot „ON” állásba.

 Ellenőrizze a biztonságos megtámasztást és az előírás szerű működést!