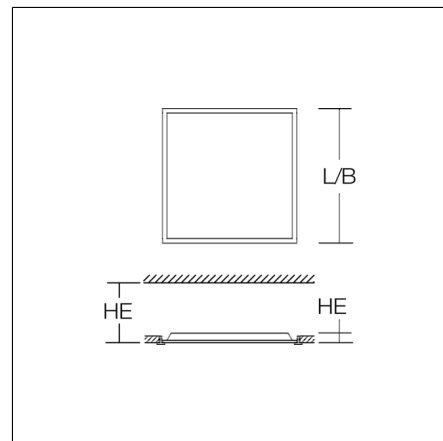




Luminaires à encastrer au plafond
4068754004282
L 595, B 595

Luminaire à encastrer au plafond
blanc



Luminaire à intégrer pour les systèmes de plafonds avec des rails porteurs visibles. Boîtier en tôle d'acier traité époxy. Cadre du luminaire en aluminium, traité époxy. Diffuseur en plastique anti-jaunissement (PMMA) micro-prismatique. Technologie rétro-éclairage LED pour un éclairage homogène sur toute la surface émettrice de lumière. Appareillage externe. MultiLumen : Flux lumineux du luminaire ajustable sur 4 niveaux. Réglé en usine sur le niveau 2. Convient parfaitement aux zones de bureaux (RUG ≤ 19) et les postes de travail avec écran conformément à la norme EN 12464-1.

Données du produit

| | |
|---|---|
| Longueur L | 595 mm |
| Largeur B | 595 mm |
| Luminaire: hauteur d'encastrement HEL | 30 mm |
| Espace d'installation longueur LE | 600 mm |
| Espace d'installation largeur BE | 600 mm |
| Espace d'installation hauteur HE | 160 mm |
| Poids | 2.1 kg |
| Source de lumière | LED |
| Température de couleur | 4000 K |
| Flux lumineux utile | 3300 lm 3900 lm 4500 lm 5000 lm |
| Puissance du système | 20 W 24 W 28 W 32 W |
| Efficacité lumineuse | 156 lm/W 161 lm/W 163 lm/W 165 lm/W |
| Taux d'éblouissement d'inconfort RUG (4H 8H) | 17,8 18,4 18,9 19,2 |
| Angle de rayonnement | 91°/89° |
| Durée de vie LED | 100000 h (L80/B50) 50000 h (L80/B10) |
| Indice de rendu des couleurs (CRI) | 80 |
| Tolérance de couleur (McAdam) | 3 SDCM |
| Groupe de risque photobiologique selon EN 62471 | Groupe de risque 1 |
| Appareillage | Convertisseur dimmable |
| Contrôle | DALI |
| Tension | 220 - 240 V / 50 Hz, 60 Hz |
| Luminaires sur sécurité B10A | 18 |
| Luminaires sur sécurité B16A | 28 |
| Luminaires sur sécurité C10A | 27 |
| Luminaires sur sécurité C16A | 42 |
| Courant d'appel / Temps d'allumage | 30 A / 100 µs |
| CIE Flux Code / CEN Flux Code | 61 88 97 100 100 |
| Degré de protection | IP 40 côté pièce IP 20 |
| Classe de protection | II |
| Test au fil incandescent | 650 °C |
| Résistance aux chocs | IK03 |
| Température ambiante | 5 °C à +35 °C |
| Marques de sécurité | Ne pas couvrir le luminaire encastré ! |
| Marque de conformité | CE |

Accessoires



982727.002
Cadre de montage



982703.002
Boîte de dérivation



982811.010
Kit de câbles de sécurisation



982957.002
Cadre encastrable pour le montage dans les faux-plafonds.