

# SYLCIRCLE IP54 1550LM 830/840 DUALTONE

Codice n. 0043498

**SYLVANIA**

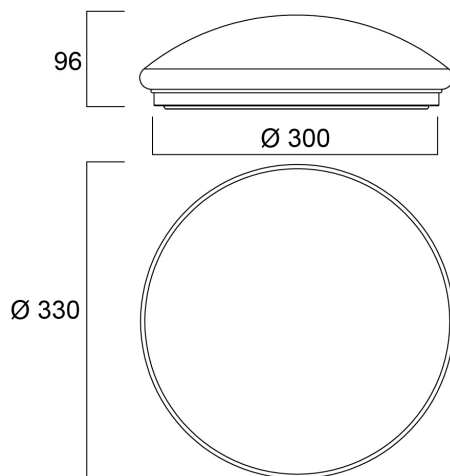
YourHome™



Ceiling / wall luminaire with integrated LED. Perfect solution for hallways, circulation spaces or foyer. Even and uniform light distribution with a halo lighting effect on the wall surface. Body Size diameter 330mm. Besa mounting box compatible, hole distance 51mm. DualTone functionality enables switch between 3000K and 4000K colour temperatures. Power 18W, output 1550 lumens (4000k). Non-dimmable. IK03, IP44. Low maintenance with 30,000 hours LED life expectancy.

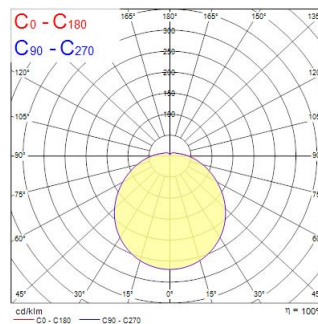
## Dati tecnici

### Dimensioni (mm)



### Fotometrie

Distance [m]	Cone diameter [m]	Illuminance [lx]
0.5	1.68 1.68	5071 5190 5310
1.0	3.37 3.38	1268 1298 1328
1.5	5.05 5.07	539 552 565
2.0	6.74 6.76	302 309 316
2.5	8.42 8.46	191 195 199
3.0	10.11 10.15	137 140 143



# SYLCIRCLE IP54 1550LM 830/840 DUALTONE

Codice n. 0043498

**SYLVANIA**

## Dati generali

Nome prodotto	SYLCIRCLE IP54 1550LM 830/840 DUALTONE
Tecnologia	LED
Attacco lampada	N/A
Materiale del corpo dell'apparecchio	Acciaio
Montaggio	Montaggio a plafone a soffitto
Rilevatore di presenza integrato	NO
Applicazione generale	Strutture alberghiere
Intervallo temperatura di funzionamento	-20°C...+40°C
Temperatura ambiente Ta (°C)	25
Compatibilità con assistente virtuale	N/A
Classe ETIM	EC002892
Garanzia	3 anni

## Dati ottici

Flusso luminoso dell'apparecchio (lm)	1550
Efficienza apparecchio lm/W	85
Colore della luce	Bianco Ambra o Bianco Neutro
CRI (Ra)	80
Consistenza colore (SDCM)	SDCM6
Angolo (°)	120
Tipo di distribuzione della luce	Diffuso
Gruppo di rischio fotobiologico	RG0

## Dati elettrici

Potenza totale (W)	18
Tensione alimentazione primaria prodotto - min (V)	220
Tensione alimentazione primaria prodotto - max (V)	240
Fattore di potenza	0.8
THD a 230V 50Hz pieno carico al 100% di dimmerazione	70
Protezione elettrica	Classe I
Tipologia reattore	Driver LED a corrente costante
Dimmerabile	No
Modalità di dimmerazione	Non disponibile
Corrente di alimentazione (mA)	57
Corrente di spunto (A)	0.5
Durata picco di corrente (µs)	30
Classe di efficienza energetica (A->G) della sorgente inclusa	E
Frequenza nominale (Hz)	50/60Hz
Tasso di flickering	Alto (>40%)
Quantità max. apparecchi per interruttore 10A tipo C	39
Max numero prodotti per interruttore 13A_C	51
Quantità max. apparecchi per interruttore 16A tipo C	62
Max numero prodotti per interruttore 20A_C	78
Max numero prodotti per interruttore 10A - Tipo B	36
Max numero prodotti per interruttore 13A_B	47
Max numero prodotti per interruttore 16A_B	58
Max numero prodotti per interruttore 20A_B	72
Sezione min del conduttore collegabile	1
Sezione max del conduttore collegabile	2.5

# SYLCIRCLE IP54 1550LM 830/840 DUALTONE

Codice n. 0043498

**SYLVANIA**

## Dati vita utile

Vita utile nominale - L70 B50	30000
-------------------------------	-------

## Dati dimensionali

Colore del prodotto	Bianco
Classificazione IP	IP54
Classificazione IK	IK03
Finitura del diffusore	Opalino
Materiale del diffusore	Polipropilene
Altezza nominale prodotto (mm)	96
Diametro prodotto (mm)	330
Peso (Kg)	0.52

## Dati di imballo

Codice EAN prodotto	5410288434988
Lunghezza/altezza imballo singolo (cm)	33.2
Larghezza imballo singolo (cm)	9.9
Profondità imballo interno (cm) (singolo)	33.2
DUN14_2	15410288434985
Quantità per imballo esterno	6
Lunghezza/ Altezza imballo esterno (cm)	64.2
Packaging outer width (cm)	36.5
Profondità imballo esterno (cm)	37.0

## Dati di sicurezza

Test del filo incandescente (°)	650
Temperatura ottimale di utilizzo (°C)	-20-40