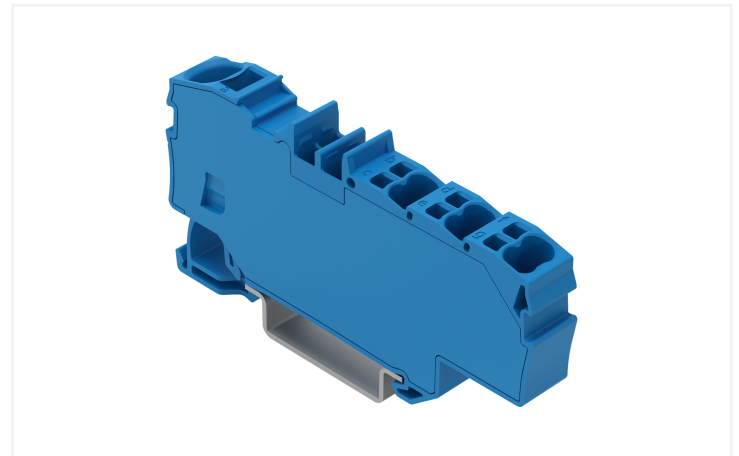
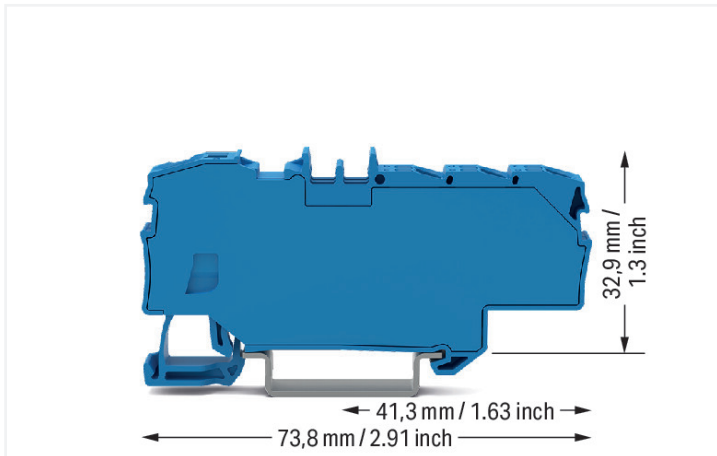


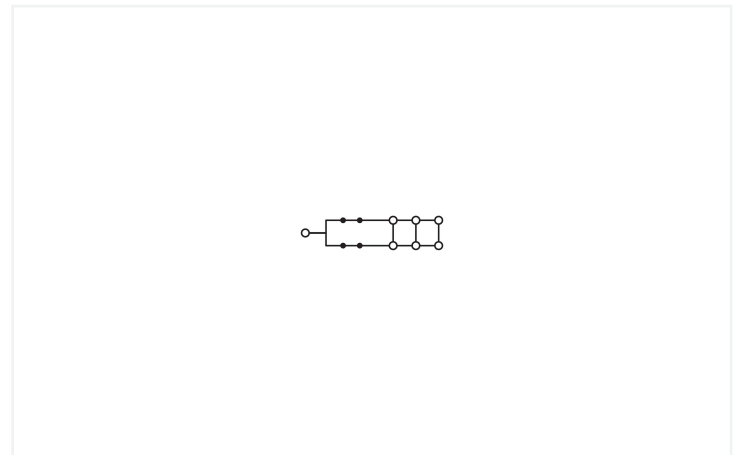
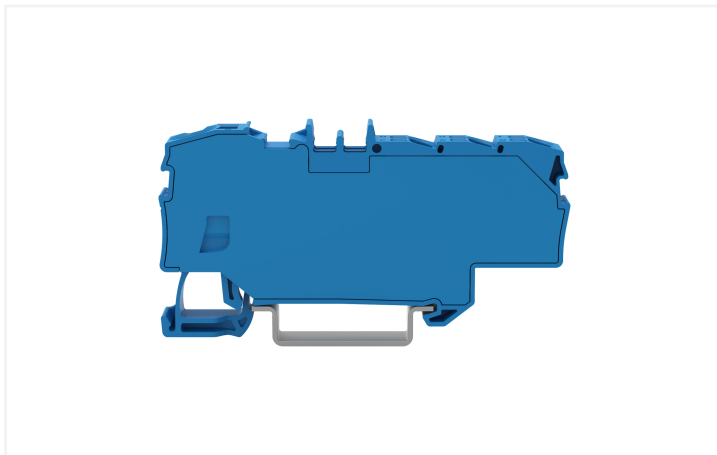
Datenblatt | Artikelnummer: 2006-8034

Verteilerklemme; mit Betätigungsöffnung; $1 \times 6 \text{ mm}^2 / 6 \times 1,5 \text{ mm}^2$; mit integrierter Abschlussplatte; seitliche und mittige Beschriftung; für Tragschiene 35×15 und $35 \times 7,5$; Push-in CAGE CLAMP®; $6,00 \text{ mm}^2$; blau

<https://www.wago.com/2006-8034>



Farbe: ■ blau



Verteilerklemme Serie 2006 mit Push-in CAGE CLAMP®

Die Verteilerklemme mit der Artikelnummer 2006-8034 schafft eine fehlerfreie Elektroinstallation. Für den Leiteranschluss werden bei dieser Verteilerklemme Abisolierlängen von 13 bis 15 mm benötigt. Mit Verteilerklemmen lassen sich Potentialverteilungen extrem kompakt mit nur einer Klemme umsetzen. Ihr Aufbau ermöglicht den Anschluss von größeren Leiterquerschnitten auf der einen und mehreren kleinen Leiterquerschnitten auf der anderen Seite. Neben der Potentialverteilung können diese Klemmen auch für die Sammlung von Potentialen eingesetzt werden. Dieses Produkt ist mit der Push-in CAGE CLAMP®- wie auch Push-in CAGE CLAMP®-Technologie ausgestattet. Mit der Push-in CAGE CLAMP® Anschlussstechnik wird der Anschluss aller Leiterarten perfekt. Durch den Zusatznutzen des direkten Steckens können Leiter mit ausreichender Knicksteifigkeit sowie feindrähtige Leiter mit Aderendhülse ohne Werkzeug gesteckt werden. In Abhängigkeit von der Leiterart eignet sich diese Verteilerklemme für Leiterquerschnitte von $0,5 \text{ mm}^2$ bis 10 mm^2 zum einen und für Leiterquerschnitte von $0,25 \text{ mm}^2$ bis $2,5 \text{ mm}^2$ zum anderen. Diese Durchgangsreihenklemme wird durch ein Betätigungswerkzeug betätigt. TOPJOB® S Reihenklemmen bieten in unterschiedlichen Industrieanwendungen und in der modernen Gebäudeinstallation mehr als nur eine sichere elektrische Verbindung. Sie bieten für jeden Einsatz die passenden Betätigungsvarianten: Hebel, Drücker oder Betätigungsöffnung. Dieses Produkt ist für bestimmte Ex-Anwendungen geeignet (siehe Produktdatenblatt).

Elektrische Daten

Bemessungsdaten gemäß	IEC/EN 60664-1		
Überspannungskategorie	III	III	II
Verschmutzungsgrad	3	2	2
Bemessungsspannung	800 V	-	-
Bemessungsstoßspannung	8 kV	-	-
Bemessungsstrom	41 A	-	-
Strom bei Leiterquerschnitt (max.) mm ²	57 A	-	-

Verlustleistung

Verlustleistung, pro Pol (Potential)	1.3112 W
Bemessungsstrom I_N zur Verlustleistungsangabe	41 A
Widerstandswert zur stromabhängigen Verlustleistungsangabe	0.00078 Ω

Allgemein

Verdrahtungsrichtung	Frontverdrahtung
----------------------	------------------

Anschlussdaten

Klemmstellen	7
Gesamte Anzahl der Potentiale	1
Anzahl der Ebenen	1

Anschluss 1

Anschlusstyp	Eingang
Anschlussstechnik	Push-in CAGE CLAMP®
Anzahl Anschlussstellen	1
Betätigungsart	Betätigungswerkzeug
Anschließbare Leiterwerkstoffe	Kupfer
Nennquerschnitt	6 mm ²
Eindrätiger Leiter	0,5 ... 10 mm ² / 20 ... 8 AWG
Eindrätiger Leiter; direkt steckbar	2,5 ... 10 mm ² / 14 ... 8 AWG
Feindrätiger Leiter	0,5 ... 10 mm ² / 20 ... 8 AWG
Feindrätiger Leiter; mit Aderendhülse mit Kunststoffkragen	0,5 ... 6 mm ² / 20 ... 10 AWG
Feindrätiger Leiter; mit Aderendhülse, direkt steckbar	2,5 ... 6 mm ² / 16 ... 10 AWG
Hinweis (Leiterquerschnitt)	Je nach Beschaffenheit des Leiters kann auch ein Leiter geringeren Querschnitts direkt steckbar sein.
Abisolierlänge	13 ... 15 mm / 0.51 ... 0.59 inch
Verdrahtungsrichtung	Frontverdrahtung

Anschluss 2

Anschlusstyp	Ausgang
Anschlussstechnik	Push-in CAGE CLAMP®
Anzahl Anschlussstellen	6
Nennquerschnitt	1,5 mm ²
Eindrätiger Leiter	0,25 ... 2,5 mm ² / 22 ... 14 AWG
Eindrätiger Leiter; direkt steckbar	0,75 ... 2,5 mm ² / 18 ... 14 AWG
Feindrätiger Leiter	0,25 ... 2,5 mm ² / 22 ... 14 AWG
Feindrätiger Leiter; mit Aderendhülse mit Kunststoffkragen	0,25 ... 1,5 mm ² / 22 ... 16 AWG
Feindrätiger Leiter; mit Aderendhülse; direkt steckbar	0,75 ... 1,5 mm ² / 18 ... 16 AWG
Abisolierlänge	9 ... 11 mm / 0.35 ... 0.43 inch

Geometrische Daten

Breite	9 mm / 0.354 inch
Höhe	73,8 mm / 2.905 inch
Tiefe ab Oberkante Tragschiene	32,9 mm / 1.295 inch

Mechanische Daten

Montageart	Tragschiene 35
Beschriftungsebene	Mitten-/Seitliche Beschriftung

Werkstoffdaten

Hinweis Werkstoffdaten	Informationen zu Materialangaben finden sie hier
Farbe	blau
Isolierstoffgruppe	I
Isolierwerkstoff Hauptgehäuse	Polyamid (PA66)
Brennbarkeitsklasse gemäß UL 94	V0
Klemmfederwerkstoff	Chrom-Nickel-Federstahl (CrNi)
Brandlast	0,286 MJ
Gewicht	16,2 g

Umgebungsbedingungen

Verarbeitungstemperatur	-35 ... +85 °C
Dauergebrauchstemperatur	-60 ... +105 °C

Kaufmännische Daten

VPE (UVPE)	12 St.
Verpackungsart	Karton
Ursprungsland	DE
GTIN	4066966185775
Zolltarifnummer	85369010000

Produktklassifikation

UNSPSC	39121410
ETIM 9.0	EC000897
ETIM 10.0	EC000897
ECCN	NO US CLASSIFICATION

Environmental Product Compliance

RoHS Compliance Status	Compliant, No Exemption
------------------------	-------------------------

Zulassungen / Zertifikate

Allgemeine Zulassungen



Zulassung	Norm	Zertifikatsname
CCA DEKRA Certification B.V.	EN 60947	NTR NL-8060
CSA CSA Group	C22.2 No. 158	1543858
KEMA/KEUR DEKRA Certification B.V.	EN 60947	71-145255
UR Underwriters Laboratories Inc.	UL 1059	E45172

Konformitäts- und Herstellererklärungen

Zulassung	Norm	Zertifikatsname
EU-Declaration of Conformity WAGO GmbH & Co. KG	-	-
UK-Declaration of Conformity WAGO GmbH & Co. KG	-	-

Zulassungen für Schifffahrt



Zulassung	Norm	Zertifikatsname
DNV DNV GL SE	-	TAE00001V2

Zulassungen für explosionsgefährdete Bereiche



Zulassung	Norm	Zertifikatsname
AEx Underwriters Laboratories Inc.	UL 60079	E 185892 (AEx eb IIC Gb, Ex eb IIC Gb)
CCCEX CQST/CNEX	GB/T 3836.3	2020312313000231
INMETRO TÜV Rheinland do Brasil Ltda.	IEC 60079	TÜV 12.1310 U

Downloads

Environmental Product Compliance

Compliance Search

Environmental Product Compliance 2006-8034	↓
--	-------------------

Dokumentation

Ausschreibungstext

2006-8034	xml 6.09 KB	↓
2006-8034	docx 26.32 KB	↓

CAD/CAE-Daten

CAD Daten
 2D/3D Modelle
 2006-8034

CAE Daten
 EPLAN Data Portal
 2006-8034

1 Passende Produkte

1.1 Optionales Zubehör

1.1.1 Beschriftung

1.1.1.1 Beschriftungsadapter



Art-Nr.: 2009-198
 Adapter; grau

1.1.1.2 Beschriftungsschild

Art-Nr.: 2009-145/000-006
 Mini-WSB Inline; für Smart Printer; 1700
 Stück auf Rolle; dehnbare 5 - 5,2 mm; unbedruckt; aufrastbar; blau

Art-Nr.: 2009-145/000-002
 Mini-WSB Inline; für Smart Printer; 1700
 Stück auf Rolle; dehnbare 5 - 5,2 mm; unbedruckt; aufrastbar; gelb

Art-Nr.: 2009-145/000-007
 Mini-WSB Inline; für Smart Printer; 1700
 Stück auf Rolle; dehnbare 5 - 5,2 mm; unbedruckt; aufrastbar; grau

Art-Nr.: 2009-145/000-023
 Mini-WSB Inline; für Smart Printer; 1700
 Stück auf Rolle; dehnbare 5 - 5,2 mm; unbedruckt; aufrastbar; grün

Art-Nr.: 2009-145/000-012
 Mini-WSB Inline; für Smart Printer; 1700
 Stück auf Rolle; dehnbare 5 - 5,2 mm; unbedruckt; aufrastbar; orange

Art-Nr.: 2009-145/000-005
 Mini-WSB Inline; für Smart Printer; 1700
 Stück auf Rolle; dehnbare 5 - 5,2 mm; unbedruckt; aufrastbar; rot

Art-Nr.: 2009-145/000-024
 Mini-WSB Inline; für Smart Printer; 1700
 Stück auf Rolle; dehnbare 5 - 5,2 mm; unbedruckt; aufrastbar; violett

Art-Nr.: 2009-145
 Mini-WSB Inline; für Smart Printer; 1700
 Stück auf Rolle; dehnbare 5 - 5,2 mm; unbedruckt; aufrastbar; weiß



Art-Nr.: 248-501/000-006
 Mini-WSB-Beschriftungskarte; als Karte;
 nicht dehnbare; unbedruckt; aufrastbar; blau

Art-Nr.: 248-501/000-002
 Mini-WSB-Beschriftungskarte; als Karte;
 nicht dehnbare; unbedruckt; aufrastbar; gelb

Art-Nr.: 248-501/000-007
 Mini-WSB-Beschriftungskarte; als Karte;
 nicht dehnbare; unbedruckt; aufrastbar; grau

Art-Nr.: 248-501/000-023
 Mini-WSB-Beschriftungskarte; als Karte;
 nicht dehnbare; unbedruckt; aufrastbar; grün



Art-Nr.: 248-501/000-017
 Mini-WSB-Beschriftungskarte; als Karte;
 nicht dehnbare; unbedruckt; aufrastbar; hellgrün

Art-Nr.: 248-501/000-012
 Mini-WSB-Beschriftungskarte; als Karte;
 nicht dehnbare; unbedruckt; aufrastbar; orange

Art-Nr.: 248-501/000-005
 Mini-WSB-Beschriftungskarte; als Karte;
 nicht dehnbare; unbedruckt; aufrastbar; rot

Art-Nr.: 248-501/000-024
 Mini-WSB-Beschriftungskarte; als Karte;
 nicht dehnbare; unbedruckt; aufrastbar; violett



Art-Nr.: 248-501
 Mini-WSB-Beschriftungskarte; als Karte;
 nicht dehnbare; unbedruckt; aufrastbar; weiß

Art-Nr.: 793-5501/000-006
 WMB-Beschriftungskarte; als Karte; für
 Klemmenbreite 5 - 17,5 mm; dehnbare 5 - 5,2
 mm; unbedruckt; aufrastbar; blau

Art-Nr.: 793-5501/000-002
 WMB-Beschriftungskarte; als Karte; für
 Klemmenbreite 5 - 17,5 mm; dehnbare 5 - 5,2
 mm; unbedruckt; aufrastbar; gelb

Art-Nr.: 793-5501/000-007
 WMB-Beschriftungskarte; als Karte; für
 Klemmenbreite 5 - 17,5 mm; dehnbare 5 - 5,2
 mm; unbedruckt; aufrastbar; grau



Art-Nr.: 793-5501/000-023
 WMB-Beschriftungskarte; als Karte; für
 Klemmenbreite 5 - 17,5 mm; dehnbare 5 - 5,2
 mm; unbedruckt; aufrastbar; grün

Art-Nr.: 793-5501/000-017
 WMB-Beschriftungskarte; als Karte; für
 Klemmenbreite 5 - 17,5 mm; dehnbare 5 - 5,2
 mm; unbedruckt; aufrastbar; hellgrün

Art-Nr.: 793-5501/000-012
 WMB-Beschriftungskarte; als Karte; für
 Klemmenbreite 5 - 17,5 mm; dehnbare 5 - 5,2
 mm; unbedruckt; aufrastbar; orange

Art-Nr.: 793-5501/000-005
 WMB-Beschriftungskarte; als Karte; für
 Klemmenbreite 5 - 17,5 mm; dehnbare 5 - 5,2
 mm; unbedruckt; aufrastbar; rot



Art-Nr.: 793-5501/000-024
 WMB-Beschriftungskarte; als Karte; für
 Klemmenbreite 5 - 17,5 mm; dehnbare 5 - 5,2
 mm; unbedruckt; aufrastbar; violett

Art-Nr.: 793-5501
 WMB-Beschriftungskarte; als Karte; für
 Klemmenbreite 5 - 17,5 mm; dehnbare 5 - 5,2
 mm; unbedruckt; aufrastbar; weiß

Art-Nr.: 793-501/000-006
 WMB-Beschriftungskarte; als Karte; nicht
 dehnbare; unbedruckt; aufrastbar; blau

Art-Nr.: 793-501/000-002
 WMB-Beschriftungskarte; als Karte; nicht
 dehnbare; unbedruckt; aufrastbar; gelb

1.1.1.2 Beschriftungsschild



Art-Nr.: 793-501/000-007

WMB-Beschriftungskarte; als Karte; nicht dehnbar; unbedruckt; aufrastbar; grau

Art-Nr.: 793-501/000-023

WMB-Beschriftungskarte; als Karte; nicht dehnbar; unbedruckt; aufrastbar; grün

Art-Nr.: 793-501/000-017

WMB-Beschriftungskarte; als Karte; nicht dehnbar; unbedruckt; aufrastbar; hellgrün

Art-Nr.: 793-501/000-012

WMB-Beschriftungskarte; als Karte; nicht dehnbar; unbedruckt; aufrastbar; orange



Art-Nr.: 793-501/000-005

WMB-Beschriftungskarte; als Karte; nicht dehnbar; unbedruckt; aufrastbar; rot

Art-Nr.: 793-501/000-024

WMB-Beschriftungskarte; als Karte; nicht dehnbar; unbedruckt; aufrastbar; violett

Art-Nr.: 793-501

WMB-Beschriftungskarte; als Karte; nicht dehnbar; unbedruckt; aufrastbar; weiß

Art-Nr.: 2009-115/000-006

WMB-Inline; für Smart Printer; 1500 Stück auf Rolle; dehnbar 5 - 5,2 mm; unbedruckt; aufrastbar; blau



Art-Nr.: 2009-115/000-002

WMB-Inline; für Smart Printer; 1500 Stück auf Rolle; dehnbar 5 - 5,2 mm; unbedruckt; aufrastbar; gelb

Art-Nr.: 2009-115/000-007

WMB-Inline; für Smart Printer; 1500 Stück auf Rolle; dehnbar 5 - 5,2 mm; unbedruckt; aufrastbar; grau

Art-Nr.: 2009-115/000-023

WMB-Inline; für Smart Printer; 1500 Stück auf Rolle; dehnbar 5 - 5,2 mm; unbedruckt; aufrastbar; grün

Art-Nr.: 2009-115/000-017

WMB-Inline; für Smart Printer; 1500 Stück auf Rolle; dehnbar 5 - 5,2 mm; unbedruckt; aufrastbar; hellgrün



Art-Nr.: 2009-115/000-012

WMB-Inline; für Smart Printer; 1500 Stück auf Rolle; dehnbar 5 - 5,2 mm; unbedruckt; aufrastbar; orange

Art-Nr.: 2009-115/000-024

WMB-Inline; für Smart Printer; 1500 Stück auf Rolle; dehnbar 5 - 5,2 mm; unbedruckt; aufrastbar; violett

Art-Nr.: 2009-115

WMB-Inline; für Smart Printer; 1500 Stück auf Rolle; dehnbar 5 - 5,2 mm; unbedruckt; aufrastbar; weiß

1.1.1.3 Beschriftungstreifen



Art-Nr.: 2009-110

Beschriftungstreifen; für Smart Printer; auf Rolle; nicht dehnbar; unbedruckt; aufrastbar; weiß

1.1.1.4 Gruppenschildträger



Art-Nr.: 2009-191

Gruppenschildträger; grau

Art-Nr.: 2009-192

Gruppenschildträger; grau

Art-Nr.: 2009-193

Gruppenschildträger; grau

1.1.2 Brücken

1.1.2.1 Brücken



Art-Nr.: 2001-402

Brücken; 2-fach; isoliert; lichtgrau

Art-Nr.: 2001-403

Brücken; 3-fach; isoliert; lichtgrau

Art-Nr.: 2001-404

Brücken; 4-fach; isoliert; lichtgrau

Art-Nr.: 2001-405

Brücken; 5-fach; isoliert; lichtgrau

1.1.3 Klemmen

1.1.3.1 Durchgangsklemme



Art-Nr.: 2001-1301

3-Leiter-Durchgangsklemme; 1,5 mm²; für Anwendungen Ex e II geeignet; seitliche und mittige Beschriftung; für Tragschiene 35 x 15 und 35 x 7,5; Push-in CAGE CLAMP®; 1,50 mm²; grau

Art-Nr.: 2001-1401

4-Leiter-Durchgangsklemme; 1,5 mm²; für Anwendungen Ex e II geeignet; seitliche und mittige Beschriftung; für Tragschiene 35 x 15 und 35 x 7,5; Push-in CAGE CLAMP®; 1,50 mm²; grau

1.1.4 Montage

1.1.4.1 Abdeckprofil



Art-Nr.: 709-156

Abdeckprofil; Typ 3; passend zu Abdeckprofilträger Typ 3; 1 m lang; transparent

1.1.4.2 Abdeckprofilträger



Art-Nr.: 709-169

Abdeckprofilträger; Typ 3; inkl. Fixier- und Verriegelungsschrauben und Rändelmutter; passend zu Reihenklemmen Serien 279 bis 282, 880; passend zu Mini-Reihenklemmen Serie 264; passend zu Initiatoren- und Aktorenklemmen Serie 270; grau

1.1.5 Prüfen und Messen

1.1.5.1 Prüfzubehör



Art-Nr.: 2009-182

Prüfabgriff; für max. 2,5 mm²; für den werkzeuglosen Anschluss individueller Prüfleitungen von 0,08 mm - 2,5 mm; grau



Art-Nr.: 2009-174

Prüfadapter; für Prüfstecker Ø 4 mm; zur Prüfung von TOPJOB®S-Reihenklemmen; grau



Art-Nr.: 210-136

Prüfstecker; Ø 2 mm; mit 500mm-Leitung; rot

1.1.6 Schraubenlose Endklammer

1.1.6.1 Montagematerial



Art-Nr.: 249-117

Schraubenlose Endklammer; 10 mm breit; für Tragschiene 35 x 15 und 35 x 7,5; grau



Art-Nr.: 249-116

Schraubenlose Endklammer; 6 mm breit; für Tragschiene 35 x 15 und 35 x 7,5; grau

1.1.7 Tragschiene

1.1.7.1 Montagematerial



Art-Nr.: 210-196

Aluminiumtragschiene; 35 x 8,2 mm; 1,6 mm dick; 2 m lang; ungelocht; ähnlich EN 60715; silberfarben



Art-Nr.: 210-198

Kupfertragschiene; 35 x 15 mm; 2,3 mm dick; 2 m lang; ungelocht; entsprechend EN 60715; kupferfarben



Art-Nr.: 210-197

Stahltragschiene; 35 x 15 mm; 1,5 mm dick; 2 m lang; gelocht; ähnlich EN 60715; silberfarben



Art-Nr.: 210-114

Stahltragschiene; 35 x 15 mm; 1,5 mm dick; 2 m lang; ungelocht; ähnlich EN 60715; silberfarben



Art-Nr.: 210-118

Stahltragschiene; 35 x 15 mm; 2,3 mm dick; 2 m lang; ungelocht; entsprechend EN 60715; silberfarben



Art-Nr.: 210-115

Stahltragschiene; 35 x 7,5 mm; 1 mm dick; 2 m lang; gelocht; entsprechend EN 60715; Lochbreite 18 mm; Lochabstand 25 mm; silberfarben



Art-Nr.: 210-112

Stahltragschiene; 35 x 7,5 mm; 1 mm dick; 2 m lang; gelocht; entsprechend EN 60715; Lochbreite 25 mm; Lochabstand 36 mm; silberfarben



Art-Nr.: 210-113

Stahltragschiene; 35 x 7,5 mm; 1 mm dick; 2 m lang; ungelocht; entsprechend EN 60715; silberfarben

1.1.8 Werkzeug

1.1.8.1 Betätigungswerkzeug



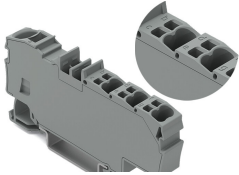
Art-Nr.: 210-719

Betätigungswerkzeug; Klinge 2,5 x 0,4 mm; mit teilisoliertem Schaft

Art-Nr.: 210-721

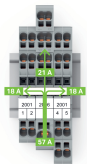
Betätigungswerkzeug; Klinge 5,5 x 0,8 mm; mit teilisoliertem Schaft; mehrfarbig

Handhabungshinweise



Eine eindeutige Klemmstellenkennzeichnung ist eingespritzt.

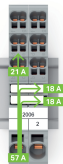
Anwendung



Brückungsoptionen der Verteilerklemmen Serie 2006 auf Klemmen der Serie 2001 mit Brückern der Serie 2001

Dabei ist zu beachten:

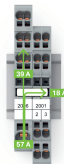
Der Summenstrom der Abgänge darf den Nennstrom des Kammbückers nicht überschreiten.



Brückungsoptionen der Verteilerklemmen Serie 2006 auf Klemmen der Serie 2001 mit Brückern der Serie 2001

Dabei ist zu beachten:

Der Summenstrom der Abgänge darf den Nennstrom des Kammbückers nicht überschreiten.



Brückungsoptionen der Verteilerklemmen Serie 2006 auf Klemmen der Serie 2001 mit Brückern der Serie 2001

Dabei ist zu beachten:

Der Summenstrom der Abgänge darf den Nennstrom des Kammbückers nicht überschreiten.