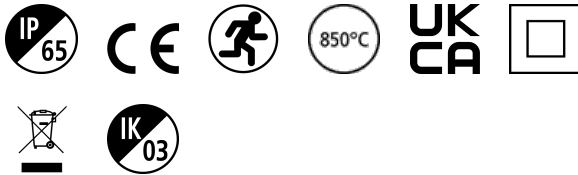


# LiFeSafe SurfaceRoundDownlight IP65 RA C EM3 NM ST

Artikelnummer 0032008

**SYLVANIA**

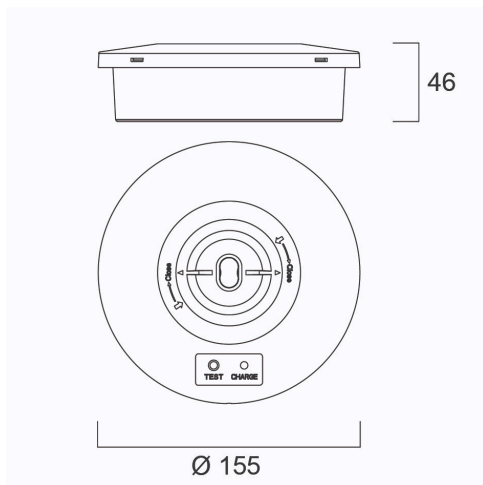
LiFeSafe™



LiFeSafe SURF RDDDL IP65 RA C EM3 NM ST is a round surface mount standalone luminaire. Non-maintained self-test 3Hr emergency duration with LiFePO4 rechargeable batteries. Interchangeable lens for open area or corridor beam. 2.2W - 280lm (open area) / 250lm (corridor), 20mm conduit entry points, Class II construction.

## Technische Werte

### Größe (mm)

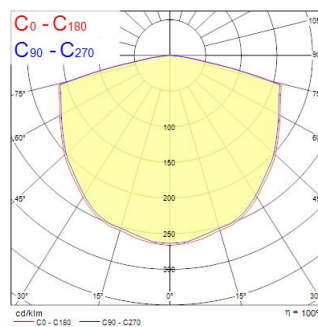


### Photometrie

0.5	0.85 3.84	E171 E180 E270	45° 75° 75°	244 84 8
1.0	1.71 7.68	E171 E180 E270	45° 75° 75°	81 12 2
1.5	2.56 11.52	E171 E180 E270	45° 75° 75°	27 6 1
2.0	3.42 15.36	E171 E180 E270	45° 75° 75°	18 4 1
2.5	4.27 19.20	E171 E180 E270	45° 75° 75°	10 3 0
3.0	5.12 23.03	E171 E180 E270	45° 75° 75°	7 2 0

Distance [m]      Cone diameter [m]      Illuminance [lx]

— C0 - C180 (Half beam angle: 150.0°)  
— C90 - C270 (Half beam angle: 81.0°)



# LiFeSafe SurfaceRoundDownlight IP65 RA C EM3 NM ST

Artikelnummer 0032008

**SYLVANIA**

## Allgemeine Daten

Produktname	LiFeSafe SurfaceRoundDownlight IP65 RA C EM3 NM ST
Technologie	LED
Gehäuse	PC Polycarbonate
Montage	Ceiling surface mounting
Allgemeine Anwendungsbereiche	Education, Hospitality, Logistics & Industry, Museums & Galleries, Office
Umgebungstemperaturbereich	0°C...+45°C
Betriebstemperatur (°C)	25
ETIM Klasse	EC001957
Garantie	5 Jahre

## Optische Daten

Systemeffizienz (lm/W)	140
Farbtemperatur (K)	6500
Lichtfarbe	Cool White
Farbwiedergabeindex (Ra)	80
Farbkonsistenz (SDCM)	SDCM6
Photobiological Risk Group	RG1
Luminous flux (emergency) (lm)	280
Dauer Notbeleuchtung (h)	3

## Elektrische Daten

Primary Supply/Product voltage - min (V)	220
Primary Supply/Product voltage - max (V)	240
Leistungsfaktor der Lampe	0.3
THD (bei 230V, 50Hz, bei 100% Dimm-Level)	175
Elektrische Schutzklasse	Class II
Vorschaltgerät benötigt	No
Einschaltstrom (A)	3
Dauer Einschaltstrom (µs)	100
Nennfrequenz (Hz)	50/60Hz
Max. Anzahl Leuchten pro 10A C Sicherung	475
Max. Anzahl Leuchten pro 13A C Sicherung	617
Max. Anzahl Leuchten pro 16A C Sicherung	760
Max. Anzahl Leuchten pro 20A C Sicherung	950
Max. Anzahl Leuchten pro 10A B Sicherung	285
Max. Anzahl Leuchten pro 13A B Sicherung	370
Max. Anzahl Leuchten pro 16A B Sicherung	456
Max. Anzahl Leuchten pro 20A B Sicherung	570

## Lifetime data

Lebensdauer - L70B50	100000
Lebensdauer - L70B20	100000
Lebensdauer - L70B10	100000
Lebensdauer - L80B50	100000
Lebensdauer - L80B20	100000
Lebensdauer - L80B10	100000
Lebensdauer - L90B50	100000
Lebensdauer - L90B20	100000
Lebensdauer - L90B10	100000

# LiFeSafe SurfaceRoundDownlight IP65 RA C EM3 NM ST

Artikelnummer 0032008

**SYLVANIA**

## Physikalische Daten

Gehäusefarbe	RAL 9003 - Signal white
IP Schutzart	IP65
IK Schutzart	IK03
Länge (mm)	155
Breite (mm)	155
Nominale Produkthöhe (mm)	46
Gewicht (kg)	0.326

## Packaging

EAN Code	5410288320083
Einzelverpackung Länge (cm)	17.0
Einzelverpackung Breite (cm)	6.0
Einzelverpackung Tiefe (cm)	6.0
DUN 14 (außen)	15410288320080
Anzahl an Einheiten je Außenverpackung	20
Außenverpackung Länge (cm)	35.7
Außenverpackung Breite (cm)	36.4
Außenverpackung Tiefe (cm)	34.5

## Safety data

Glühdrahttest (°C)	850
Optimale Betriebstemperatur (°C)	0-45