



- **Module PWM compact à 5 canaux pour 12VDC / 800W, 24-48VDC / 1200W**
- **Mise en service facile par CASAMBI.**
- **Emplacement de montage supplémentaire pour un meilleur refroidissement.**

Le module PWM LIGA.AIR.PWM.5.12-48 est contrôlé par l'application CASAMBI.

Le module peut être raccordé directement à l'alimentation en tension des sources lumineuses (par ex. bande lumineuse à LED), leur tension peut alors se situer dans une plage de 12-48V DC.

Les 5 signaux PWM sont pilotés par CASAMBI et possèdent une fréquence de 1kHz.

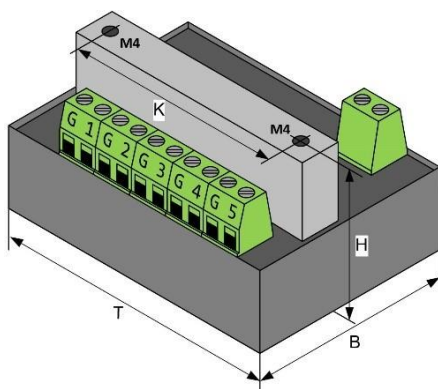
Pour une meilleure utilisation de la charge de variation maximale, les profils permettent d'adapter la configuration des canaux PWM. Si, par exemple, le module ne doit commander qu'une lampe de forte puissance, toutes les sorties 1 à 5 sont connectées en parallèle avec le profil correspondant.

Pour un meilleur refroidissement, le module peut être monté avec 2x vis M4 (distance K= 55mm) sur une surface de refroidissement ou un radiateur séparé. Ce point de montage est séparé galvaniquement de tous les câbles du module.

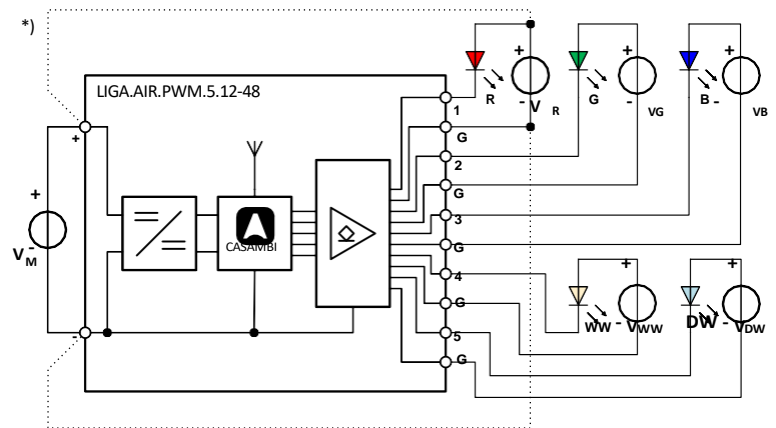
L'ensemble du module est moulé dans un boîtier en polycarbonate noir 70 x 50 x 37mm.

Le design extrêmement compact du boîtier permet un montage facile dans des boîtes encastrées ou dans un canal de câbles.

**Dessin coté:**



**Schéma:**



\*) vm peut être remplacé et alimenté par l'un des blocs d'alimentation LED.

**Installation par un électricien qualifié conformément aux prescriptions locales !**



**Données techniques:**

Dimensions (P x L x H)	70 x 50 x 37mm
Poids	150g
Couleurs	Boîtier noir PC
Montage	Boîte d'encastrement, canal de câbles, etc.
Conditions environnementales	Fonctionnement : Température -20 ... 50°C, humidité < 85%rH Stockage : température -25 ... 65°C, humidité < 95%rH
Type de protection / classe de protection	IP20 selon EN-60529 / classe de protection II
Connexions Alimentation	Bornes à vis 2 pôles, 2.5mm <sup>2</sup> (AWG12) : + : pôle positif de l'alimentation du module, - : pôle négatif de l'alimentation du module
Connexions des sorties PWM	Bornes à vis 10 pôles, 2.5mm <sup>2</sup> (AWG12) : 1, 2, 3, 4, 5 : sorties canal PWM 1 à 5, G : canal PWM GND
Alimentation en tension / courant PWM	12VDC / 800W, 24-48VDC / 1200W (somme de toutes les puissances des canaux 1 à 5)
Emplacement de montage pour un refroidissement supplémentaire	2x M4 perçage à la distance K= 55mm
Normes	Directive basse tension 2014/35/UE selon EN 60669-2-1 Directive CEM 2014/30/UE
CASAMBI Module Standards	Contrôle sans fil Bluetooth 4.0
Variation et commutation	Réglable au moyen de l'application CASAMBI (App Store, Google Play)
Applications	Variation et commutation de sources lumineuses comme les rubans LED, etc.
Contenu de la livraison	1 module PWM

**Profil de CASAMBI:**

ID	Modèle	PWM 1	PWM 2	PWM 3	PWM 4	PWM 5	Configuration PWM (+: parallèle, /: séparé)
36230	LA.PWM5-1CH/DIM	DIM 1	DIM 1	DIM 1	DIM 1	DIM 1	1+2+3+4+5
37921	LA.PWM5-2CH/2xDIM	DIM 1	DIM 1	DIM 1	DIM 2	DIM 2	1+2+3 / 4+5
36228	LA.PWM5-2CH/DIM/TW	WW	WW	WW	DW	DW	1+2+3 / 4+5
36227	LA.PWM5-3CH/3xDIM	DIM 1	DIM 1	DIM 2	DIM 2	DIM 3	1+2 / 3+4 / 5
38005	LA.PWM5-3CH/DIM,RGB	R	G	B			1 / 2 / 3
38078	LA.PWM5-4CH/4xDIM	DIM 1	DIM 2	DIM 3	DIM 4		1 / 2 / 3 / 4
36229	LA.PWM5-4CH/DIM,RGBW	R	G	B	W		1 / 2 / 3 / 4+5
38045	LA.PWM5-4CH/DIM,RGB/W	R	G	B	W		1 / 2 / 3 / 4+5
38051	LA.PWM5-4CH/2x(DIM,TW)	WW 1	DW 1	WW 2	DW 2		1 / 2 / 3 / 4
38050	LA.PWM5-5CH/DIM,RGBWW(TW)	R	G	B	WW	DW	1 / 2 / 3 / 4 / 5
38211	LA.PWM5-5CH/DIM,RGBWW(TW)-NEW	R	G	B	WW	DW	1 / 2 / 3 / 4 / 5
36253	LA.PWM5-5CH/5xDIM	DIM 1	DIM 2	DIM 3	DIM 4	DIM 5	1 / 2 / 3 / 4 / 5

**Appareils compatibles:**



**Portée:**

CASAMBI utilise la technologie de réseau MESH. Chaque appareil se comporte comme un répéteur et rafraîchit le signal Bluetooth reçu pour les appareils suivants.

Des portées plus importantes peuvent donc être obtenues avec d'autres appareils CASAMBI.

La portée dépend aussi fortement de l'environnement et des obstacles tels que les murs et les matériaux de construction.

