

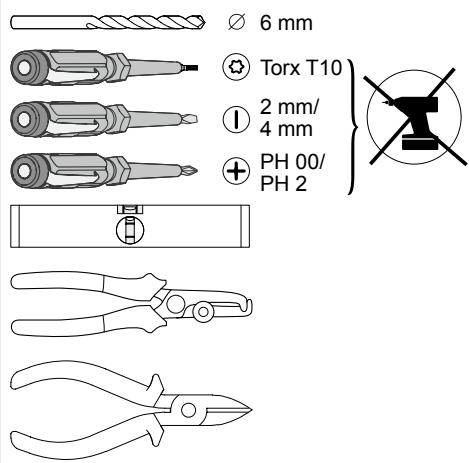
2D

RER1..X, RER2..X

Platine de rue pour ensemble ELCOM.HOME Audio, pose en saillie :

- 1 bouton d'appel RER1..X
- 2 bouton d'appel RER2..X

Outillage nécessaire



Consignes de sécurité

L'installation et le montage d'appareils électriques doivent être effectués uniquement par des électriciens qualifiés, en conformité avec les normes d'installation et dans le respect des directives, dispositions et consignes de sécurité et de prévention des accidents en vigueur dans le pays.

Veillez observer les prescriptions et les normes en vigueur pour les circuits électriques TBTS lors de l'installation et de la pose des câbles.

Ce mode d'emploi fait partie intégrante du produit et doit être conservé par l'utilisateur final.

Composition de l'appareil

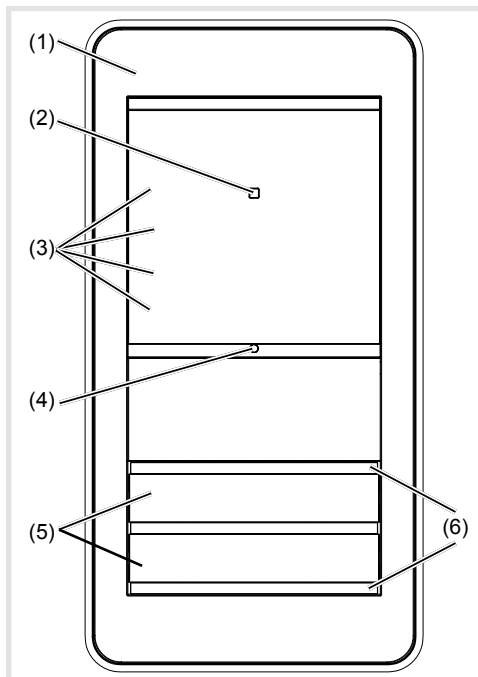


Image 1 : Face avant

- (1) Plaque décorative
- (2) Microphone
- (3) Haut-parleur de porte
- (4) Capteur de crépuscule pour rétro-éclairage des touches d'appel
- (5) Zone de touches avec touches d'appel
- (6) Bande de recouvrement pour la protection de démontage

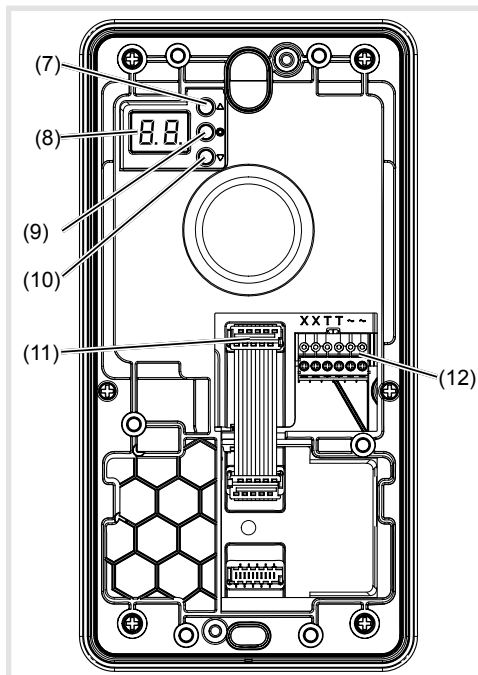


Image 2 : Intérieur du produit

- (7) Touche de réglage vers le haut ▲
- (8) Affichage 7 segments
- (9) Touche de sélection ●
- (10) Touche de réglage vers le bas ▼
- (11) Câble de raccordement des modules
- (12) Bornier de raccordement

Fonction

La platine de rue audio fonctionne avec un système de bus à 2 fils et prend en charge la communication audio.

Cas d'usage typique

- montage en saillie
- non compatible avec les systèmes d'interphone d'autres fabricants
- adapté à une utilisation en extérieur

Caractéristiques du produit

- entièrement prémonté
- changement des porte-nom par l'avant sans outil spécial
- mise en service par une seule personne
- touches d'appel avec tonalité d'acquiescement (programmable) et retour tactile
- la touche d'appel peut également être configurée pour commander l'éclairage ou l'ouverture de la porte, ou être laissée sans fonction
- rétro-éclairage LED blanc homogène et durable des touches d'appel
- rétro-éclairage des touches d'appel commandé par le niveau de lumière ambiante, avec réglage de la luminosité à l'allumage
- touches d'appel incassables non saillantes
- haut-parleur et microphone protégés contre le vandalisme
- volume du haut-parleur et sensibilité du microphone réglables
- contact d'ouverture de porte réglable de 1 à 10 s
- ouverture de porte sans appel préalable réglable dans les installations à une porte

Fonctionnement

Établir l'appel (sonner)

- Appuyer sur le poussoir d'appel assigné à la personne souhaitée.

Si cette fonction est configurée, l'appui sur le poussoir d'appel est confirmé par une tonalité d'acquiescement. Les platines intérieurs concernées sont appelées.

Allumer la lumière

- Appuyer sur le poussoir d'appel assigné à l'éclairage.

Si cette fonction est configurée, l'appui sur le poussoir d'appel est confirmé par une tonalité d'acquiescement. Le contact lumière d'une alimentation de ligne se ferme pendant la durée prédéfinie.

Nettoyage et entretien

Pour le nettoyage et l'entretien, il est recommandé d'utiliser des produits du commerce pour l'entretien des pièces en plastique.

D Afin de ne pas endommager la surface, il est recommandé de ne pas utiliser de laine d'acier, de brosse en acier ou d'ustensile similaire pour le nettoyage.

Informations destinées aux électriciens

Montage et raccordement électrique



DANGER !

Choc électrique en cas de contact avec les pièces sous tension dans l'environnement de l'installation !

Un choc électrique peut entraîner la mort !

Déconnecter tous les disjoncteurs correspondants avant l'intervention sur l'appareil ou la charge. Recouvrir les pièces voisines restées sous tension

Lors de l'installation de systèmes de communication de porte, il convient de respecter les dispositions de sécurité générales applicables aux équipements de télécommunication selon VDE 0800 :

- Guidage séparé des lignes de réseau et des lignes de communication de porte en respectant une distance minimale de 10 cm
- Barrettes de séparation entre les lignes de réseau et de communication de porte dans des goulottes utilisées conjointement
- Utilisation de câbles de télécommunication courants, par ex. J-Y (St) Y d'un diamètre de 0,8 mm

Câbles bus

- J-Y(ST)Y ou A-2Y(L)2Y
Utiliser une paire de fils torsadés.
Recommandation : blanc / jaune
- CAT
Utiliser une paire de fils torsadés.
Recommandation : orange / blanc
- YR
Utiliser des fils posés les uns à côté des autres.

Montage de la platine de rue

Les câbles de raccordement et les platines intérieurs sont raccordés à l'alimentation de ligne conformément aux longueurs de câble et amortissement maximum (voir notice de l'alimentation de ligne).

- Déclipser la plaque décorative (1) à l'aide d'un tournevis plat (4 mm) (image 3).

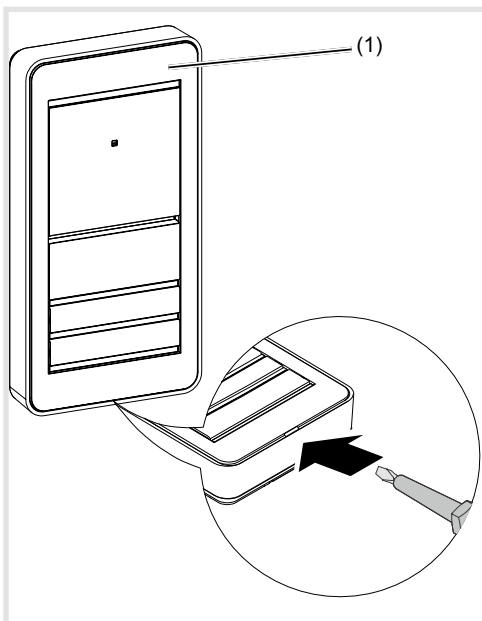


Image 3 : Déclipsage plaque décorative

- Se munir d'un tournevis Torx T10.
- Desserrer les 2 vis (13) de la platine de rue (image 4).

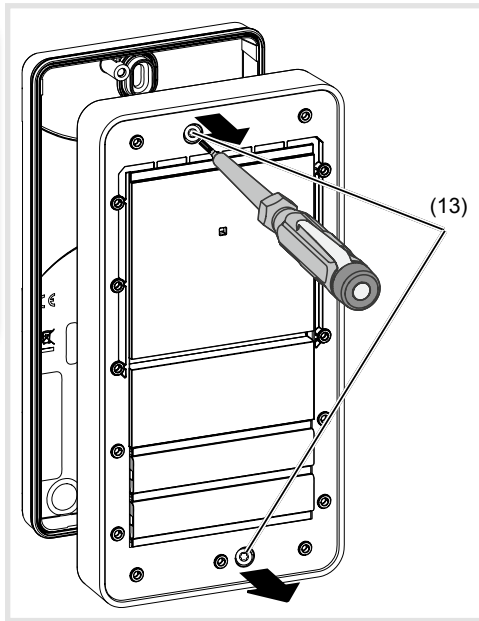


Image 4 : Première ouverture 1

(13) Vis Torx T10

- Première ouverture : introduire de 2 mm un tournevis plat (4 mm) entre la face avant et le support de fixation puis faire levier pour le débloquer (image 5).

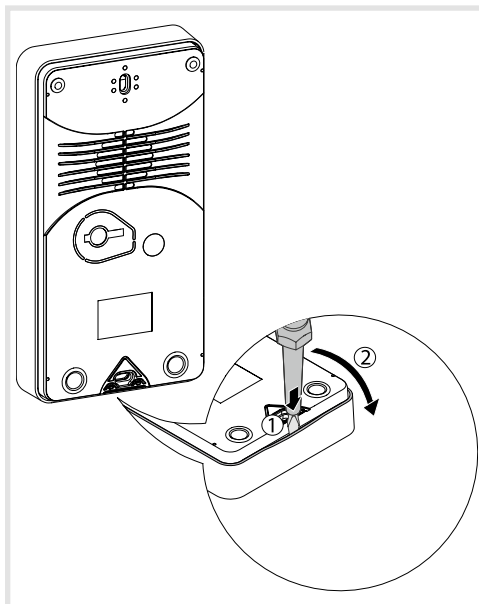


Image 5 : Première ouverture 2

- Avec un objet pointu (pointe, vis, fil de cuivre rigide), percer le trou nécessaire dans la membrane (14) pour permettre le passage du câble (image 6).
- Faire passer le câble d'environ 170 mm.
- Positionner le support de fixation au mur afin de déterminer les 2 points de fixation (image 6).

- B** - Les vis de fixation et les chevilles ne sont pas fournies.
- Utiliser des vis de Ø 4 mm max. avec une tête de Ø 8 mm max. non fraisée.



ATTENTION !

Ne pas utiliser de visseuse électrique, seul un tournevis doit être utilisé sans forcer.

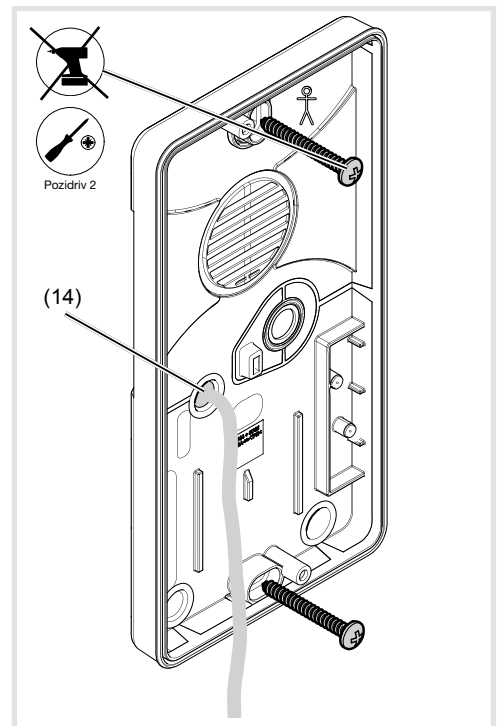


Image 6 : Fixation du socle

(14) Passage du câble

Raccordement de la platine de rue

- Retirer le bornier de raccordement (12) du module audio (image 7).
- Raccorder la paire du câble bus à 2 fils à la borne **XX** du bornier de raccordement (image 7).
- Le cas échéant, raccorder le câble d'ouverture de porte à la borne **TT** du bornier de raccordement (images 7 et 8).

Ou :

- Pour une installation protégée contre la manipulation, raccorder l'ouvre-porte à **l'alimentation de ligne** (image 9).

B Le câble d'alimentation de l'ouvre-porte ne doit pas passer par la platine de rue afin d'assurer la protection contre la manipulation.

- Raccorder le câble d'alimentation 12 V du transformateur de réseau, aux bornes ~ du bornier de raccordement (pour le rétroéclairage des touches d'appel) (images 7, 8, 9).

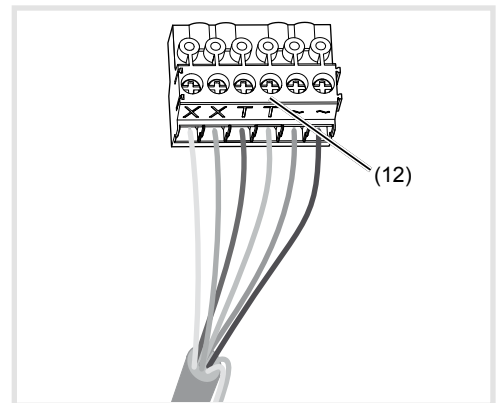


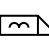





Image 7 : Bornier de raccordement câblé

B Pour un raccordement en tant que platine de porte d'étage, consulter le mode d'emploi pour l'alimentation de ligne.

- Enfiler le bornier de raccordement sur le module audio.

Symboles de commutation et éléments des schémas électriques

-  Alimentation de ligne rail DIN
-  Transformateur réseau
-  Ouvre-porte
-  Platine de rue audio
-  Paire de fils torsadés pour appareils 2 fils (recommandation : paire de fils blanc / jaune)
-  Paire de fils non torsadés, par ex. pour l'ouvre-porte

- D** - La mise à la terre de l'alimentation de ligne (PE) augmente l'immunité aux interférences.
- L'alimentation de ligne doit être installée loin des sources éventuelles de perturbations électromagnétiques (coffret téléphonique, matériel Wi-Fi, informatique...).

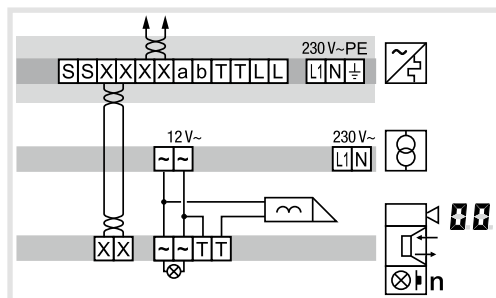


Image 8 : Raccordement de l'ouvre-porte à la platine de rue

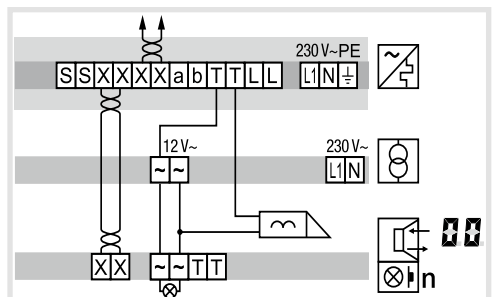


Image 9 : Raccordement de la platine de rue avec ouvre-porte protégé contre la manipulation

Appeler et modifier les paramètres du système

3 boutons et un affichage 2 chiffres à 7 segments (image 2) se trouvent au dos du module audio pour les paramètres du système (image 11).

- Appuyer sur le bouton **▽ / ▲**.
L'appareil se met en mode réglage. La première entrée de menu **Ab** s'affiche.

D La direction de lecture de l'affichage à 7 segments change de 180°, en fonction du bouton **▽ / ▲** actionné au début.

- Avec **▽ / ▲**, sélectionner l'entrée de menu souhaitée.
- Avec **○**, confirmer la sélection.

D L'affichage à 7 segments s'éteint si aucune touche n'est actionnée pendant 5 secondes. Les réglages sont acceptés. L'appareil revient en fonctionnement normal.

Réglage des valeurs

L'entrée de menu à paramétrer est confirmée et clignote en alternance avec la valeur de réglage.

- Appuyer sur le bouton **▽ / ▲**.
Brève pression sur la touche: modification de la valeur d'un pas.
Pression longue sur la touche : permet de parcourir les valeurs. Une fois que la touche est relâchée, le défilement s'arrête.
- Confirmer la valeur paramétrée avec **○**.
L'appareil mémorise le réglage et revient à l'entrée de menu précédente.

Assignation automatique des poussoirs d'appel **RR**

L'assignation automatique des poussoirs d'appel assigne les poussoirs d'appel aux connecteurs situés au dos de la façon suivante. L'assignation est effectuée de haut en bas automatiquement (image 10).

- D** Les platines de rue disposent d'une préassignation automatique en sortie d'usine.
- L'entrée de menu **RR** est sélectionnée. **RR** clignote en alternance avec l'entrée **1** pour annuler.
- Avec **▽ / ▲**, sélectionner l'entrée **1** pour l'assignation automatique.
 - Avec **○**, confirmer.
- L'affichage clignote pendant l'assignation. Ensuite, l'affichage revient à l'entrée de menu précédente **RR**.

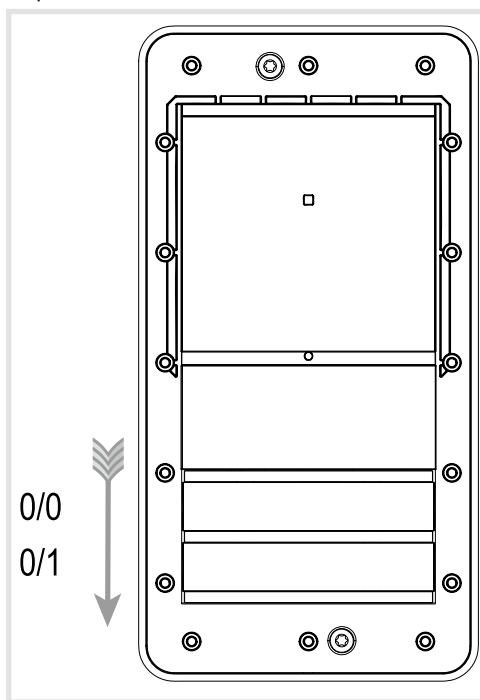


Image 10 : Adresse de module et assignation automatique des poussoirs d'appel

Paramétrage d'une adresse de poussoir d'appel/ fonction **Ab** unique

L'entrée de menu **Ab** Adresse de poussoir d'appel/ fonction unique est sélectionnée et clignote.

- Appuyer sur le poussoir d'appel à configurer.
L'entrée de menu **Ab** clignote en alternance avec l'adresse/fonction actuelle.
- Avec **▽ / ▲**, sélectionner l'adresse **00 ... FF** ou fonction souhaitée **LL** pour interrupteur d'éclairage, **EE** pour ouvre-porte ou **--** pour aucune fonction.

D Appel interne ¹⁾ :

Dans le système de communication de porte, les appels internes d'un poste intérieur à un autre sont possibles. Contrairement aux postes intérieurs Confort, seules les adresses fixes **FF** et **FE** sont disponibles comme destinations d'appel pour l'appel interne.

1) Requiert un pré-réglage adéquat par l'installateur (voir : Poste intérieur/Réglages étendus).

- Confirmer l'adresse/fonction paramétrée avec **○**.
L'appareil mémorise le réglage et revient à l'entrée de menu **Ab** précédente.

Affichage des codes d'erreur enregistrés **EE**

Les erreurs qui surviennent pendant le fonctionnement du module audio et de poussoirs d'appel sont enregistrées dans la mémoire d'erreurs du module audio à des fins de diagnostic.

- À l'aide des touches **▽** et **▲**, sélectionner l'entrée de menu **EE**, puis confirmer avec **○**

Si aucun code d'erreur n'est disponible, **--** s'affiche pendant 2 secondes, puis **EE** à nouveau.

Si des codes d'erreur sont enregistrés, **EE** clignote suivi de l'adresse de module et du code d'erreur.


- Appuyer sur le bouton **▽ / ▲**, afin d'appeler d'autres codes d'erreur le cas échéant.
- Appuyer sur le bouton **○** pour revenir à l'entrée de menu **EE**.

Code d'erreur	Cause de l'erreur	Mesures de correction
E1	Erreur de communication entre le module audio et des poussoirs d'appel. Après la 3 ^e occurrence de l'erreur, une remise à zéro du système s'effectue automatiquement et le code d'erreur est généré.	Si l'erreur persiste, le module de poussoirs d'appel doit être remplacé et l'assignation réeffectuée.
E2	Poussoir d'appel bloqué	Vérifier le module des poussoirs d'appel et en cas de défaut, le remplacer et procéder à l'assignation.
E3	L'écriture de l'adresse du poussoir d'appel dans le module de poussoirs d'appel a échoué.	Si l'erreur persiste, le module de poussoirs d'appel doit être remplacé et l'assignation réeffectuée.

Tableau 1 : Codes d'erreur et mesures de correction

D Lorsque 5 codes d'erreur sont enregistrés, la mémoire doit être effacée afin que de nouveaux codes d'erreur puissent être enregistrés.

D Les codes d'erreur indiqués ne sont enregistrés qu'une fois.

Ab Adresse/fonction de poussoir d'appel unique	 Appuyer sur le poussoir d'appel à configurer	00 ... FF = Adresse du poussoir d'appel 11 = Interrupteur d'éclairage 22 = Poussoir ouvre-porte -- = Aucune fonction	Adresse/fonction enregistrée, Ab s'affiche
Aa Assignation automatique des poussoirs d'appel	0 = Annuler 1 = Démarrer l'assignation	Assignation réalisée/annulée, Aa s'affiche	
L0 Haut-parleur de porte Volume	00 ... 31 Préréglage 15	Le volume est réglé, L0 s'affiche	
L1 Sensibilité du microphone	00 ... 31 Préréglage 15	La sensibilité est réglée, L1 s'affiche	
LP Volume du signal sonore de fonctionnement	00 ... 31 0 = Signal sonore désactivé Préréglage 10	Le volume est réglé, LP s'affiche	
Ed Temps de déverrouillage de l'ouvre-porte	1 ... 10 secondes Préréglage 3 secondes	Le temps de déverrouillage est réglé, Ed s'affiche	
En Fonction de l'ouvre-porte	0 = seulement à l'appel de platine de rue 1 = aussi sans appel de platine de rue ²⁾ Préréglage 0	La fonction de l'ouvre-porte est réglée, En s'affiche	
SA Réglage de l'adresse de porte	x0 ... xF x = adresse de ligne reçue Préréglage 00	L'adresse de porte est réglée, SA s'affiche	
Sc Caméra disponible	0 = Pas de caméra 1 = Avec caméra Préréglage audio 00 vidéo 11	L'option de caméra est réglée, Sc s'affiche	
Sl Paramétrage du rétro-éclairage des poussoirs d'appel (luminosité à l'allumage)	00 ... 10 00 = Désactivé 1 = Valeur la plus faible 9 = Valeur la plus élevée 10 = Toujours activé Préréglage 05	Le rétro-éclairage est réglé, Sl s'affiche	
Ee Affichage des codes d'erreur (capacité d'enregistrement max. 5)	11 ... 33 Codes d'erreur 1 = Communication module 2 = Poussoir d'appel bloqué 3 = Adresse module -- = Aucune erreur disponible	Les codes d'erreur sont affichés, Ee s'affiche	
Er Remise à zéro des codes d'erreur	0 = Annulation 1 = Remise à zéro	Les codes d'erreur sont effacés, Er s'affiche	
Fr Réglages d'usine	0 = Annulation 1 = Remise à zéro	Une fois la réinitialisation au réglage d'usine effectué, l'affichage s'éteint	

i Appel interne ¹⁾ :
Dans le système de communication de porte, les appels internes d'un poste intérieur à un autre sont possibles. Contrairement aux postes intérieurs Confort, seules les adresses fixes **FF** et **FE** sont disponibles comme destinations d'appel pour l'appel interne.

1) Requiert un préréglage adéquat par l'installateur (voir : Poste intérieur/Réglages étendus).

2) Fonction d'ouvre-porte sans appel de platine de rue possible uniquement dans les installations à une porte

Image 11 : Aperçu des paramètres système

Mise en place de la platine de rue

Le paramétrage du système est terminé.

- Se munir d'un tournevis Torx T10.
- Positionner la platine de rue sur le support puis serrer les 2 vis de la face avant (image 12).

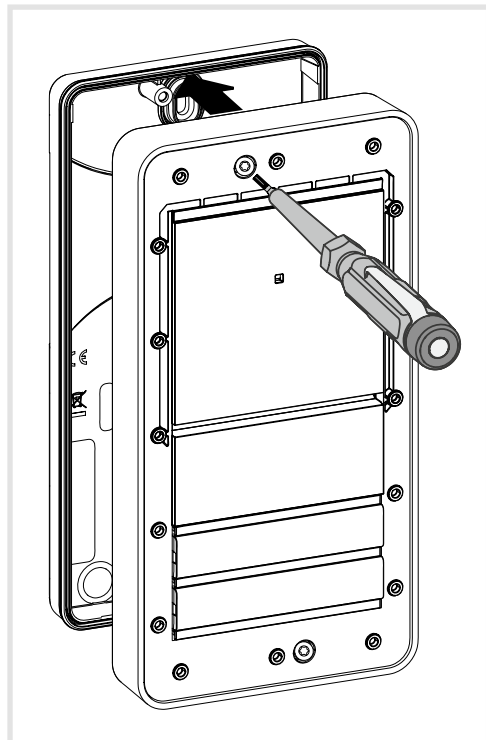


Image 12 : Mise en place de la platine de rue

- Clipser la plaque décorative fournie (1) sur la platine de rue, de telle manière à avoir la fente de déclipage (15) orientée vers le bas (image 13).

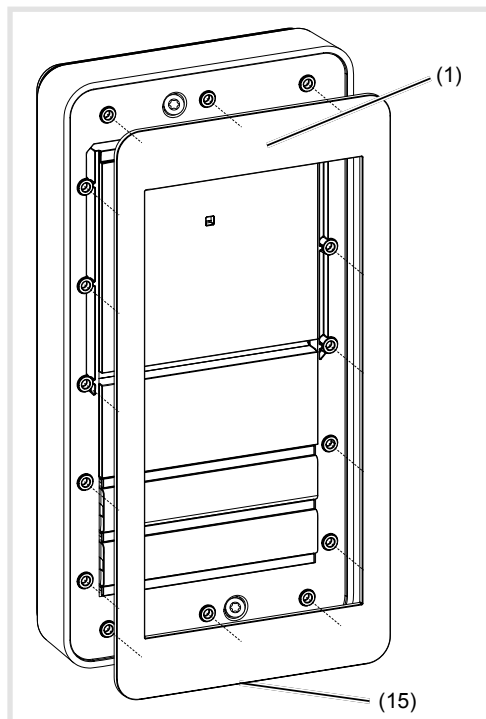


Image 13 : Clipsage plaque décorative

(15) Fente de déclipage

Étiqueter les poussoirs d'appel

- Appuyer sur un côté du poussoir d'appel. Sur le côté opposé, l'ouverture à levier (16) devient accessible avec un tournevis.
- Introduire le tournevis dans l'ouverture à levier (16) et débloquer (image 14).
- Retirer le couvercle avec la plaque de porte-nom.

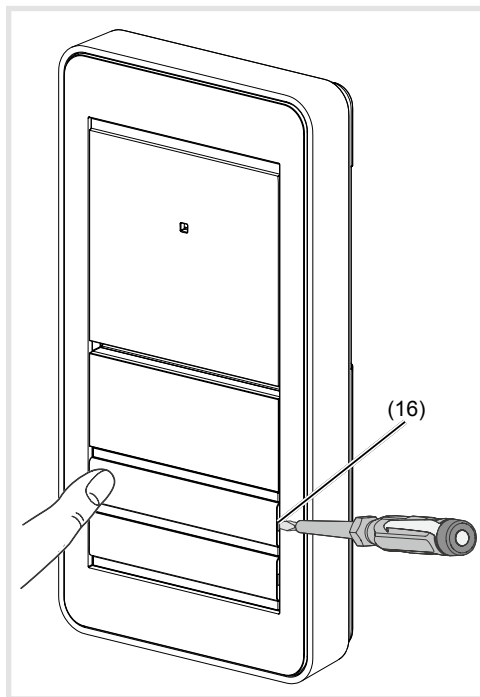


Image 14 : Retrait de l'habillage du porte-nom

(16) Ouverture à levier

- Inscrire l'information souhaitée sur l'insert du porte-nom.
- Placer l'insert de porte-nom ou une étiquette préparée dans le couvercle et apposer le couvercle.

B Ne pas utiliser de papier pour le porte-nom, car l'humidité et la lumière UV endommageraient le papier et l'inscription.

B Pour le marquage, il convient d'utiliser une feuille résistante aux rayons UV avec inscription imprimée au laser ainsi que des appareils de marquage pour les étiquettes :
- petites touches - 12 mm
- touches moyennes - 30 mm

Il est recommandé d'effectuer une inscription blanche sur fond noir.

Démonter l'habillage du module de poussoirs d'appel

Lors du nettoyage ou du remplacement, l'habillage du module de poussoirs d'appel peut être démonté par l'avant.

- Faire lever vers l'avant avec le tournevis sur les bandes de recouvrement (6) en haut et en bas et les retirer (image 15).

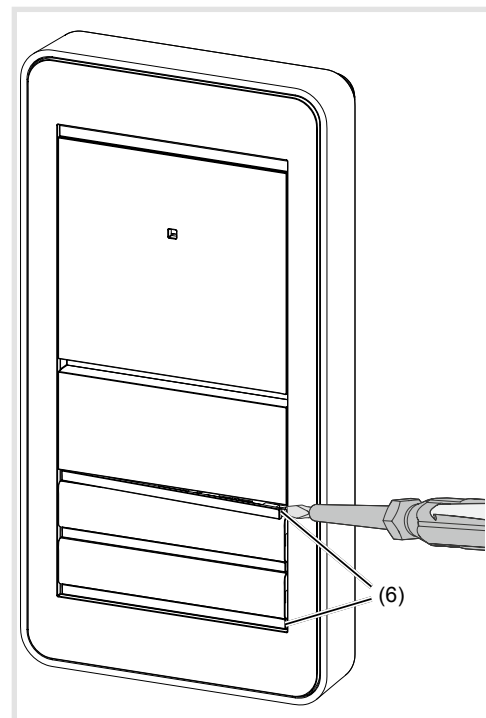


Image 15 : Retrait des bandes de recouvrement

- Pousser l'habillage du module de poussoirs d'appel à l'aide du tournevis inséré dans l'ouverture à levier et le retirer vers l'avant (image 16).

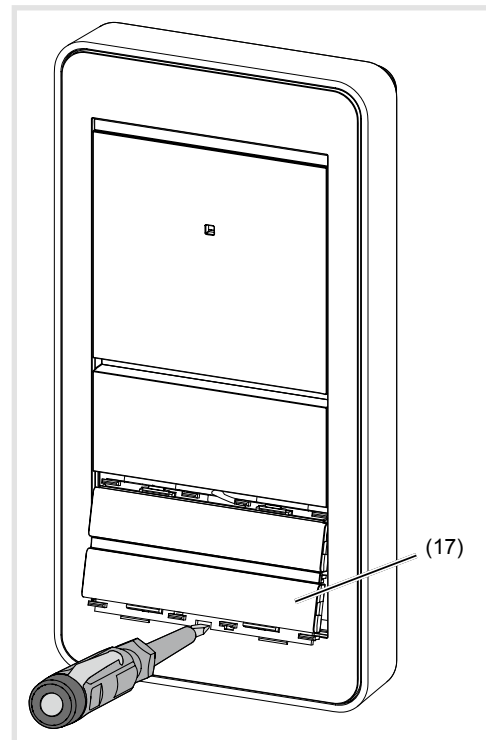


Image 16 : Démontage de l'habillage du module de poussoirs d'appel

(17) Habillage du module de poussoirs d'appel

B Les habillages défectueux ne peuvent être remplacés que par un habillage comportant le même nombre de poussoirs.

- Retirer le module à remplacer et monter le nouveau module en suivant la séquence inverse.

Remplacement d'un module

La platine de rue est démontée (image 3).

- Retirer le bornier de raccordement (12) du module audio.
- Dévisser les vis (18) du support arrière des modules (19) avec un tournevis et le retirer (image 17).
- Retirer le connecteur du câble de raccordement du module (11) à changer (image 2).

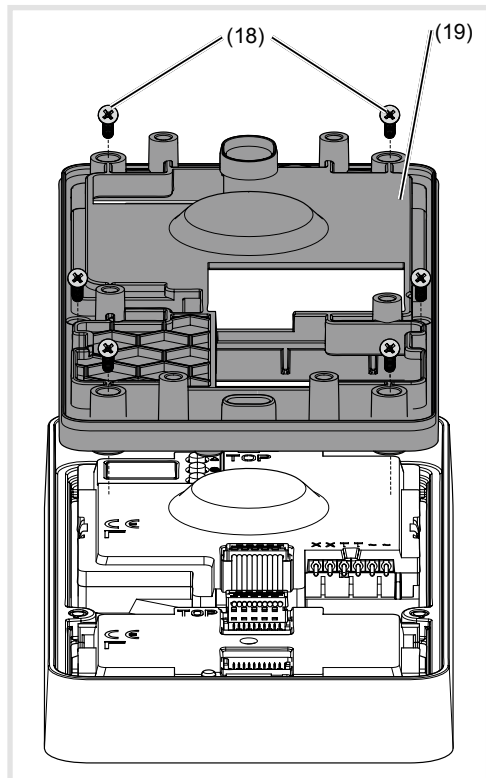


Image 17 : Démontage du support des modules

(18) Vis

(19) Support des modules

Le module audio et le module de poussoirs d'appel peuvent être retirés.

Retirer le module à remplacer et monter le nouveau module en suivant la séquence inverse.

I Une assignation manuelle ou automatique du module est nécessaire au fonctionnement de la platine de rue.

Annexes

Caractéristiques techniques

Tension de service 22 ... 24 V=

Courant absorbé (module audio, en veille) 5 mA

Courant absorbé (module audio, en fonctionnement) 110 mA

Courant rétro-éclairage porte-nom par module de poussoirs d'appel 45 mA

Réglage du menu	Rétro-éclairage activé	Rétro-éclairage désactivé
0	Arrêt permanent	
1	≈ 750 lx	≈ 1600 lx
2	.	.
3	.	.
4	.	.
5	.	.
6	.	.
7	.	.
8	.	.
9	≈ 60 lx	≈ 110 lx
10	Fonctionnement permanent	

Tableau 2 : Rétro-éclairage à LED à luminosité réglable

Contact d'ouverture de porte T/T

libre de potentiel max. 24 V/1 A

Durée de déverrouillage ouvre-porte 1 ... 10 s

Indice de protection IP54

Indice de protection (degré de résistance aux chocs) IK07

Taux moyen d'humidité de 5 % à 75 %
sans condensation à 25 °C
pouvant varier dans l'année
durant 30 jours entre 85 % et 95 %

Température de service -20 °C ... +55 °C

Température de stockage / de transport -30 °C ... +80 °C

Bornes de raccordement pour diamètre de conducteur 0,5 ... 0,8 mm

Dimensions :

Petit poussoir d'appel 75,8 x 14,5 mm

Petit porte-nom 72,1 x 12 mm

Poussoir d'appel moyen 75,8 x 32,6 mm

Porte-nom moyen 72,1 x 30,1 mm

Épaisseur de l'insert de porte-nom max. 0,5 mm

Dimensions de la platine de rue (l x h x p) 100 x 191 x 29,5 mm

