

ToLEDo Performer T130 V2 13000LM 840 E40 SL

Codice n. 0028380

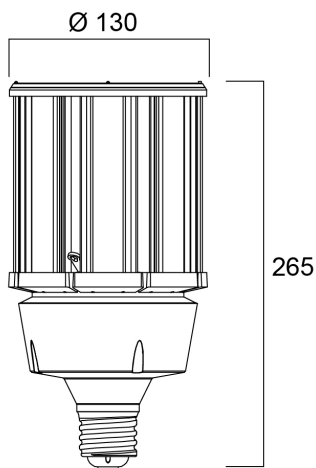
SYLVANIA



Sostituzione diretta per lampade ad alta pressione a vapori di mercurio (HPMV) Durata media nominale di 50.000 ore Risparmio energetico fino al 78% rispetto alle lampade standard ad alta pressione a vapori di mercurio Soluzione senza mercurio Costi di manutenzione ridotti Elevata efficienza luminosa Doppia modalità operativa: compatibile con reattori magnetici HPMV e adatto anche per funzionamento con alimentazione diretta a tensione di rete AC 120-240V Protezione da sovratensioni elevate: 4 kV. Adatto sia per apparecchi di illuminazione aperti che chiusi. Ampia distribuzione della luce. Elevati cicli di accensione: 200.000 volte. Resa cromatica: CRI 80. Temperatura di esercizio minima e massima: da -30 °C a 50 °C.

Dati tecnici

Dimensioni (mm)



Fotometrie

ToLEDo Performer T130 V2 13000LM 840 E40 SL

Codice n. 0028380

SYLVANIA

Dati generali

Nome prodotto	ToLEDo Performer T130 V2 13000LM 840 E40 SL
Tecnologia	LED
Potenza 50Hz (W)	100
Attacco lampada	E40
Classificazione dell'apparecchio	Aperto
Applicazione generale	Logistica e Industria
Intervallo temperatura di funzionamento	-20°C...+50°C
Temperatura ambiente Ta (°C)	25
Classe ETIM	EC001959
Garanzia	5 anni

Dati ottici

Flusso luminoso utile	13000
Flusso luminoso (nominale)(lm)	13000
Temperatura di colore correlata (K)	4000
Colore della luce	Bianco freddo
CRI (Ra)	80
Consistenza colore (SDCM)	SDCM6
Gruppo di rischio fotobiologico	RG1
Flusso mantenuto a fine vita utile (%)	70

Dati elettrici

Consumo energetico (W)	100
Potenza (W)	100
Intervallo di accensione (max)(s)	0.5
Tempo di riscaldamento al 60% della luce piena (max) (s)	0.5
Tensione alimentazione primaria prodotto - min (V)	220
Tensione alimentazione primaria prodotto - max (V)	240
Fattore di potenza	0.95
Reattore richiesto	No
Numero cicli accensione prima di uno spegnimento prematuro	>200000
Dimmerabile	No
Corrente di spunto (A)	79.2
Durata picco di corrente (µs)	3
Etichetta di efficienza energetica	E
Frequenza nominale (Hz)	50/60Hz
Quantità max. apparecchi per interruttore 10A tipo C	9
Quantità max. apparecchi per interruttore 16A tipo C	14
Max numero prodotti per interruttore 20A_C	18

Dati vita utile

Vita utile nominale - L70 B50	50000
Vita media nominale (ore)	50000
Vita utile media (nominale)(ore)	50000

Dati dimensionali

Lunghezza nominale del prodotto (mm)	265
Diametro prodotto (mm)	130
Peso (Kg)	1.49

ToLEDo Performer T130 V2 13000LM 840 E40 SL

Codice n. 0028380

SYLVANIA

Dati di imballo

Codice EAN prodotto	5410288283807
Lunghezza/altezza imballo singolo (cm)	14.0
Larghezza imballo singolo (cm)	14.0
Profondità imballo interno (cm) (singolo)	30.5
DUN14_2	15410288283804
Quantità per imballo esterno	4
Lunghezza/ Altezza imballo esterno (cm)	30.8
Packaging outer width (cm)	30.6
Profondità imballo esterno (cm)	32.2

Dati di sicurezza

Temperatura ottimale di utilizzo (°C)	-20-50
Istruzioni sulla pulizia in caso di rottura	Non applicabile
Lampade per applicazioni speciali	No
Utilizzabile solo in applicazioni asciutte	No
Adatto per l'illuminazione domestica	Sì
Messaggio di sicurezza	Non idoneo per apparecchi totalmente chiusi