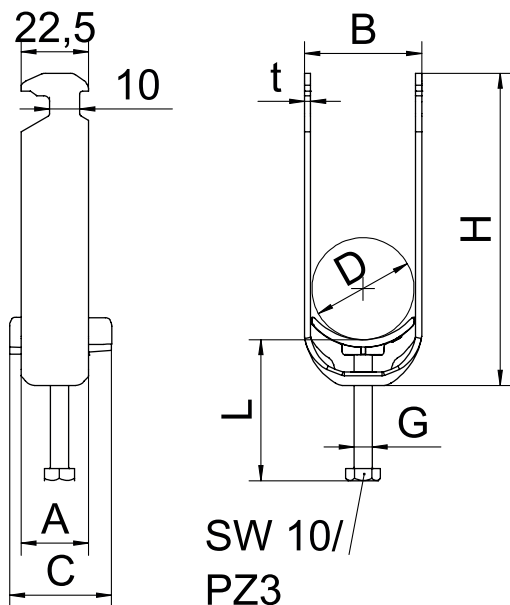


Technisches Datenblatt

Bügelshelle 2-fach, Kunststoffdruckwanne

Art.-Nr. 1186337



Bügelshelle mit Hammerkopf-Fuß, Kunststoffdruckwanne aus Polypropylen. Zur vertikalen und horizontalen Montage von 2 Einzelkabeln an C-Profilshiene. Für Schlitzweite 16 - 17 mm. Mit 1-gängiger Schraube an Druckwanne, universeller Sechskant-Schraubenkopf SW10, mit Schlitz und Kreuzschlitz. Geeignet für Montage im Innen- und Außenbereich. Mehrere Kabel müssen durch Doppelwannen getrennt werden. Gegen- und Doppelwannen müssen separat bestellt werden.



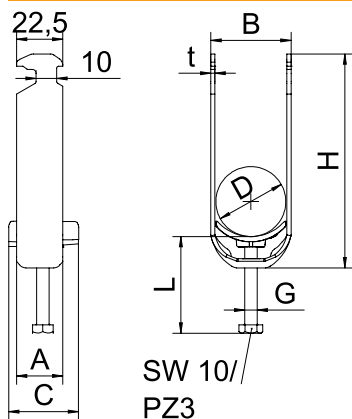
VA Edelstahl, rostfrei 1.4301

2B blank, nachbehandelt

Stammdaten

Art.-Nr.	1186337
Typ	BS-H2-K-40 A2
Bezeichnung 1	Bügelshelle
Bezeichnung 2	2-fach
Dimension	34-40mm
Werkstoff	Edelstahl, rostfrei Werkstoff 1.4301
Werkstoff Kürzel	A2
Oberfläche	blank, nachbehandelt
Oberfläche Kürzel	2B
Kleinste VK-Einheit (VG)	25 Stück
Gewicht	14,35 kg/100 St.

Technische Daten



Halogenfrei	<input checked="" type="checkbox"/>
Mit Kunststoffwanne	<input checked="" type="checkbox"/>
Mit Metallwanne	<input type="checkbox"/>