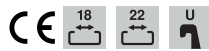


Fiche technique

Bride de fixation 2056 pied U simple, plaque de pression en métal N° de réf. 1186569



Bride de fixation avec pied U, plaque de pression en métal avec bords arrondis pour la protection des câbles. Pour montage vertical et horizontal d'1 câble individuel sur des rails profilés en C. Pour une ouverture de 18 - 22 mm. Avec vis à 1 filet sur plaque de pression, tête de vis hexagonale universelle SW10, avec fente et empreinte cruciforme. Convient au montage en intérieur et en extérieur. L'utilisation d'une contre-plaque est recommandée.



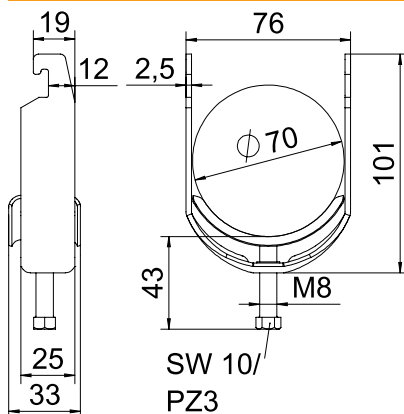
St acier

FT galvanisé à chaud par trempage

Données de base

No. Art.	1186569
Type	BS-U1-M-70 FT
Désignation 1	Bride de fixation BBS 2056
Dimension	64-70mm
Matériau	Acier
Matériau abréviation	St (acier)
Surface	galvanisé à chaud par trempage
Surface selon DIN	DIN EN ISO 1461
Surface abréviation	FT
Unité de vente minimale (VG)	50 Pièce
Poids	18,20 kg/100 pc

Caractéristiques techniques



Longueur	25,00 mm
Largeur	76,00 mm
Hauteur	101,00 mm
Dimension A	25,00 mm
Dimension B	76,00 mm
Dimension C	33 mm
Dimension G	M8
Dimension H	101,00 mm
Dimension L	43,00 mm
Dimension t	2,50 mm
Nombre de câbles/tubes	1
Couple de serrage max.	5,00 Nm
pour diamètre de tube	64 ÷ 70 mm
pour un rail avec une largeur d'ouverture de	18,00 - 22,00 mm
Épaisseur de tôle	2,50 mm
Filetage	M8
Sans halogène	<input checked="" type="checkbox"/>

Fiche technique

Bride de fixation 2056 pied U simple, plaque de pression en métal
N° de réf. 1186569



Caractéristiques techniques

Longueur dimensions extérieures	33,00 mm
Avec contre-plaque	<input type="checkbox"/>
Avec carter métallique	<input checked="" type="checkbox"/>
Type de montage	Rail profilé
Ouverture	10,00 mm
Plage de serrage D	64,00 - 70,00 mm
Supplément surface	galvanisé à chaud
Supplément matériau	acier