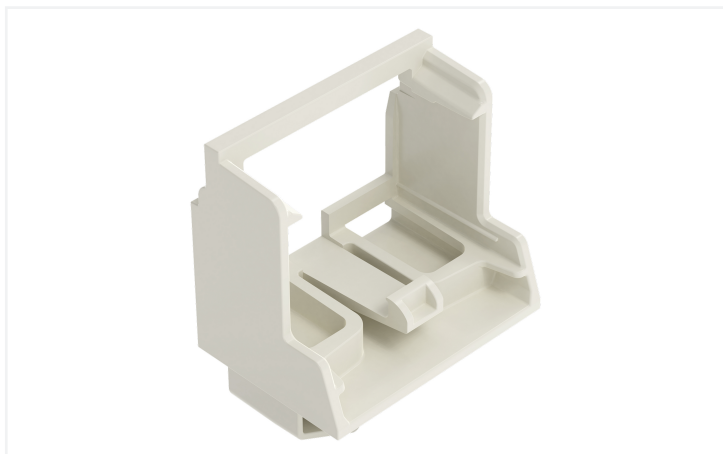


Fiche technique | Référence: 221-539/1002-000

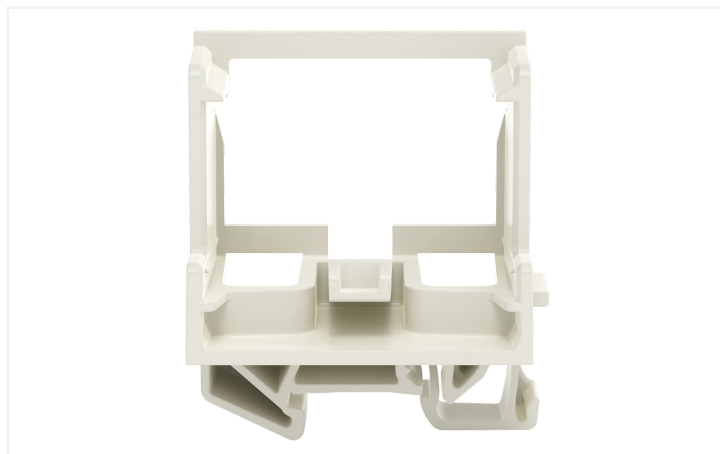
Adaptateur de fixation; pour bornes à 10 conducteurs; Série 221 - 4 mm<sup>2</sup>; pour rail 15; pour applications Ex; gris clair

<https://www.wago.com/221-539/1002-000>

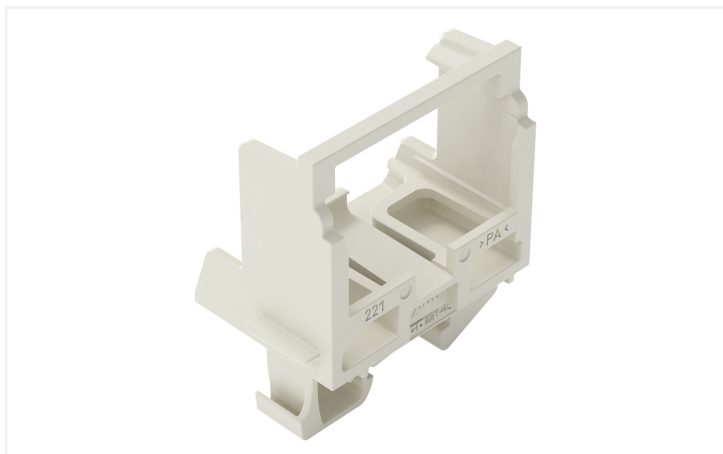


Couleur: ■ gris clair

Identique à la figure



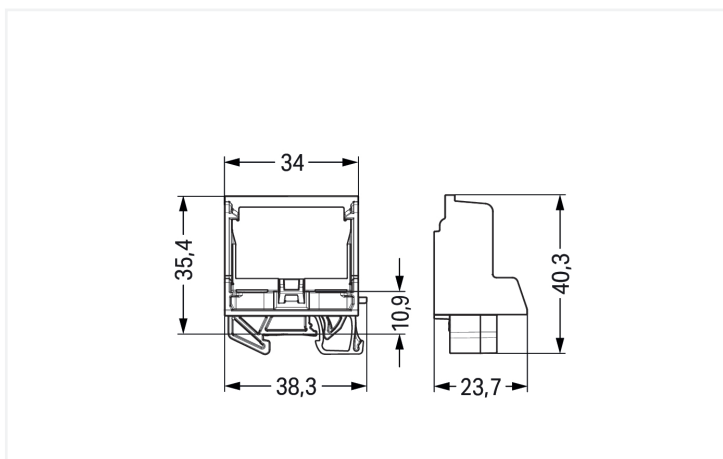
Identique à la figure



Identique à la figure



Identique à la figure



Matériel de montage série 221, gris clair

Le matériel de montage portant le numéro d'article 221-539/1002-000, permet une installation électrique irréprochable. Les dimensions sont (38,3 x 40,3 x 23,7) mm en largeur x hauteur x profondeur.

### Données géométriques

Largeur	38,3 mm / 1.508 inch
Hauteur	40,3 mm / 1.587 inch
Profondeur	23,7 mm / 0.933 inch

### Données mécaniques

Type de fixation	Encliqueter
Type de montage	Rail 15
adapté	for 10-wire connectors (4 mm <sup>2</sup> )

### Données du matériau

Remarque Données du matériau	<a href="#">Vous trouverez ici des informations sur les spécifications de matériel</a>
Couleur	gris clair
Groupe du matériau isolant	I
Matière isolante Boîtier principal	Polyamide (PA66)
Classe d'inflammabilité selon UL94	V0
Charge calorifique	0,183 MJ
Poids	6,1 g

### Données commerciales

Unité d'emb. (SUE)	10 pce(s)
Type d'emballage	Carton
Pays d'origine	CN
GTIN	4066966603682
Numéro du tarif douanier	39269097900

### Product classification

UNSPSC	39121402
--------	----------

### Conformité environnementale du produit

État de conformité RoHS	Compliant, No Exemption
-------------------------	-------------------------

### Téléchargements

#### Conformité environnementale du produit

##### Recherche de conformité

Environmental Product  
Compliance  
221-539/1002-000



## 1 Produits correspondants

### 1.1 Accessoires en option

#### 1.1.1 Repérage

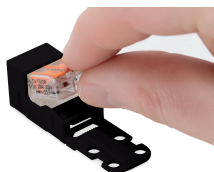
##### 1.1.1.1 Bande de repérage



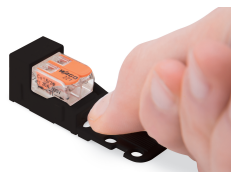
Réf: 210-833

Bandes de marquage; 25 m sur rouleau;  
Largeur 6 mm; vierge; autocollant; blanc

## Indications de manipulation



Encliquer la borne dans l'adaptateur de fixation.



Démontage de la borne de l'adaptateur de fixation

## Raccorder le conducteur



Raccordement du conducteur.



Montage horizontal par vis de fixation



Montage par vis vertical



Fixation horizontale par pied de fixation à encliquer



Fixation verticale par pied de fixation à encliquer

## Décharge de traction

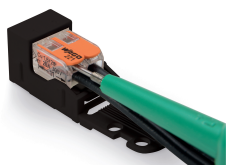


Établir la décharge de traction avec le serre-câbles



La plaque de décharge de traction est détachable.

## Tester



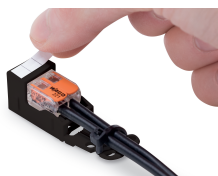
Par le point de test, tester la borne montée dans l'adaptateur.

## Application



Raccordement réseau dans le luminaire

## Repérage



Appliquer le repérage