

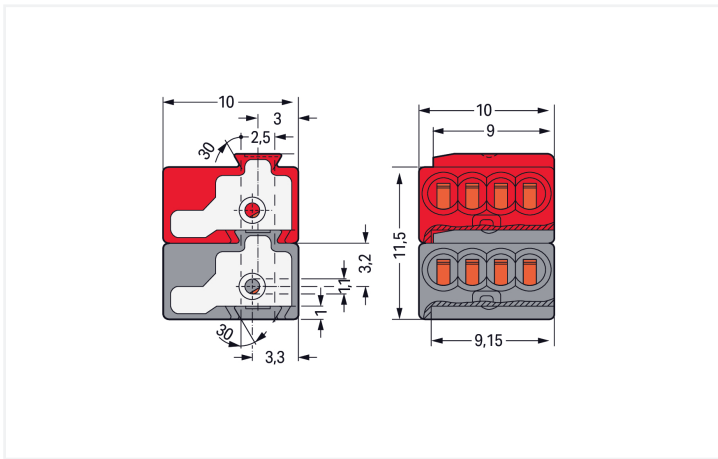
Scheda dati | Codice articolo: 243-211

Connettore PCB modulare per 4 conduttori; PUSH WIRE®; Ø 0,8 mm; Passo pin 5,75 mm; 2 poli; per singolo pin a saldare; per KNX; grigio scuro/rosso

<https://www.wago.com/243-211>



Colore: grigio scuro/rosso



Misure in mm

Push wire® splicing connector, 243 Series, dark gray/red

Push wire® splicing connector (item number 243-211) provides hassle-free electrical installations. Ensure that the strip lengths are between 5 and 6 mm when connecting conductors to push wire® splicing connector. This product features one conductor terminal and utilizes PUSH WIRE®. Our PUSH WIRE® connection is the quick and simple method for connecting solid conductors. Dimensions: (10 x 11.5 x 10) mm (width x height x depth).

Tin is used for coating the contact surfaces.

Electrical data

Valutazione per	IEC/EN 60664-1		
Overvoltage category	III	III	II
Pollution degree	3	2	2
Tensione nominale	250 V	320 V	630 V
Tensione impulsiva nominale	4 kV	4 kV	4 kV
Corrente nominale	6 A	6 A	6 A

Dati di connessione

Numero totale di punti di connessione	8
Numero totale di potenziali	2
Numero tipi di connessione	1
Numero di livelli	1

Connessione 1

Tecnica di connessione	PUSH WIRE®
Conduttore rigido	22 ... 20 AWG
Diametro conduttore	0,6 ... 0,8 mm / 22 ... 20 AWG
Diametro conduttore (nota)	Quando si utilizzano diametri differenti del conduttore
Lunghezza spelatura	5 ... 6 mm / 0.2 ... 0.24 pollici
N. poli	2

Connessione 2

Conduttore rigido 2	18 AWG
Diametro conduttore 2	1 mm / 18 AWG
Diametro conduttore (nota) 2	Quando si utilizzano diametri identici del conduttore

Dati geometrici

Larghezza	10 mm / 0.394 pollici
Altezza	11,5 mm / 0.453 pollici
Profondità	10 mm / 0.394 pollici

Plug-in connection

Tipo contatto (connettore a innesto)	Connettore femmina/presa
Connettore (tipo di connessione)	per conduttore

Dati dei materiali

Nota sui dati dei materiali	Information on material specifications can be found here
Colore	grigio scuro/rosso
Gruppo materiale	I
Materiale isolante	Poliamide (PA66)
Classe di infiammabilità secondo UL 94	V0
Materiale molla morsetto	Acciaio per molla al cromo nichel (CrNi)
Materiale di contatto	Rame elettrolitico (E _{Cu})
Placcatura di contatto	Stagnato
Carico d'incendio	0.023 MJ
Peso	1,5 g

Requisiti ambientali

Limite campo di temperatura	-60 ... +105 °C
Temperatura operativa continua	-60 °C

Dati commerciali

PU (SPU)	500 (50) pz.
Tipo imballaggio	Box
Paese d'origine	DE
GTIN	4055143962315
Numero tariffa doganale	85369010000

Product Classification

UNSPSC	39121409
eCl@ss 10.0	27-14-11-04
eCl@ss 9.0	27-14-11-04
ETIM 9.0	EC000446
ETIM 10.0	EC000446
ECCN	NO US CLASSIFICATION

Environmental Product Compliance

RoHS Compliance Status	Compliant, No Exemption
------------------------	-------------------------

Approvazioni/certificati

Omologazioni generali



Certificazione	Standard	Nome del certificato
UR Underwriters Laboratories Inc.	UL 1059	E45172

Dichiarazioni di conformità e dichiarazioni del produttore

Certificazione	Standard	Nome del certificato
EU-Declaration of Conformity WAGO GmbH & Co. KG	-	-
UK-Declaration of Conformity WAGO GmbH & Co. KG	-	-

Download

Environmental Product Compliance

Compliance Search





Environmental Product Compliance 243-211	↓
--	-------------------

Documentation

Additional Information

Technical Section	03.04.2019	pdf 2027.26 KB	↓
-------------------	------------	-------------------	-------------------

CAD/CAE-Data

CAD data	CAE data
2D/3D Models 243-211 	EPLAN Data Portal 243-211 
	WSCAD Universe 243-211 
	ZUKEN Portal 243-211 

1 Prodotti compatibili

1.1 Accessori opzionali

1.1.1 Marcatura

1.1.1.1 Striscia di marcatura



N. art.: [210-332/575-103](#)

Strisce di marcatura; come un foglio DIN A4; MARCATO; 1-12 (160x); Altezza striscia di marcatura: 3 mm; Lunghezza striscia 182 mm; Marcatura orizzontale; Autoadesivo; bianco

Note di installazione

Installazione



Il sistema bus KNX è la soluzione intelligente per semplificare il controllo delle installazioni esistenti negli edifici. Invece di svariati stili di cablaggio tradizionali, il sistema bus KNX offre una soluzione generale flessibile per ogni applicazione nell'ambito della commutazione, del controllo, della misurazione, del monitoraggio e della segnalazione.

Il sistema KNX decentralizzato è composto da moduli attivi e intelligenti. Il sistema è personalizzabile impiegando i componenti KNX differenti.

Per esempio, coppie di controllo per sensori/attuatori:

- illuminazione
- tapparelle
- riscaldamento/ventilazione
- sistemi di gestione energetica
- visualizzazione/invio delle informazioni

il dato di comando viene trasmesso via cavo bus twisted-pair, che è connesso ai sensori e agli attuatori della serie di connettori PUSH WIRE® di WAGO.

I sensori trasmettono i comandi sotto forma di "telegrammi" agli attuatori tramite il bus. Una volta che le informazioni sono raccolte i comandi sono eseguiti dagli attuatori. Ad ogni "telegramma" è assegnato un indirizzo in modo tale che solo un trasmettitore definito può attivare un ricevitore specifico. L'assegnazione dell'indirizzo avviene tramite un tool di programmazione.

Il sistema del bus viene diviso in "linee" (segmenti). Le linee del bus possono essere disposte in una topologia lineare, a stella o ad albero. I connettori PUSH WIRE® di WAGO connettono le varie diramazioni l'una all'altra nelle scatole di derivazione.

Sul bus esistente possono essere facilmente aggiunti nuovi componenti permettendo la successiva espansione dell'installazione. Se in futuro occorre risistemare le stanze, i piani o gli edifici, l'installazione resta inalterata, basta solo riassegnare i sensori agli attuatori.