

- **Kleinstes DALI-Modul für 100-240VAC**
- **2 DALI Kreise mit jeweils bis zu 15 DALI Teilnehmern.**
- **Niedrigster Stromverbrauch, max. 2 Watt.**
- **Einfach per Casambi in Betrieb nehmen.**

Das DALI-Modul LIGA.AIR.DALI.1+2.P wird mit der Casambi App gesteuert.

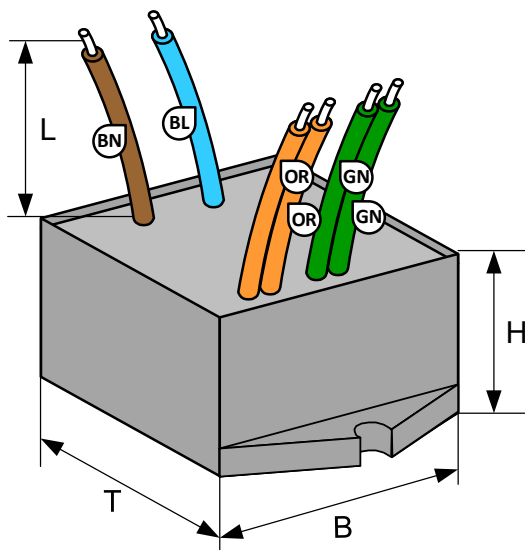
Das Modul wird direkt an 100-240VAC angeschlossen.

Es besitzt 2 getrennte DALI-Kreise, welche jeweils mit bis zu max. 30mA, oder bis zu 15 DALI Teilnehmern belastet werden können.

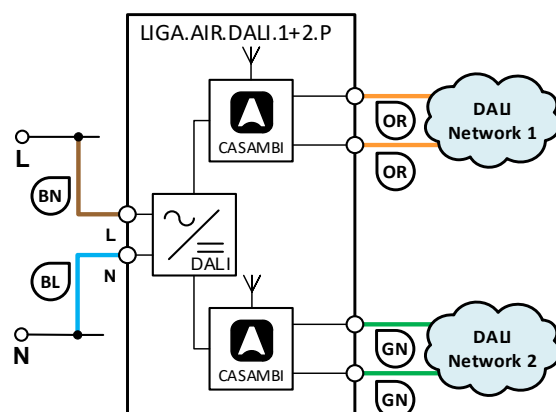
Das Modul ist im grauen Gehäuse mit den Abmessungen (T x B x H) 80 x 27 x 21mm vergossen.

Das äusserst kompakte Gehäusedesign erlaubt z.B. den einfachen Einbau in einen Kabel-Kanal.

#### Masszeichnung:



#### Schema:



**Installation durch die Elektrofachkraft nach den örtlichen Vorschriften!**

**Technische Daten:**

Abmessungen (T x B x H)	80 x 27 x 21mm
Gewicht	85g
Farben	Gehäuse grau
Montage	Unterputzdose, Kabelkanal, etc.
Umgebungsbedingungen	Betrieb: Temperatur -20 ... 50°C, Feuchte < 85%rH Lager: Temperatur -25 ... 65°C, Feuchte < 95%rH
Schutzart / Schutzklasse	IP64 nach EN-60529 / Schutzklasse II
Anschlüsse Spannungsversorgung	Litze 2x 1mm <sup>2</sup> (AWG17), L = 150mm: Braun (BN): L, Polleiter. Blau (BL): N, Neutraleiter
Anschlüsse Ausgänge	Litze 4x 0.5mm <sup>2</sup> (AWG20), L = 150mm: Orange (OR) 2x: DALI1, 17V / 30mA max. (ca. 15 Teilnehmer) Grün (GN) 2x: DALI2, 17V / 30mA max. (ca. 15 Teilnehmer)
Standards	Niederspannungsrichtlinie 2014/35/EU nach EN 60669-2-1 EMV-Richtlinie 2014/30/EU
Spannungsversorgung	100-240VAC, 50-60Hz
Leistungsaufnahme	Max. 2 Watt
CASAMBI Modul Standards	Bluetooth Wireless Control
Dimmen und schalten	Über Casambi App einstellbar (App Store, Google Play)
Anwendungen	Dimmen und schalten von DALI Komponenten, 1Kanal / Broadcast
Lieferumfang	1 DALI Modul

**Kompatible Geräte:****Reichweite:**

Casambi verwendet die MESH Netzwerk-Technologie. Jedes Casambi Gerät verhält sich wie ein Repeater und frisst das empfangene Bluetooth Signal für die folgenden Geräte auf.

Grössere Reichweiten können also mit weiteren Casambi Geräten erzielt werden.

1) Die Reichweite hängt auch stark von der Umgebung und Hindernissen wie Wänden und Baumaterialien ab.

