

CHARX ET2CP-1AC20-5,0MES00P - Cavo di ricarica AC



1285694

<https://www.phoenixcontact.com/ch/prodotti/1285694>

Si prega di notare che i dati visualizzati in questo PDF sono stati generati dal nostro catalogo online. I dati completi sono disponibili nella documentazione per l'utente. Si applicano le condizioni generali di utilizzo per i download.



CHARX connect eco, Cavo di ricarica AC mobile, con connettori di ricarica lato veicolo e connettori di ricarica lato infrastruttura, per la ricarica con corrente alternata (AC) di veicoli elettrici (EV), con cappuccio di protezione, Tipo 2, IEC 62196-2, 20 A / 250 V (AC), Logo PHOENIX CONTACT, cavi: 5 m, nero, dritto, Il cappuccio di protezione compreso nella fornitura viene applicato al connettore di ricarica lato veicolo per il quale la norma prevede una protezione.

Descrizione del prodotto

Cavo di ricarica mobile AC con connettore di ricarica lato veicolo e connettore di ricarica lato infrastruttura per la ricarica di veicoli elettrici (EV) con presa lato veicolo tipo 2 a corrente alternata (AC), compatibile con prese di ricarica lato infrastruttura tipo 2 sulle stazioni di ricarica per mobilità elettrica (EVSE)

I vantaggi

- Gamma prodotti completa
- Design ergonomico premiato ben tre volte per una praticità di utilizzo garantita
- Su richiesta, anche con il rispettivo logo aziendale per una maggiore visibilità del marchio sulla vostra stazione di ricarica
- La tenuta all'acqua longitudinale protegge in modo affidabile dall'infiltrazione d'acqua
- Sviluppato e prodotto secondo gli standard automobilistici IATF 16949 e ISO 9001
- Collaudo in conformità agli standard automobilistici LV124, LV214 e LV215-2
- Collaudo secondo i requisiti EV Ready 37
- Tramite inserto frontale marcato a laser secondo la norma DIN EN 17186

Dati commerciali

Codice articolo	1285694
Pezzi/conf.	8 Pezzi
Quantità di ordinazione minima	192 Pezzi
Codice vendita	XWBAEO
Codice prodotto	XWBAEO
GTIN	4063151493417
Peso per pezzo (confezione inclusa)	22.22 g
Peso per pezzo (confezione esclusa)	22.22 g
Numero tariffa doganale	85444200
Paese di origine	PL

CHARX ET2CP-1AC20-5,0MES00P - Cavo di ricarica AC



1285694

<https://www.phoenixcontact.com/ch/prodotti/1285694>

Dati tecnici

Note

Note generali	Il cappuccio di protezione compreso nella fornitura viene applicato al connettore di ricarica lato veicolo per il quale la norma prevede una protezione.
---------------	--

Caratteristiche articolo

Tipo di prodotto	Cavo di ricarica AC
Famiglia di prodotti	CHARX connect eco
Applicazione	per la ricarica con corrente alternata (AC) di veicoli elettrici (EV) compatibile con le prese di ricarica lato infrastruttura di tipo 2 presenti sulle stazioni di ricarica per la mobilità elettrica (EVSE)
Esecuzione	Cavo di ricarica AC mobile con connettori di ricarica lato veicolo e connettori di ricarica lato infrastruttura
Dotazione	con cappuccio di protezione
Logo aggiunto	Logo PHOENIX CONTACT
Modalità di carica	Mode 3, Case B
Standard di ricarica	Tipo 2

Caratteristiche elettriche

Tipo di trasmissione del segnale	Pulse width modulation
Nota sul tipo di connessione	Connessione a crimpare, non separabile
Codifica	680 Ω (tra PE e PP)
Tipo di corrente di carica	AC monofase
Potenza di ricarica	5 kW
Corrente di ricarica	20 A

Contatto di potenza

Numero	3 (L1, N, PE)
Tensione nominale	250 V AC
Corrente nominale	20 A

Contatto di segnalazione

Numero	2 (CP, PP)
Tensione nominale	30 V AC
Corrente nominale	2 A

Dimensioni

Larghezza	57 mm
Altezza	77,5 mm
Profondità	193,3 mm

Connettore di ricarica lato veicolo

CHARX ET2CP-1AC20-5,0MES00P - Cavo di ricarica AC



1285694

<https://www.phoenixcontact.com/ch/prodotti/1285694>

Disegno quotato	
Larghezza	70,4 mm
Altezza	82,3 mm
Profondità	201,8 mm

Indicazioni materiale

Colore (Custodia)	nero (9005)
Colore (Maniglie)	nero (9005)
Colore (Inserto frontale)	nero (9005)
Colore (Cappuccio di protezione)	nero (9005)
Colore (Cavo)	nero (9005)
Materiale (Connettore di ricarica lato veicolo)	Plastica
Materiale (Guaina esterna cavo)	TPE-U
Materiale (Superficie contatti)	Argento

Cavo / linea

Lunghezza cavo	5 m
Peso della linea	max. 128,00 kg/km
Tipo di cavo	diritto
Struttura dei cavi	3 x 1,5 mm ² + 1 x 0,5 mm ²
Diametro esterno conduttore	9,60 mm ±0,3 mm
Guaina esterna, materiale	TPE-U
Resistenza linea	≤ 0,011324 Ω/m (riferita ad un filo di potenza, a temperatura ambiente di 20 °C)
Raggio di piegatura	min. 76,8 mm (8x diametro)

Caratteristiche meccaniche

Dati meccanici

Cicli di manovra	> 10000
Forza di inserzione	< 100 N
Forza di trazione	< 100 N

Condizioni ambientali e della vita elettrica

Condizioni ambientali

Grado di protezione (Connettore di ricarica lato veicolo)	IP44 (collegato, è possibile garantire il grado di protezione con dispositivo collegato e pronto all'uso solo se entrambi gli elementi del collegamento elettrico sono prodotti originali Phoenix Contact o prodotti normati equivalenti)
Grado di protezione (Connettore di ricarica lato infrastruttura)	IP44 (collegato, è possibile garantire il grado di protezione con dispositivo collegato e pronto all'uso solo se entrambi gli elementi del collegamento elettrico sono prodotti originali Phoenix Contact o prodotti normati equivalenti)

CHARX ET2CP-1AC20-5,0MES00P - Cavo di ricarica AC



1285694

<https://www.phoenixcontact.com/ch/prodotti/1285694>

Grado di protezione (Cappuccio di protezione)	IP54
Temperatura ambiente (esercizio)	-40 °C ... 50 °C
Temperatura ambiente (stoccaggio/trasporto)	-40 °C ... 80 °C
Posizione elevata	max. 5000 m (sopra il livello del mare)

Normative e prescrizioni

Norme

Norme/Disposizioni	IEC 62196-2
--------------------	-------------

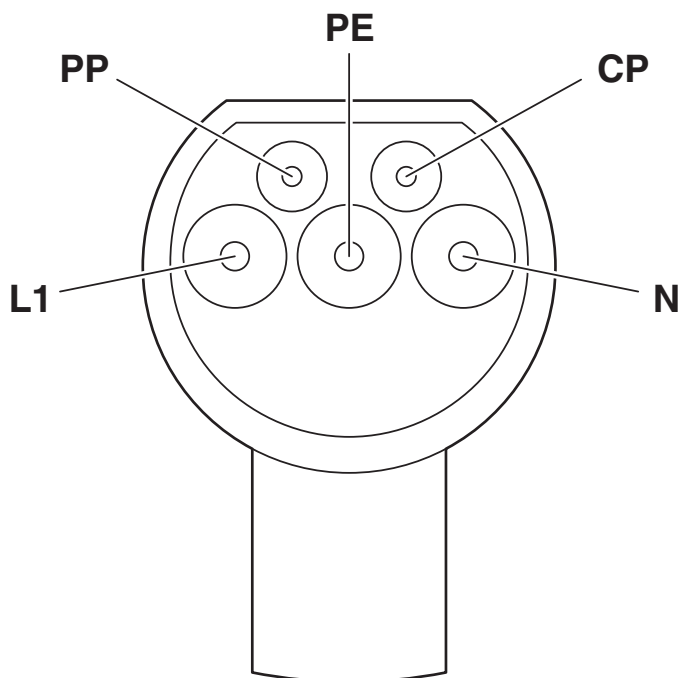
CHARX ET2CP-1AC20-5,0MES00P - Cavo di ricarica AC

1285694

<https://www.phoenixcontact.com/ch/prodotti/1285694>

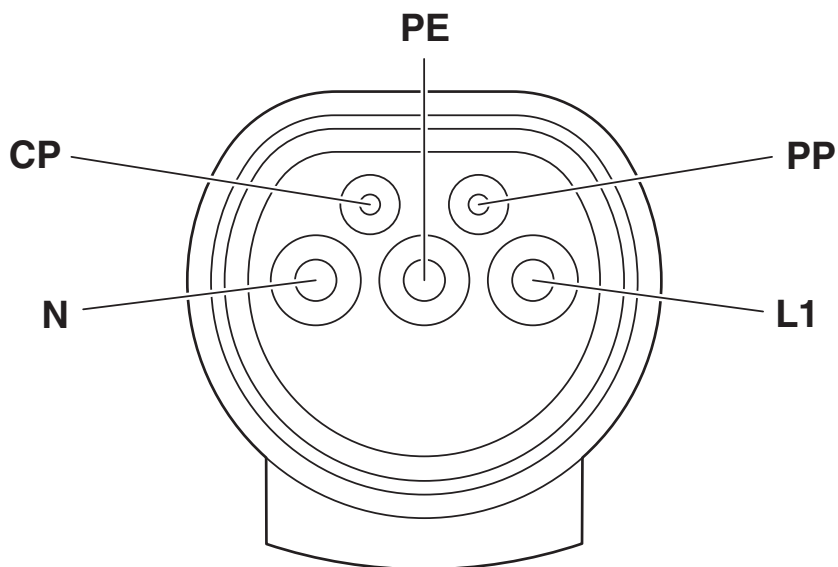
Disegni

Disegno collegamento



Connettore di ricarica infrastruttura piedinatura

Disegno schema



Piedinatura connettore di ricarica infrastruttura

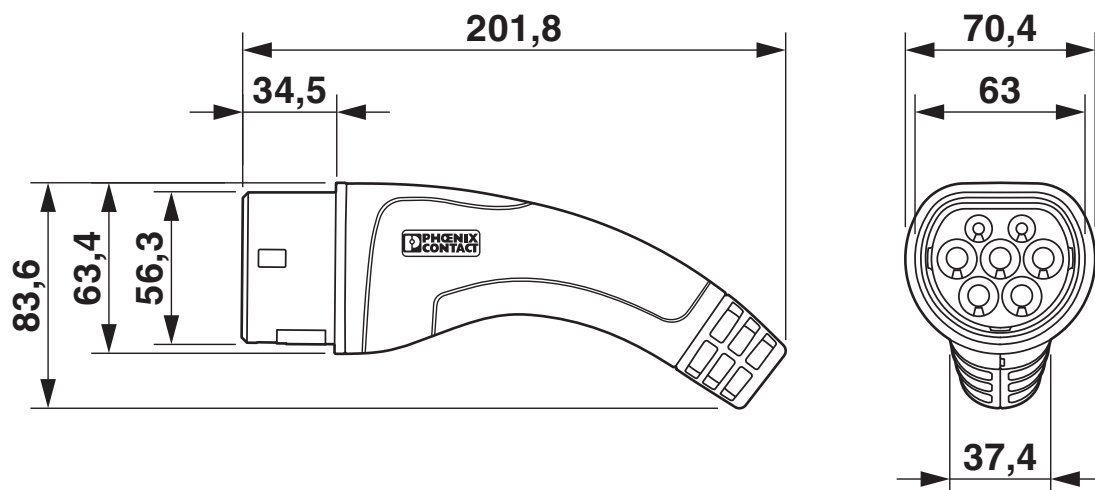
CHARX ET2CP-1AC20-5,0MES00P - Cavo di ricarica AC



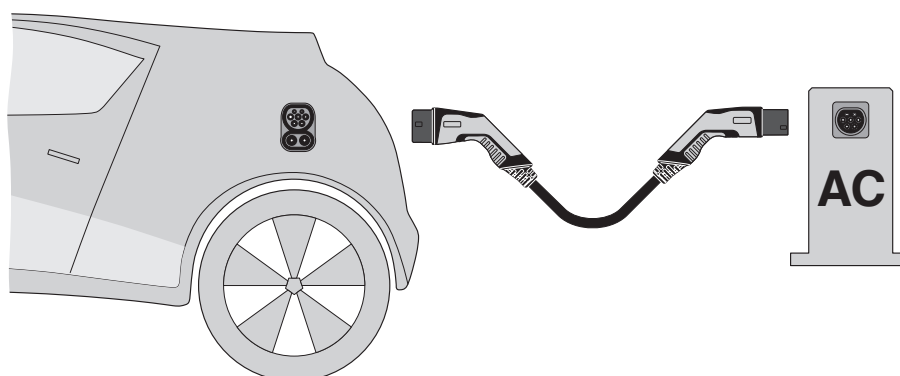
1285694

<https://www.phoenixcontact.com/ch/prodotti/1285694>

Disegno quotato



Disegno schema



Definizione della terminologia

CHARX ET2CP-1AC20-5,0MES00P - Cavo di ricarica AC

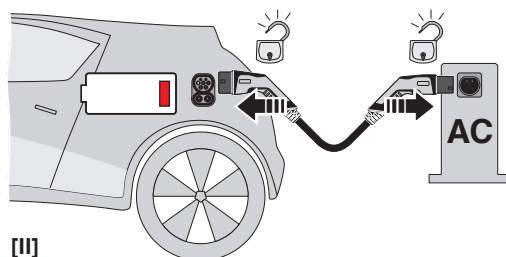
1285694

<https://www.phoenixcontact.com/ch/prodotti/1285694>

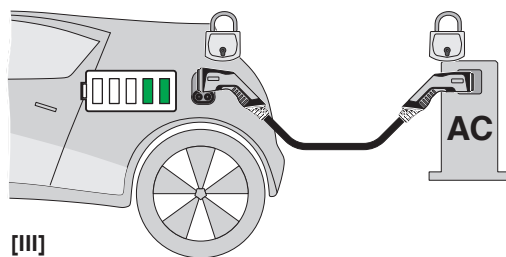
Disegno schema



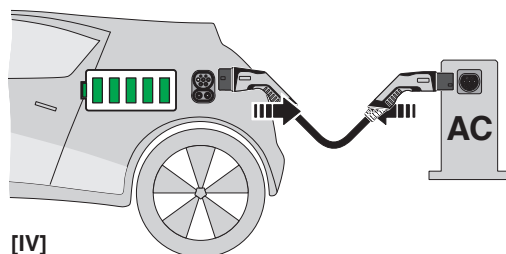
[I]



[II]



[III]



[IV]



[V]

Istruzioni per l'uso

CHARX ET2CP-1AC20-5,0MES00P - Cavo di ricarica AC



1285694

<https://www.phoenixcontact.com/ch/prodotti/1285694>

Classifiche

ECLASS

ECLASS-11.0	27144705
ECLASS-12.0	27144705
ECLASS-13.0	27144705

ETIM

ETIM 9.0	EC002897
----------	----------

CHARX ET2CP-1AC20-5,0MES00P - Cavo di ricarica AC



1285694

<https://www.phoenixcontact.com/ch/prodotti/1285694>

Environmental product compliance

REACH SVHC	Lead 7439-92-1
China RoHS	Periodo di utilizzo conforme a destinazione senza danni per l'ambiente (EFUP): 10 anni; Le informazioni sulle sostanze pericolose sono disponibili nella dichiarazione del produttore alla voce "Downloads"

Phoenix Contact 2024 © - Tutti i diritti riservati
<https://www.phoenixcontact.com>

PHOENIX CONTACT AG
Zürcherstrasse 22
CH-8317 Tagelswangen
+41 (0) 52 354 55 55
infoswiss@phoenixcontact.com