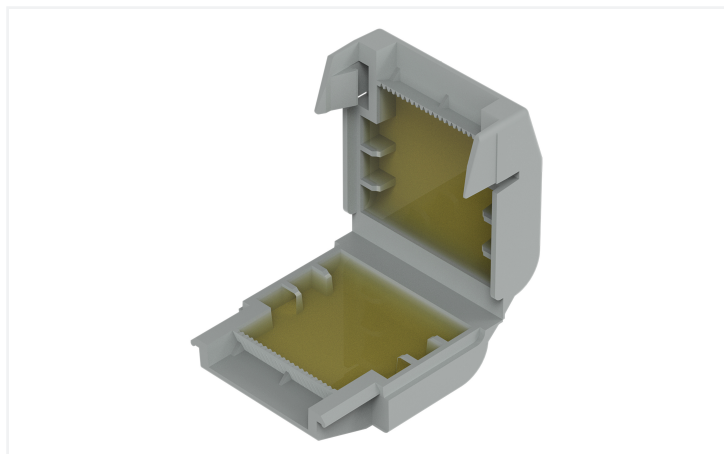


Scheda dati | Codice articolo: 207-1331

Gelbox; Diramazione; per cavi; con gel; Serie 221, 2x73; connettori max. 4 mm²; senza connettori di giunzione; Dimensione 1; grigio

<https://www.wago.com/207-1331>



Colore: ■ grigio



Nota sull'unità di imballaggio (PU) e sull'unità di sotto imballaggio (SPU):

Se viene ordinata una PU completa, si riceveranno i nostri blister di cartone ecologico e sostenibile confezionati in una scatola pronta per lo scaffale.

Se viene ordinata una quantità inferiore a quella di una PU completa, si riceveranno i nostri blister di cartone ecologico e sostenibile senza la scatola pronta per lo scaffale.

Attenzione: osservare la descrizione del sistema per i connettori di giunzione che possono essere impiegati.

I vantaggi:

- Applicazione facile, rapida e sicura
- Subito pronto per l'uso, comodo e riaccessibile in seguito
- Privo di silicone
- Esente da etichettature
- Adatto per lo stoccaggio a lunghissimo termine
- Tutto il sistema, che comprende GelBox e morsetti WAGO, è stato omologato VDE e certificato IPX8.

Dati di connessione

Connessione 1

Tipo azionamento	Sistema di bloccaggio
------------------	-----------------------

Dati geometrici

Larghezza	32 mm / 1.26 pollici
Altezza	17,8 mm / 0.701 pollici
Profondità	33,6 mm / 1.323 pollici

Dati meccanici

Forma	Size 1
Tipo montaggio	Connessioni volanti
Classe di protezione	IPX8
Adatto	for 4 mm ² splicing connectors

Dati dei materiali

Nota sui dati dei materiali	Information on material specifications can be found here
Colore	grigio
Materiale custodia	Polipropilene
Carico d'incendio	0 MJ
Peso	12 g

Requisiti ambientali

Temperatura aria circostante (operazione)	-55 ... +85 °C
Temperatura aria circostante (stoccaggio)	0 ... +40 °C

Dati commerciali

PU (SPU)	48 (4) pz.
Tipo imballaggio	Box
Paese d'origine	IT
GTIN	4055143997799
Numero tariffa doganale	39269097900

Product Classification

UNSPSC	39121722
ETIM 9.0	EC001170
ETIM 10.0	EC001170
ECCN	NO US CLASSIFICATION

Environmental Product Compliance

RoHS Compliance Status	Compliant, No Exemption
------------------------	-------------------------

Approvazioni/certificati

Dichiarazioni di conformità e dichiarazioni del produttore

Certificazione	Standard	Nome del certificato
EU-Declaration of Conformity WAGO GmbH & Co. KG	-	-
UK-Declaration of Conformity WAGO GmbH & Co. KG	-	-

Download

Environmental Product Compliance

Compliance Search
Environmental Product Compliance 207-1331 ↓

Documentation

System Description		
System Description 207 Series Gel boxes	pdf 1156.45 KB	↓
System Description 207 Series Gel boxes	pdf 1191.37 KB	↓

Additional Information		
Certificate	pdf 2308.76 KB	↓
DLG Test Report 7438	pdf 1455.46 KB	↓

Bid Text		
207-1331	xml 3.58 KB	↓
207-1331	docx 20.35 KB	↓

CAD/CAE-Data

CAD data

2D/3D Models
207-1331



CAE data

ZUKEN Portal
207-1331



Note di installazione

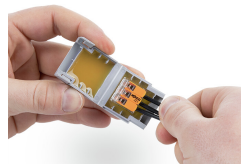
Installazione



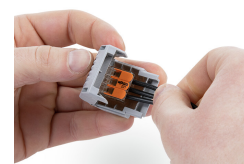
Aprire la Gelbox agendo sui bloccaggi laterali.



Inserire il morsetto cablato nella Gelbox.



Inserire il morsetto cablato nella Gelbox.



Chiudere la Gelbox.



Chiudere saldamente il fermaglio.



Riaccessibile:

- Aprire la Gelbox.
- Rimuovere il gel.
- Ricablare con i nuovi componenti.



Solleverare il lembo e tirarlo in avanti lungo la perforazione sulla copertura.



Premere all'interno le perforazioni sui lati.



Strappare la copertura dalla perforazione.



Come espositore da banco: piegare il lembo posteriore alla piega, raddrizzarlo e fissarlo nel ritaglio di cartone



Se il lembo non serve strappararlo dalla perforazione.