

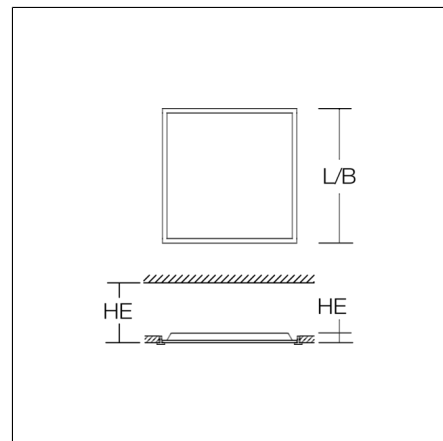
KALEEA BASIC

312782.002.1.76 | Einlegeleuchten



Deckeneinlegeleuchten
4068754004381
L 595, B 595

Deckeneinlege
leuchtenweiß



Einlegeleuchte für Deckensysteme mit sichtbaren Tragschienen. Gehäuse Stahlblech pulverbeschichtet. Leuchtenrahmen Aluminium pulverbeschichtet. Diffusor Kunststoff (PS) mikrop Prismatisch. LED Backlight-Technologie für eine homogene Ausleuchtung der gesamten lichtabgebenden Fläche. Geeignet für Deckeneinlege. Hervorragend geeignet für Bürobereiche (RUG \leq 19) und Bildschirmarbeitsplätze (BAP) gem. DIN EN 12464-1.

Produktdaten

Länge L	595 mm
Breite B	595 mm
Einbaulänge LA	575 mm
Einbaubreite BA	575 mm
Einbauhöhe Leuchte HEL	30 mm
Einbauraum Länge LE	600 mm
Einbauraum Breite BE	600 mm
Einbauraum Höhe HE	160 mm
Gewicht	1.9 kg
Lichtquelle	LED
Farbtemperatur	4000 K
Bemessungsleuchtenlichtstrom	3800 lm
Bemessungsleistung	28 W
Systemeffizienz	136 lm/W
Blendungsbewertungsindex RUG (4H 8H)	18,6
Ausstrahlwinkel	89°/82°
LED-Lebensdauer	100000 h (L80/B50) 50000 h (L80/B10)
Farbwiedergabeindex	80
Farbkonsistenz	3 SDCM
Photobiologische Sicherheit nach EN 62471	Risikogruppe 0
Betriebsgerät	Konverter dimmbar
Steuerung	DALI
Spannung	220 - 240 V / 50 Hz, 60 Hz
Leuchten an Sicherung B10A	23
Leuchten an Sicherung B16A	38
Leuchten an Sicherung C10A	32
Leuchten an Sicherung C16A	51
Einschaltstrom / Einschaltzeit	23.5 A / 148 μ s
CIE Flux Code / CEN Flux Code (Lumcat)	63 87 97 100 100
Schutzart	IP 40 raumseitig IP 20
Schutzklasse	II
Glühdrahtprüfung	650 °C
Schlagfestigkeit	IK03
Umgebungstemperatur	-10 °C bis +35 °C
Sicherheitszeichen	Einbauleuchte nicht bedecken!
Konformitätszeichen	CE

Zubehör



982727.002
Anbaurahmen



982957.002
Einbaurahmen zur Montage in abgehängte Decken.



982811.010
Sicherungsseil-Set



982703.002
Durchgangsverdrahtungsbox