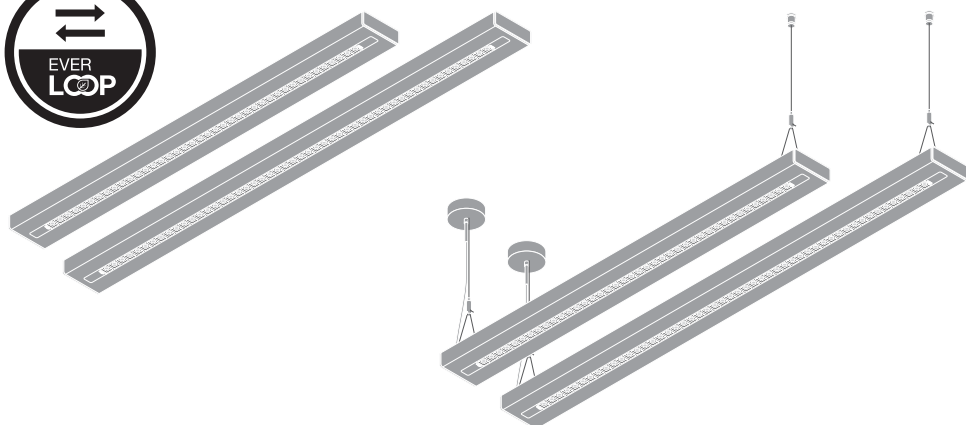


# LINEAR INDIVILED® DIRECT DALI

## LINEAR INDIVILED® DIRECT/INDIRECT DALI

LEDVANCE



	EAN	l x w x h [mm]	K	IP	IK	Temp (°C)
LN INV D 1200 P 40W 930 DAVR WT	4099854135712	1210x125x43	3000	20	06	-20...+50
LN INV D 1200 P 40W 930 DAVR BK	4099854296680	1210x125x43	3000	20	06	-20...+50
LN INV D 1200 P 40W 940 DAVR WT	4099854135736	1210x125x43	4000	20	06	-20...+50
LN INV D 1200 P 40W 940 DAVR BK	4099854296727	1210x125x43	4000	20	06	-20...+50
LN INV DI 1200 P 54W 930 DAVR WT	4099854135552	1210x125x43	3000	20	06	-20...+50
LN INV DI 1200 P 54W 930 DAVR BK	4099854296840	1210x125x43	3000	20	06	-20...+50
LN INV DI 1200 P 54W 940 DAVR WT	4099854135576	1210x125x43	4000	20	06	-20...+50
LN INV DI 1200 P 54W 940 DAVR BK	4099854296864	1210x125x43	4000	20	06	-20...+50
LN INV D 1500 P 52W 930 DAVR WT	4099854136047	1475x125x43	3000	20	06	-20...+50
LN INV D 1500 P 52W 930 DAVR BK	4099854296765	1475x125x43	3000	20	06	-20...+50
LN INV D 1500 P 52W 940 DAVR WT	4099854136061	1475x125x43	4000	20	06	-20...+50
LN INV D 1500 P 52W 940 DAVR BK	4099854296802	1475x125x43	4000	20	06	-20...+50
LN INV DI 1500 P 69W 930 DAVR WT	4099854135637	1475x125x43	3000	20	06	-20...+50
LN INV DI 1500 P 69W 930 DAVR BK	4099854296925	1475x125x43	3000	20	06	-20...+50
LN INV DI 1500 P 69W 940 DAVR WT	4099854135651	1475x125x43	4000	20	06	-20...+50
LN INV DI 1500 P 69W 940 DAVR BK	4099854296963	1475x125x43	4000	20	06	-20...+50

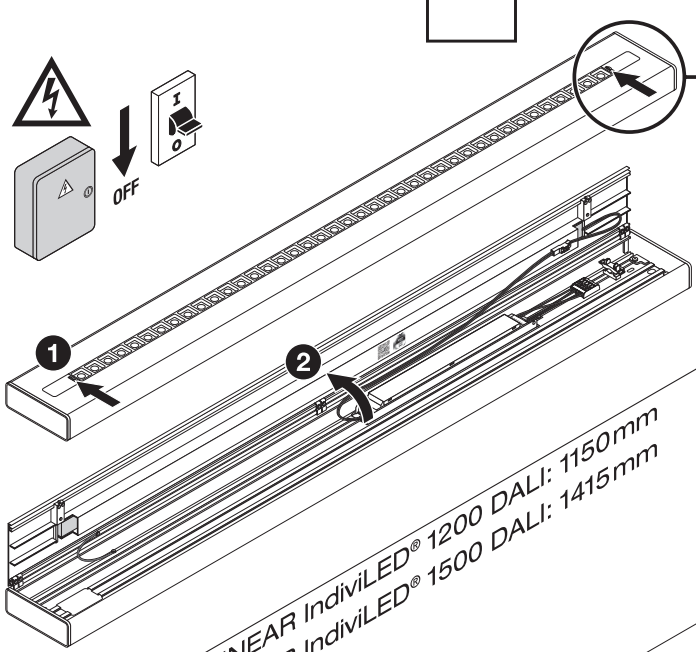
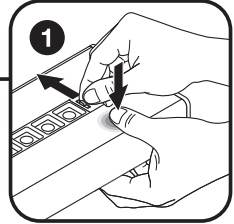
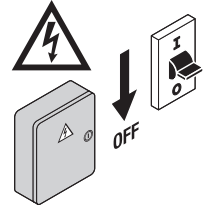
	EAN	V <sub>AC</sub>	Hz	∠	PF	R <sub>a</sub>	⊿
LN INV D 1200 P 40W 930 DAVR WT	4099854135712	220-240V	50/60	90°	> 0.9	> 90	3.2 kg
LN INV D 1200 P 40W 930 DAVR BK	4099854296680	220-240V	50/60	90°	> 0.9	> 90	3.2 kg
LN INV D 1200 P 40W 940 DAVR WT	4099854135736	220-240V	50/60	90°	> 0.9	> 90	3.2 kg
LN INV D 1200 P 40W 940 DAVR BK	4099854296727	220-240V	50/60	90°	> 0.9	> 90	3.2 kg
LN INV DI 1200 P 54W 930 DAVR WT	4099854135552	220-240V	50/60	90° + 130°	> 0.9	> 90	3.5 kg
LN INV DI 1200 P 54W 930 DAVR BK	4099854296840	220-240V	50/60	90° + 130°	> 0.9	> 90	3.5 kg
LN INV DI 1200 P 54W 940 DAVR WT	4099854135576	220-240V	50/60	90° + 130°	> 0.9	> 90	3.5 kg
LN INV DI 1200 P 54W 940 DAVR BK	4099854296864	220-240V	50/60	90° + 130°	> 0.9	> 90	3.5 kg
LN INV D 1500 P 52W 930 DAVR WT	4099854136047	220-240V	50/60	90°	> 0.9	> 90	3.8 kg
LN INV D 1500 P 52W 930 DAVR BK	4099854296765	220-240V	50/60	90°	> 0.9	> 90	3.8 kg
LN INV D 1500 P 52W 940 DAVR WT	4099854136061	220-240V	50/60	90°	> 0.9	> 90	3.8 kg
LN INV D 1500 P 52W 940 DAVR BK	4099854296802	220-240V	50/60	90°	> 0.9	> 90	3.8 kg
LN INV DI 1500 P 69W 930 DAVR WT	4099854135637	220-240V	50/60	90° + 130°	> 0.9	> 90	4.1 kg
LN INV DI 1500 P 69W 930 DAVR BK	4099854296925	220-240V	50/60	90° + 130°	> 0.9	> 90	4.1 kg
LN INV DI 1500 P 69W 940 DAVR WT	4099854135651	220-240V	50/60	90° + 130°	> 0.9	> 90	4.1 kg
LN INV DI 1500 P 69W 940 DAVR BK	4099854296963	220-240V	50/60	90° + 130°	> 0.9	> 90	4.1 kg

# LINEAR INDIVILED® DIRECT DALI

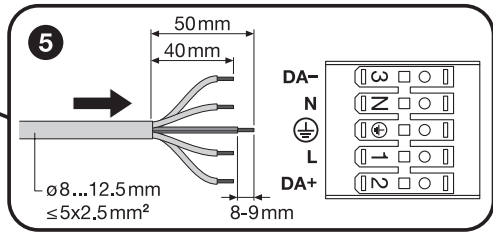
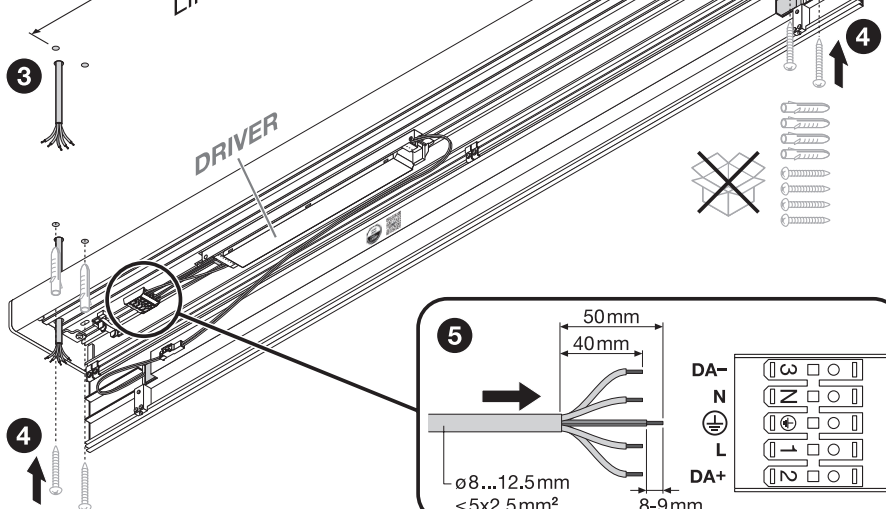
## LINEAR INDIVILED® DIRECT/INDIRECT DALI



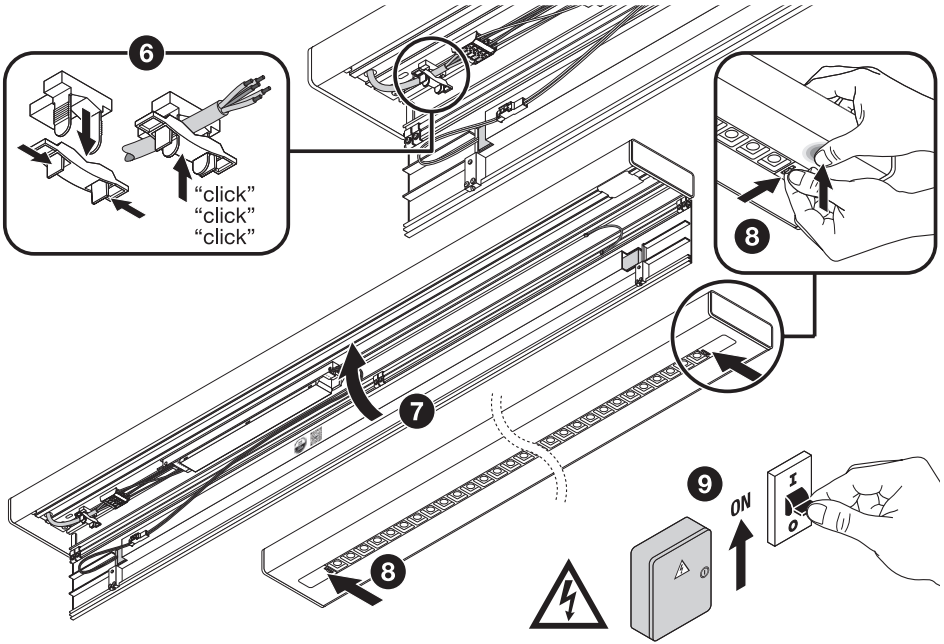
### LINEAR IndiviLED® DIRECT DALI



LINEAR IndiviLED® 1200 DALI: 1150 mm  
 LINEAR IndiviLED® 1500 DALI: 1415 mm



**LINEAR INDIVILED® DIRECT DALI**  
**LINEAR INDIVILED® DIRECT/INDIRECT DALI**



# LINEAR INDIVILED® DIRECT DALI

## LINEAR INDIVILED® DIRECT/INDIRECT DALI



LINEAR IndiviLED® DIRECT DALI WT	DRIVER	mA	W	lm	lm/W	NFC
LN INV D 1200 P 40W 930 DAVR WT	OSRAM OTi DALI 50/ 220-240/ 1A4 NFC L	500	25	3100	124	NFC
		600	30	3700	123	NFC
		700	34	4250	125	NFC
		800	40	4800	120	Preset
LN INV D 1200 P 40W 940 DAVR WT	OSRAM OTi DALI 50/ 220-240/ 1A4 NFC L	500	25	3250	130	NFC
		600	30	3850	128	NFC
		700	34	4450	131	NFC
		800	40	5050	126	Preset
LN INV D 1500 P 52W 930 DAVR WT	OSRAM OTi DALI 50/ 220-240/ 1A4 NFC L	800	39	4850	124	NFC
		900	44	5400	123	NFC
		975	48	5600	117	NFC
		1050	52	6100	117	Preset
LN INV D 1500 P 52W 940 DAVR WT	OSRAM OTi DALI 50/ 220-240/ 1A4 NFC L	800	39	5250	135	NFC
		900	44	5850	133	NFC
		975	48	6000	125	NFC
		1050	52	6400	123	Preset

LINEAR IndiviLED® DIRECT DALI BK	DRIVER	mA	W	lm	lm/W	NFC
LN INV D 1200 P 40W 930 DAVR BK	OSRAM OTi DALI 50/ 220-240/ 1A4 NFC L	500	25	3000	120	NFC
		600	30	3600	120	NFC
		700	34	4150	122	NFC
		800	40	4650	116	Preset
LN INV D 1200 P 40W 940 DAVR BK	OSRAM OTi DALI 50/ 220-240/ 1A4 NFC L	500	25	3150	126	NFC
		600	30	3750	125	NFC
		700	34	4300	126	NFC
		800	40	4900	123	Preset
LN INV D 1500 P 52W 930 DAVR BK	OSRAM OTi DALI 50/ 220-240/ 1A4 NFC L	800	39	4700	121	NFC
		900	44	5250	119	NFC
		975	48	5450	114	NFC
		1050	52	5950	114	Preset
LN INV D 1500 P 52W 940 DAVR BK	OSRAM OTi DALI 50/ 220-240/ 1A4 NFC L	800	39	5100	131	NFC
		900	44	5700	130	NFC
		975	48	5850	122	NFC
		1050	52	6250	120	Preset

# LINEAR INDIVILED® DIRECT DALI

# LINEAR INDIVILED® DIRECT/INDIRECT DALI

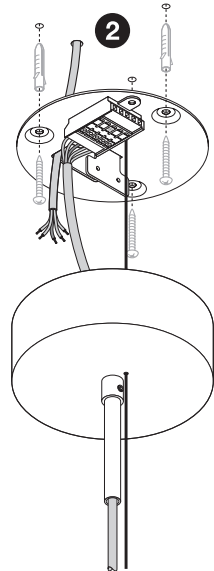
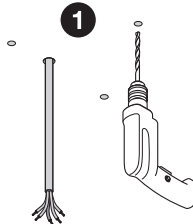
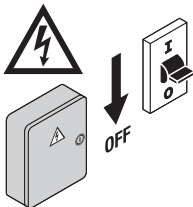
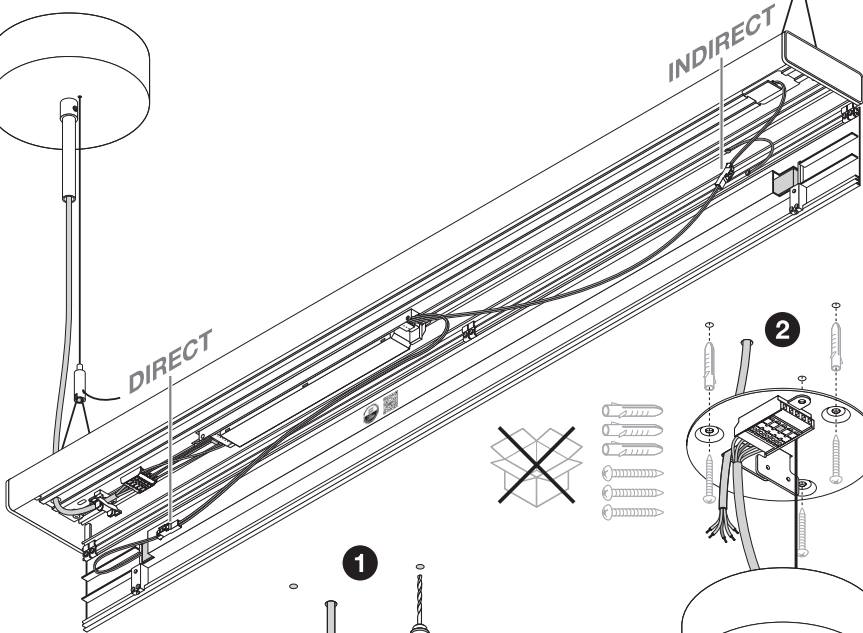
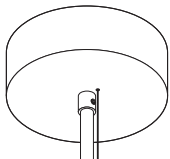
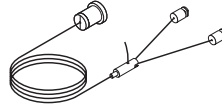
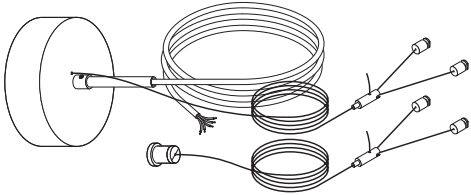


LINEAR IndiviLED® DIRECT DALI  
LINEAR IndiviLED® DIRECT/INDIRECT DALI



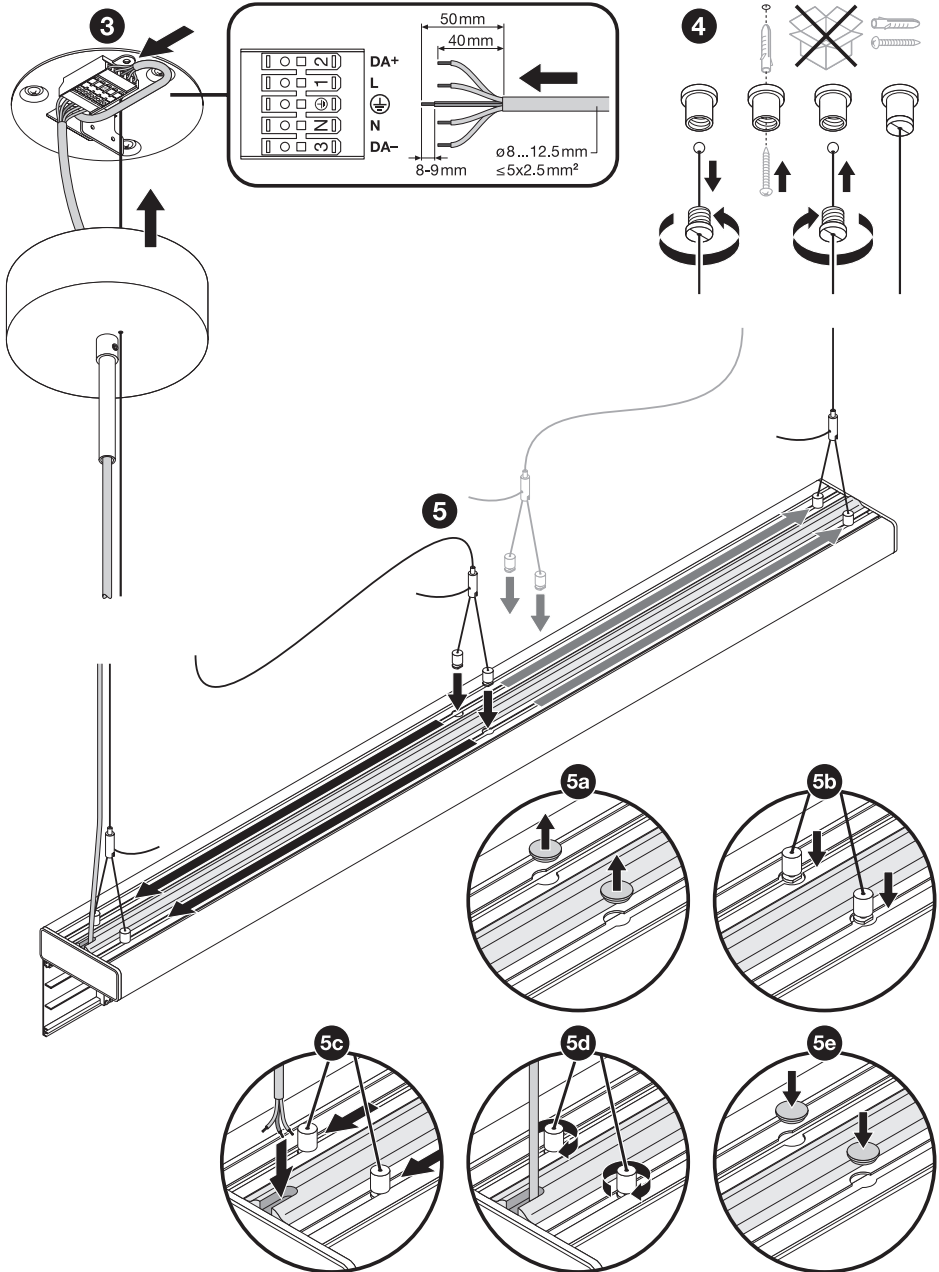
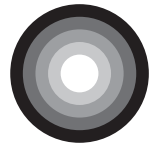
LINEAR IndiviLED® SUSPENSION KIT  
WT: EAN 4099854215537  
BK: EAN 4099854297069

LINEAR IndiviLED®  
SUSPENSION Wire  
EAN 4099854323980

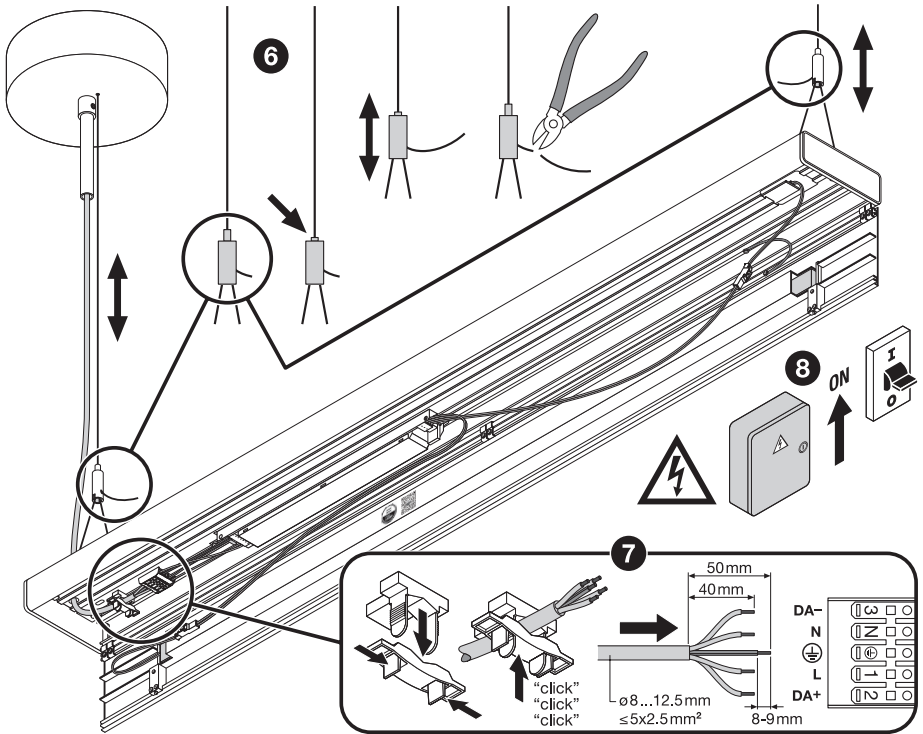


# LINEAR INDIVILED® DIRECT DALI

# LINEAR INDIVILED® DIRECT/INDIRECT DALI

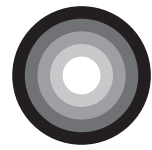


**LINEAR INDIVILED® DIRECT DALI**  
**LINEAR INDIVILED® DIRECT/INDIRECT DALI**



# LINEAR INDIVILED® DIRECT DALI

## LINEAR INDIVILED® DIRECT/INDIRECT DALI



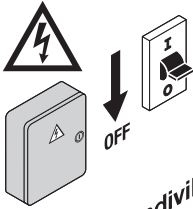
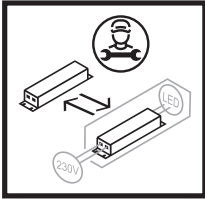
LINEAR IndivILED® DIR/IND DALI WT	DRIVER	DIRECT			INDIRECT			Total				NFC	DALI magic
		mA	W	lm	mA	W	lm	mA	W	lm	lm/W		
LN INV DI 1200 P 54W 930 DAVR WT	OSRAM	467	22	2900	233	12	1450	700	34	4350	128	NFC	-
	OTi DALI 50/220-240/1A4 NFC L	567	28	3450	283	15	1750	850	43	5200	121	NFC	-
		634	32	3800	316	16	1950	950	48	5750	120	NFC	-
		734	36	4300	366	18	2200	1100	54	6500	120	Preset	-
LN INV DI 1200 P 54W 940 DAVR WT	OSRAM	467	22	3100	233	12	1550	700	34	4650	137	NFC	-
	OTi DALI 50/220-240/1A4 NFC L	567	28	3700	283	15	1900	850	43	5600	132	NFC	-
		634	32	4000	316	16	2050	950	48	6050	126	NFC	-
		734	36	4600	366	18	2350	1100	54	6950	129	Preset	-
LN INV DI 1500 P 69W 930 DAVR WT	OSRAM	734	36	4300	366	18	2350	1100	54	6650	123	-	DALI magic
	ETi DALI 75/220-240/1A4 LT2	800	40	4750	400	20	2550	1200	60	7300	122	-	DALI magic
		867	42	4950	433	21	2700	1300	63	7650	121	-	DALI magic
		934	46	5300	466	23	2850	1400	69	8150	118	-	Preset
LN INV DI 1500 P 69W 940 DAVR WT	OSRAM	734	36	4600	366	18	2450	1100	54	7050	131	-	DALI magic
	ETi DALI 75/220-240/1A4 LT2	800	40	4950	400	20	2650	1200	60	7600	127	-	DALI magic
		867	42	5300	433	21	2850	1300	63	8150	129	-	DALI magic
		934	46	5700	466	23	3000	1400	69	8700	126	-	Preset

LINEAR IndivILED® DIR/IND DALI BK	DRIVER	DIRECT			INDIRECT			Total				NFC	DALI magic
		mA	W	lm	mA	W	lm	mA	W	lm	lm/W		
LN INV DI 1200 P 54W 930 DAVR BK	OSRAM	467	22	2800	233	12	1450	700	34	4250	125	NFC	-
	OTi DALI 50/220-240/1A4 NFC L	567	28	3350	283	15	1750	850	43	5100	119	NFC	-
		634	32	3700	316	16	1950	950	48	5650	118	NFC	-
		734	36	4200	366	18	2200	1100	54	6400	119	Preset	-
LN INV DI 1200 P 54W 940 DAVR BK	OSRAM	467	22	3000	233	12	1550	700	34	4550	134	NFC	-
	OTi DALI 50/220-240/1A4 NFC L	567	28	3600	283	15	1900	850	43	5500	129	NFC	-
		634	32	3900	316	16	2050	950	48	5950	124	NFC	-
		734	36	4450	366	18	2350	1100	54	6800	126	Preset	-
LN INV DI 1500 P 69W 930 DAVR BK	OSRAM	734	36	4200	366	18	2350	1100	54	6550	121	-	DALI magic
	ETi DALI 75/220-240/1A4 LT2	800	40	4600	400	20	2550	1200	60	7150	119	-	DALI magic
		867	42	4800	433	21	2700	1300	63	7500	119	-	DALI magic
		934	46	5150	466	23	2850	1400	69	8000	116	-	Preset
LN INV DI 1500 P 69W 940 DAVR BK	OSRAM	734	36	4500	366	18	2450	1100	54	6950	129	-	DALI magic
	ETi DALI 75/220-240/1A4 LT2	800	40	4800	400	20	2650	1200	60	7450	124	-	DALI magic
		867	42	5150	433	21	2850	1300	63	8000	127	-	DALI magic
		934	46	5550	466	23	3000	1400	69	8550	124	-	Preset



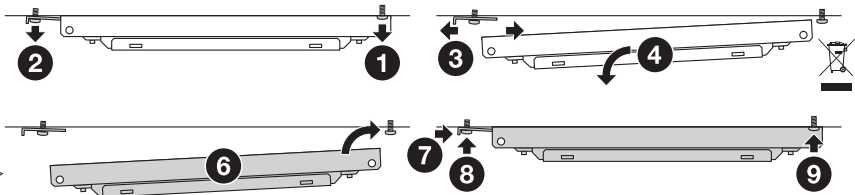
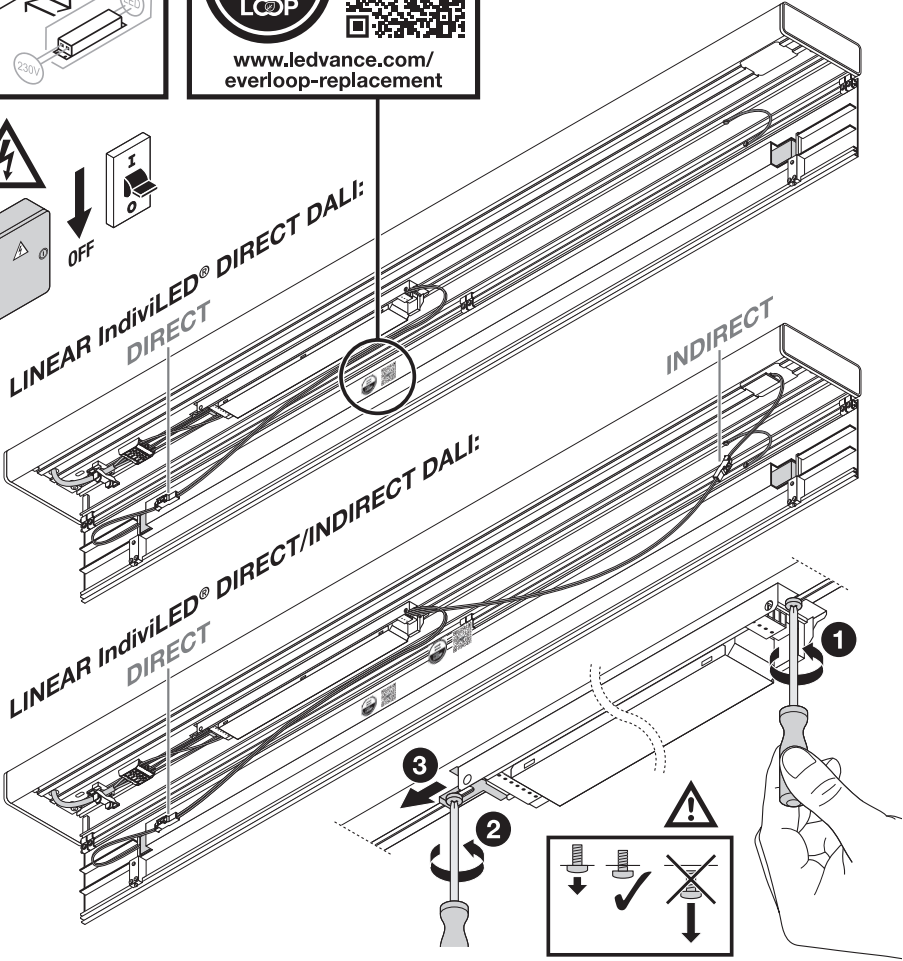
# LINEAR INDIVILED® DIRECT DALI

# LINEAR INDIVILED® DIRECT/INDIRECT DALI



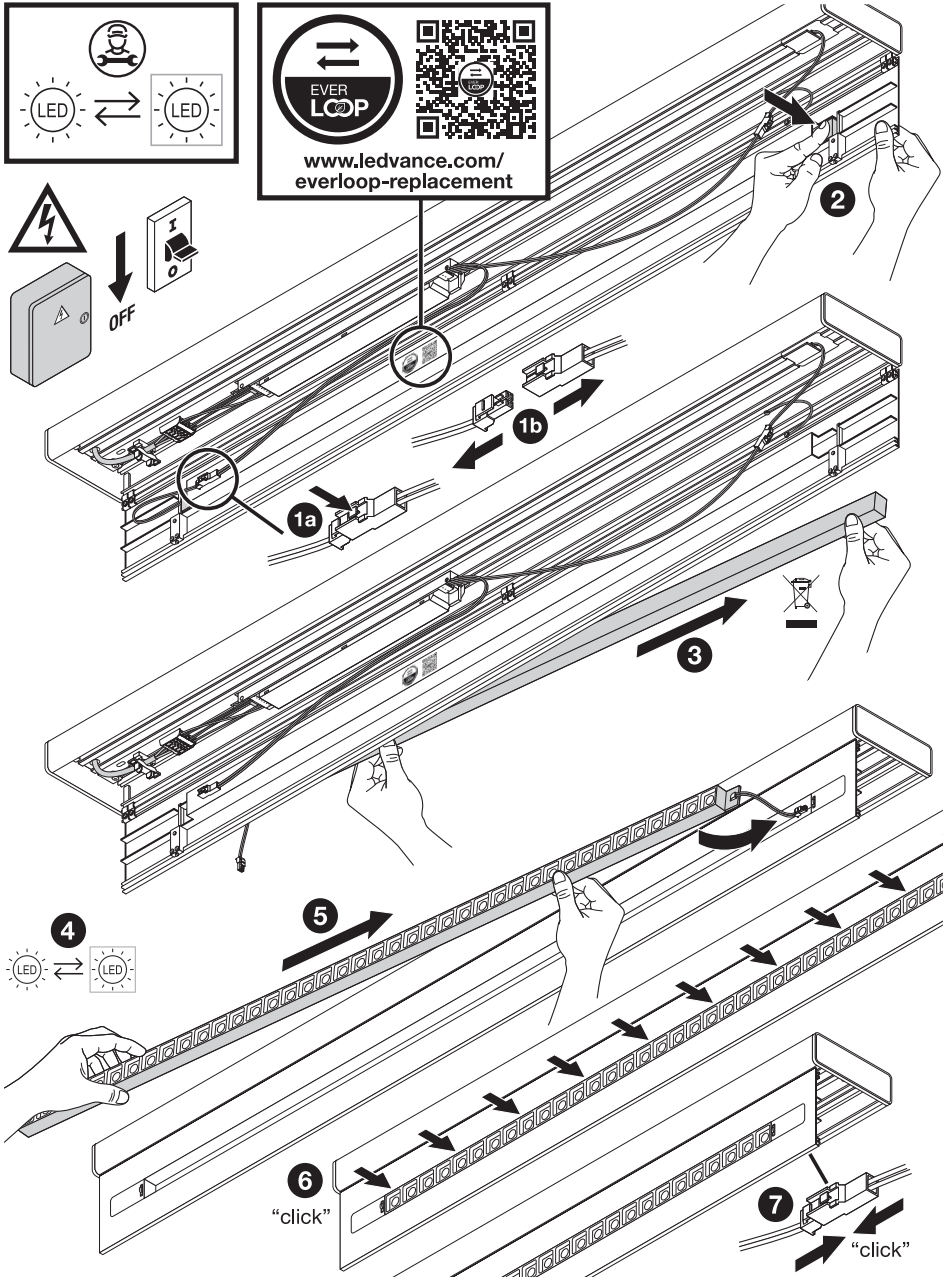
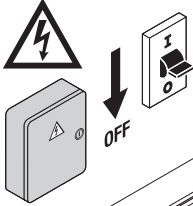
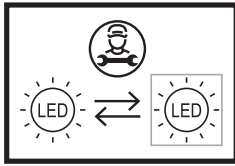
LINEAR IndivILED® DIRECT DALI:

LINEAR IndivILED® DIRECT/INDIRECT DALI:



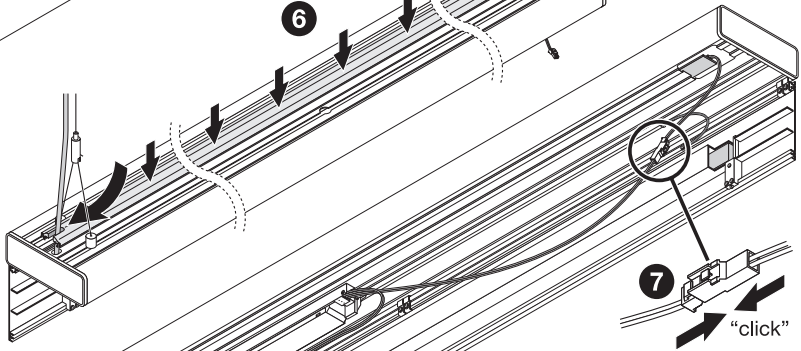
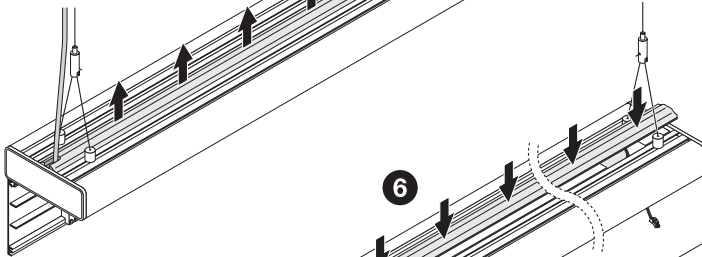
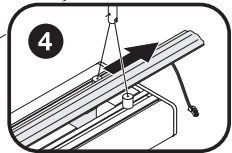
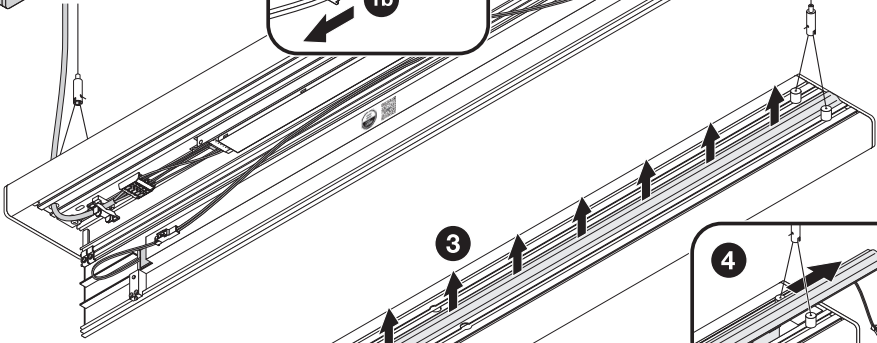
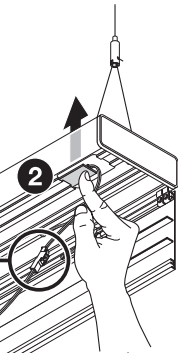
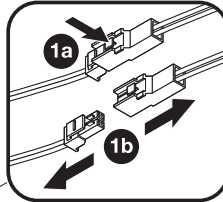
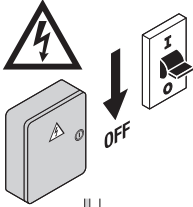
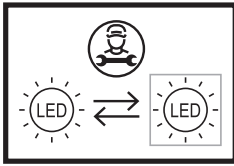
# LINEAR INDIVILED® DIRECT DALI

## LINEAR INDIVILED® DIRECT/INDIRECT DALI



# LINEAR INDIVILED® DIRECT DALI

## LINEAR INDIVILED® DIRECT/INDIRECT DALI

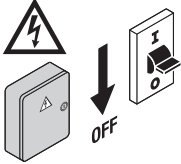
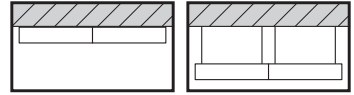


# LINEAR INDIVILED® DIRECT DALI

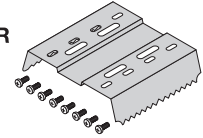
# LINEAR INDIVILED® DIRECT/INDIRECT DALI



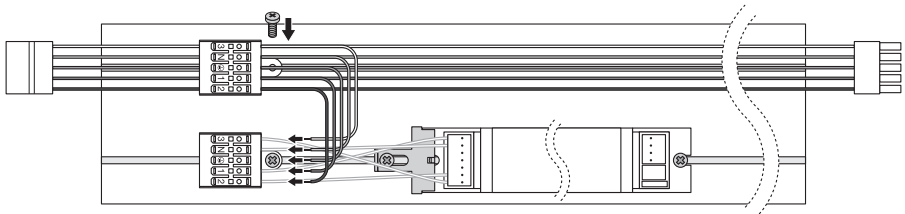
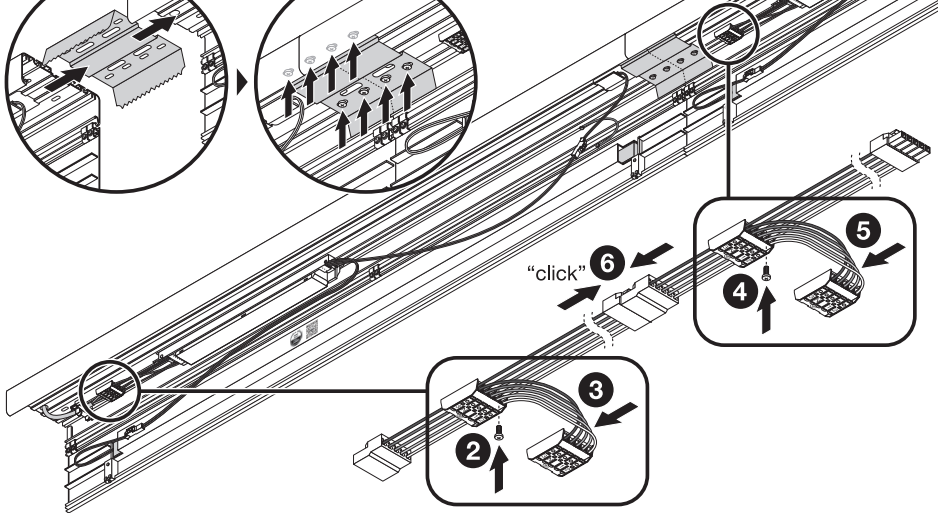
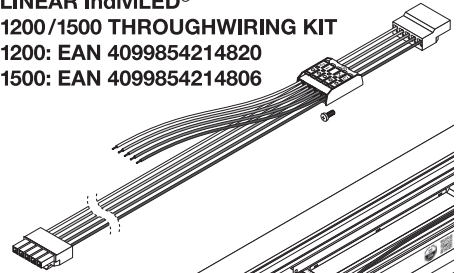
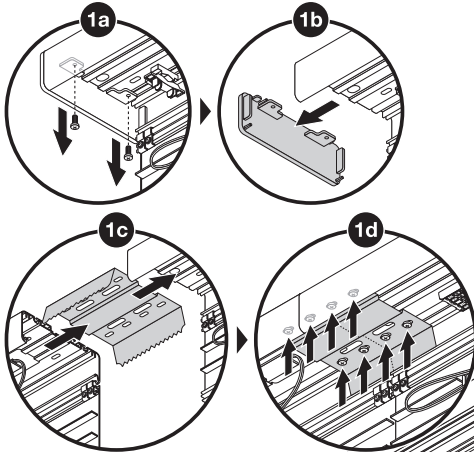
LINEAR IndiviLED® DIRECT DALI  
 LINEAR IndiviLED® DIRECT/INDIRECT DALI



LINEAR IndiviLED®  
 INLINE CONNECTOR  
 EAN 4099854215612



LINEAR IndiviLED®  
 1200/1500 THROUGHWIRING KIT  
 1200: EAN 4099854214820  
 1500: EAN 4099854214806

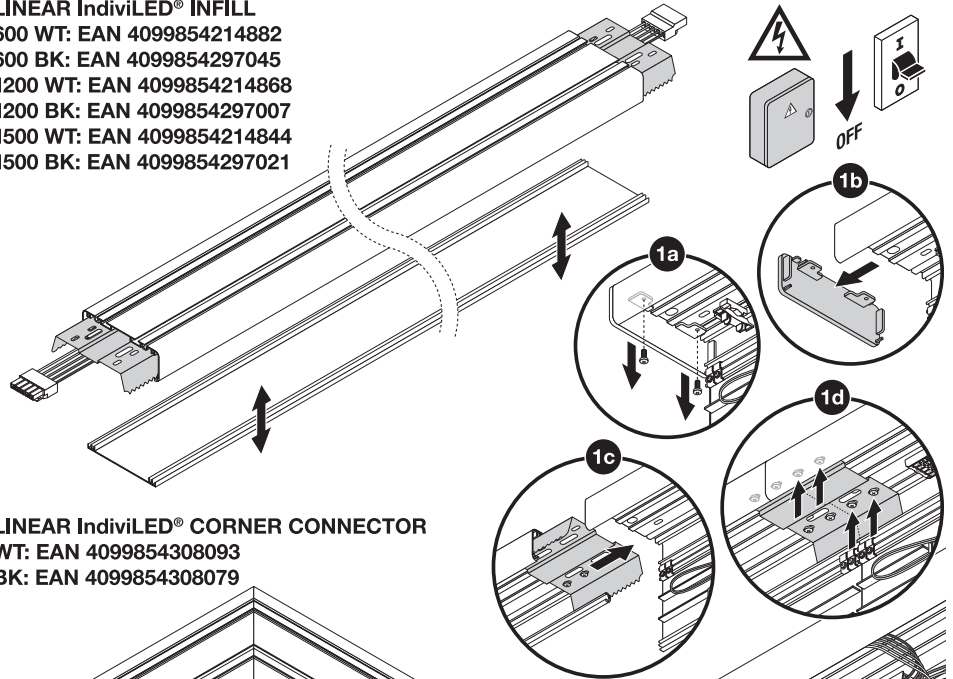


# LINEAR INDIVILED® DIRECT DALI

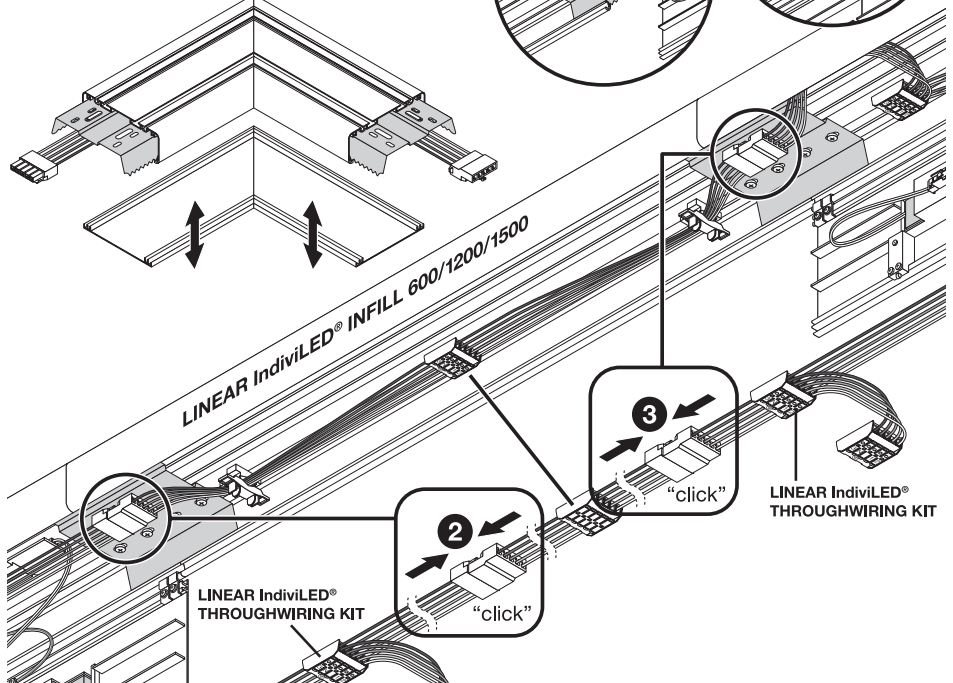
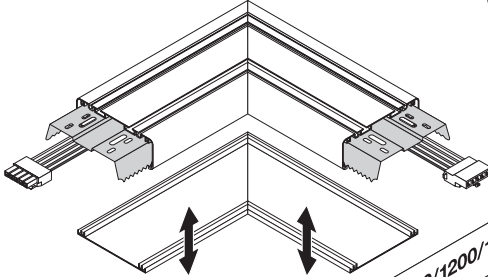
## LINEAR INDIVILED® DIRECT/INDIRECT DALI



LINEAR IndiviLED® INFILL  
 600 WT: EAN 4099854214882  
 600 BK: EAN 4099854297045  
 1200 WT: EAN 4099854214868  
 1200 BK: EAN 4099854297007  
 1500 WT: EAN 4099854214844  
 1500 BK: EAN 4099854297021

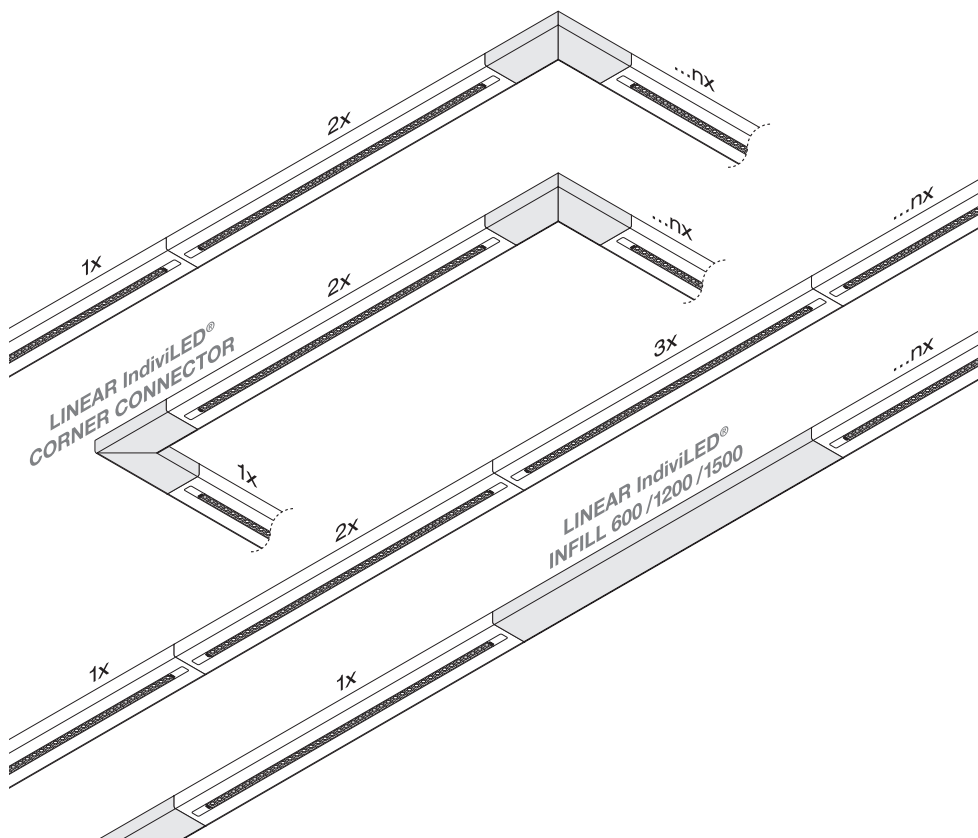


LINEAR IndiviLED® CORNER CONNECTOR  
 WT: EAN 4099854308093  
 BK: EAN 4099854308079



# LINEAR INDIVILED® DIRECT DALI

## LINEAR INDIVILED® DIRECT/INDIRECT DALI



1x, 2x, 3x, ...nx

LINEAR INDIVILED® DIRECT DALI

LINEAR INDIVILED® DIRECT/INDIRECT DALI

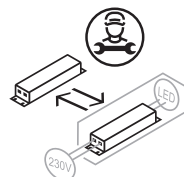
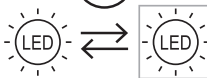
	C-10 A	B16 A	C16 A
LN INV D 1200 P 40W 930 DAVR	20	20	32
LN INV D 1200 P 40W 940 DAVR	20	20	32
LN INV DI 1200 P 54W 930 DAVR	23	29	38
LN INV DI 1200 P 54W 940 DAVR	23	29	38
LN INV D 1500 P 52W 930 DAVR	23	29	38
LN INV D 1500 P 52W 940 DAVR	23	29	38
LN INV DI 1500 P 69W 930 DAVR	20	23	32
LN INV DI 1500 P 69W 940 DAVR	20	23	32

---

**LINEAR INDIVILED® DIRECT DALI**  
**LINEAR INDIVILED® DIRECT/INDIRECT DALI**

---





Points de collecte sur [www.quefairedemesdechets.fr](http://www.quefairedemesdechets.fr)



C10449060  
G11206711

10.09.24



[www.ledvance.com/everloop](http://www.ledvance.com/everloop)

LEDVANCE GmbH  
Steinerne Furt 62  
86167 Augsburg, Germany  
[www.ledvance.com](http://www.ledvance.com)

© LEDVANCE Ltd, Sterling House,  
810 Mandarin Court, Warrington,  
Cheshire, WA1 1GG, United Kingdom