

START SURFACE IP66 1450LM 830 MW SENS IK10 BLK

Artikelnummer 0098600

SYLVANIA

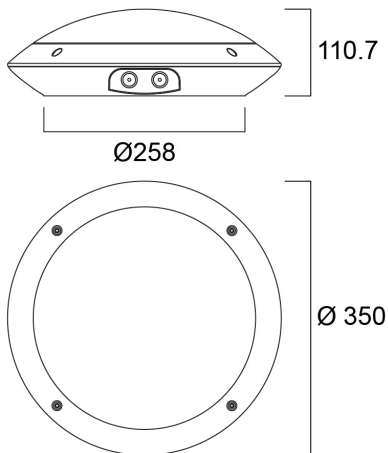
STARTTM



Sensor Dim LED exterior surface mounted luminaire, 350mm diameter, 1450lm as max. lumen output, can be adjusted down to 1400lm by internal switch, 14W max. power consumption, 104lm/W efficacy, 3000K color temperature, CRI80, IP66, IK10, 50,000 hours (L70), black housing, vandal resistant. Integrated Microwave occupancy sensor with daylight harvest, dimming and corridor function, supplied with anti-theft screws

Technische Werte

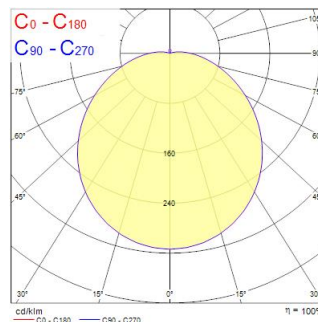
Größe (mm)



Photometrie

Distance [m]	Cone diameter [m]	E10%	E50%	E90%	Illuminance [lx]
0.5	1.52	1502	367	158	1582
1.0	3.04	371	91	39	371
1.5	4.57	209	51	21	209
2.0	6.09	118	29	11	118
2.5	7.61	73	18	7	73
3.0	9.13	52	13	5	52

Distance [m] Cone diameter [m]
 — C0 - C180 (Half beam angle: 113.4°)
 — Illuminance [lx]



START SURFACE IP66 1450LM 830 MW SENS IK10 BLK

Artikelnummer 0098600

SYLVANIA

Allgemeine Daten

Produktname	START SURFACE IP66 1450LM 830 MW SENS IK10 BLK
Technologie	LED
Sockel	N/A
Gehäuse	PC Polycarbonate
Montage	Ceiling surface mounting, Wall surface mounted
Integrierter Präsenzmelder	MICROWAVE
Umgebung	Indoor, Outdoor
Allgemeine Anwendungsbereiche	Hospitality
Umgebungstemperaturbereich	25°C...+25°C
Betriebstemperatur (°C)	25
Virtual assistant compatibility	N/A
ETIM Klasse	EC002892
Garantie	5 Jahre

Optische Daten

Leuchtenlichtstrom (lm)	1450
Systemeffizienz (lm/W)	104
Leuchtenbetriebswirkungsgrad (%)	100
Farbtemperatur (K)	3000
Farbcode	830
Lichtfarbe	Warm White
Farbwiedergabeindex (Ra)	80
Farbkonsistenz (SDCM)	SDCM6
Einstellbarer Farbwert	N
Ausstrahlungswinkel (°)	120
Distributionstyp	Symmetric
Blendungsbegrenzung	< 25
Photobiological Risk Group	RG0
Lichtstrom zum Ende der Lebensdauer (%)	70

Elektrische Daten

Leistungsaufnahme gesamt (W)	14
Primary Supply/Product voltage - min (V)	198.0
Primary Supply/Product voltage - max (V)	264.0
Leistungsfaktor der Lampe	1
THD (bei 230V, 50Hz, bei 100% Dimm-Level)	1
Elektrische Schutzklasse	Class II
Vorschaltgerät benötigt	No
Betriebsgerätetyp	LED driver constant current
Betriebsgerätemontage	Integrated
Dimmbar	Yes
Dimming method	Other
Stromstärke (mA)	350
Einschaltstrom (A)	45
Dauer Einschaltstrom (µs)	32
Energy Efficiency Class (A->G) of contained light source	D
Nennfrequenz (Hz)	50/60Hz
LED Flickering Rate	Ultra low (5% or less)
Max. Anzahl Leuchten pro 10A C Sicherung	45
Max. Anzahl Leuchten pro 13A C Sicherung	58
Max. Anzahl Leuchten pro 16A C Sicherung	72
Max. Anzahl Leuchten pro 20A C Sicherung	90
Max. Anzahl Leuchten pro 10A B Sicherung	22
Max. Anzahl Leuchten pro 13A B Sicherung	35
Max. Anzahl Leuchten pro 16A B Sicherung	43
Max. Anzahl Leuchten pro 20A B Sicherung	53
Connectable conductor cross section - Min (mm ²)	0.75

START SURFACE IP66 1450LM 830 MW SENS IK10 BLK

Artikelnummer 0098600

SYLVANIA

Connectable conductor cross section -
Max (mm²) | 2.5

Lifetime data

Lebensdauer - L70B50 | 50000

Physikalische Daten

Gehäusefarbe	RAL 9011 - Graphite black
IP Schutzart	IP66
IK Schutzart	IK10
Diffusor	Opal
Diffusormaterial	PC Polycarbonate
Nominale Produkthöhe (mm)	111
Nominaler Produktdurchmesser (mm)	350
Gewicht (kg)	1.1

Packaging

EAN Code	5410288986005
Einzelverpackung Länge (cm)	40.0
Einzelverpackung Breite (cm)	40.0
Einzelverpackung Tiefe (cm)	11.0
DUN 14 (außen)	05410288986005
Anzahl an Einheiten je Außenverpackung	1
Außenverpackung Länge (cm)	40.0
Außenverpackung Breite (cm)	40.0
Außenverpackung Tiefe (cm)	11.0
Safety data	
Glühdrahttest (°C)	650
Optimale Betriebstemperatur (°C)	25-25