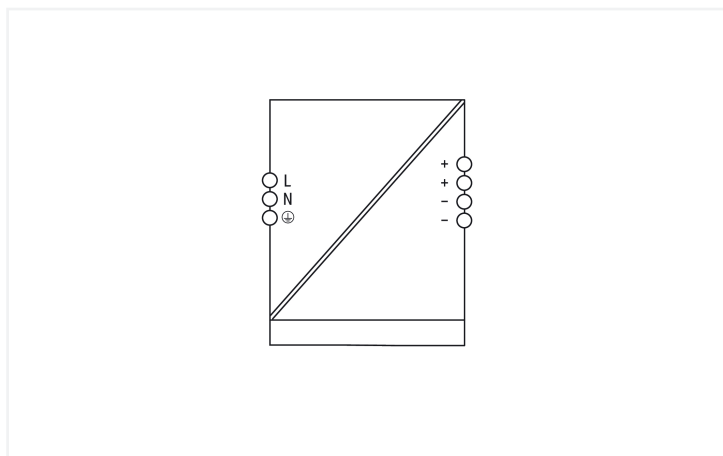


Scheda dati | Codice articolo: 2587-2148

Alimentatore switching; Base; 1 fase; Tensione d'uscita 24 V DC; Corrente d'uscita 40 A; LED DC-OK

<https://www.wago.com/2587-2148>



Features:

- Optical status indication
- Suitable for both parallel and series operation
- Natural convection cooling when horizontally mounted
- Connection technology with push-in termination
- Electrically isolated output voltage (SELV) per EN 61010-2-201/UL 61010-2-201

Dati tecnici

Ingresso		Uscita	
Phases	1	Tensione d'uscita nominale $U_{o, nom}$	24 VDC (SELV)
Tensione nominale d'ingresso $U_{i, nom}$	1 x 100 ... 240 VAC	Campo tensione d'uscita	23,5 ... 28 VDC
Campo tensione d'ingresso	1 x 90 ... 264 VAC	Impostazione predefinita	24 VDC
Campo frequenza rete elettrica nominale	50 ... 60 Hz	Corrente nominale d'uscita $I_{o, nom}$	40 A (24 V DC)
Corrente d'ingresso I_i	≤ 12 A (100 V AC; carico nominale)	Potenza di uscita nominale	960 W
Corrente di spunto	≤ 15 A (at 230 VAC / 25 °C)	Controllo deviazione	≤ 3 %
Fattore potenza	$\geq 0,98$ (230 V AC)	Regolazione carico	≤ 1 %
Correzione fattore di potenza (PFC)	Attivo	Ondulazione residua	≤ 80 mV (Picco-picco)
Compensazione delle cadute di rete	≥ 20 ms (230 V AC)	Comportamento con sovraccarico	Constant power up to 150 %; short-circuit shutdown with automatic restart

Signaling and communication

Segnalazione	Optical status indication (DC OK, green LED)
--------------	--

Perdite rendimento/potenza

Potenza dissipata P_i	≤ 4 W (Senza carico); ≤ 118 W (115 VAC; nominal load); ≤ 73 W (230 V AC; carico nominale)
Rendimento (tip.)	93 % (230 V AC; carico nominale)

Protezione fusibile

Fusibile interno	F 15 Ah / 250 VAC
------------------	-------------------

Sicurezza e protezione

Tensione isolamento (pri.-sec., AC)	3510 V
Tensione isolamento (Pri.-GND, AC)	2200 V
Tensione isolamento (Sec.-GND)	0,5 kVDC
Classe di protezione	I
Classe di protezione	IP20
Protezione dall'inversione di polarità	Si
Resistenza all'alimentazione inversa	≤ 35 VDC
Categoria sovratensione	III (≤ 2000 m); II (≤ 5000 m)
Grado di emissione	2
Scaricamento transienti (primario)	Si
Protezione da sovratensione; secondaria	≤ 35 V DC (in caso di guasto)
Protetto dai cortocircuiti	Si
A prova di circuito aperto	Si
MTBF	$> 1,000,000$ h (at 25 °C; per IEC 61709; SN 29500)

Dati di connessione

Connessione 1		Connessione 2	
Tipo di connessione	Ingresso	Tipo di connessione	Uscita
Tecnica di connessione	Push-in CAGE CLAMP®	Tecnica di connessione	Push-in CAGE CLAMP®
Connettore WAGO	WAGO 2626 Series	Connettore WAGO	WAGO 2626 Series
Conduttore rigido	0,2 ... 10 mm ² / 24 ... 8 AWG	Conduttore rigido 2	0,2 ... 10 mm ² / 24 ... 8 AWG
Conduttore flessibile	0,2 ... 10 mm ² / 24 ... 8 AWG	Conduttore flessibile 2	0,2 ... 10 mm ² / 24 ... 8 AWG
Conduttore flessibile; con boccola isolata	0,25 ... 6 mm ²	Conduttore flessibile; con boccola isolata 2	0,25 ... 6 mm ²
Conduttore flessibile; con boccola non isolata	0,25 ... 6 mm ²	Conduttore flessibile; con boccola non isolata 2	0,25 ... 6 mm ²
Lunghezza spelatura	13 ... 15 mm / 0.51 ... 0.59 pollici	Lunghezza spelatura 2	13 ... 15 mm / 0.51 ... 0.59 pollici

Dati geometrici

Larghezza	120 mm / 4.72 pollici
Altezza	125 mm / 4.92 pollici
Profondità dal bordo superiore della guida DIN	140 mm / 5.51 pollici

Dati meccanici

Tipo montaggio	Guida DIN 35
----------------	--------------

Dati dei materiali

Carico d'incendio	0 MJ
Peso	3000 g

Requisiti ambientali

Temperatura aria circostante (operazione)	-30 ... +70 °C (Avvio dispositivo con -40 °C (testato per tipo))
Temperatura aria circostante (stoccaggio)	-40 ... +85 °C
Umidità relativa	5 ... 96 % (nessuna condensa ammissibile)
Riduzione di potenza	-19.2 W/°C (> 45 °C and < 200 V~); -19.2 W/°C (> 50 °C and ≥ 200 V~)
Categoria climatica	3K3 (sec. EN 60721)
Altezza d'esercizio (max.)	5000 m

Norme e specifiche tecniche

Marchio di conformità	CE
Norme/specifiche	SEMI F47 EN 55032 EN 55035 EN 61000-3-3 EN 61204-3 EN 61558-2-16 EN IEC 61000-3-2 EN IEC 61010-1 EN IEC 61010-2-201 UL 61010-1 UL 61010-2-201

Dati commerciali

PU (SPU)	1 pz.
Tipo imballaggio	Box
Paese d'origine	CN
GTIN	4066966768053
Numero tariffa doganale	85044083900

Product Classification

ETIM 9.0	EC002540
ETIM 10.0	EC002540
ECCN	NO US CLASSIFICATION

Environmental Product Compliance

RoHS Compliance Status

Compliant, No Exemption

Approvazioni/certificati

Omologazioni generali



Certificazione	Standard	Nome del certificato
UL Underwriters Laboratories Inc.	-	E516135

Dichiarazioni di conformità e dichiarazioni del produttore

Certificazione	Standard	Nome del certificato
EU-Declaration of Confor- mity WAGO GmbH & Co. KG	-	-
MFD for SEMI F47 WAGO GmbH & Co. KG	-	-
UK-Declaration of Confor- mity WAGO GmbH & Co. KG	-	-

Download

Environmental Product Compliance

Compliance Search

Environmental Product
Compliance 2587-2148



Documentation

Instruction Leaflet

Primär getaktete Stromversorgung; Ba- se;	V 2.0.0 28.08.2025	pdf 773.96 KB	
---	-----------------------	------------------	--