

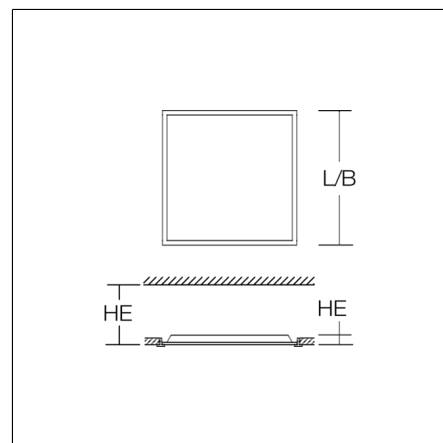
# KALEEA BASIC

## 312783.002.1 | Luminaires encastrables



Luminaires à encastrer au plafond  
4068754004398  
L 620, B 620

Luminaire à encastrer au plafond  
blanc



Luminaire à intégrer pour les systèmes de plafonds avec des rails porteurs visibles. Boîtier en tôle d'acier traité époxy. Cadre du luminaire en aluminium, traité époxy. Diffuseur en matière synthétique (PS) microprismatique. Technologie rétro-éclairage LED pour un éclairage homogène sur toute la surface émettrice de lumière. Convient à Luminaire à encastrer au plafond. Convient parfaitement aux zones de bureaux (RUG ≤ 19) et les postes de travail avec écran conformément à la norme EN 12464-1.

### Données du produit

Longueur L	620 mm
Largeur B	620 mm
Longueur d'encastrement LA	600 mm
Largeur d'encastrement BA	600 mm
Luminaire: hauteur d'encastrement HEL	30 mm
Espace d'installation longueur LE	625 mm
Espace d'installation largeur BE	625 mm
Espace d'installation hauteur HE	160 mm
Poids	2.16 kg
Source de lumière	LED
Température de couleur	4000 K
Flux lumineux utile	3800 lm
Puissance du système	28 W
Efficacité lumineuse	136 lm/W
Taux d'éblouissement d'inconfort RUG (4H 8H)	18,2
Angle de rayonnement	89°/82°
Durée de vie LED	100000 h (L80/B50) 50000 h (L80/B10)
Indice de rendu des couleurs (CRI)	80
Tolérance de couleur (McAdam)	3 SDCM
Groupe de risque photobiologique selon EN 62471	Groupe de risque 0
Appareillage	Convertisseur
Contrôle	on/off
Tension	220 - 240 V / 50 Hz, 60 Hz
Luminaires sur sécurité B10A	14
Luminaires sur sécurité B16A	23
Luminaires sur sécurité C10A	24
Luminaires sur sécurité C16A	39
Courant d'appel / Temps d'allumage	38.8 A / 100 µs
CIE Flux Code / CEN Flux Code	63 87 97 100 100
Degré de protection	IP 40 côté pièce IP 20
Classe de protection	II
Test au fil incandescent	650 °C
Résistance aux chocs	IK03
Température ambiante	-10 °C à +35 °C
Marques de sécurité	Ne pas couvrir le luminaire encastré !
Marque de conformité	CE

# KALEEA BASIC

312783.002.1 | Luminaires encastrables

## Accessoires



982728.002  
Cadre de montage



982703.002  
Boîte de dérivation



982958.002  
Cadre encastrable pour le montage dans les faux-plafonds.