

Datenblatt | Artikelnummer: 221-622

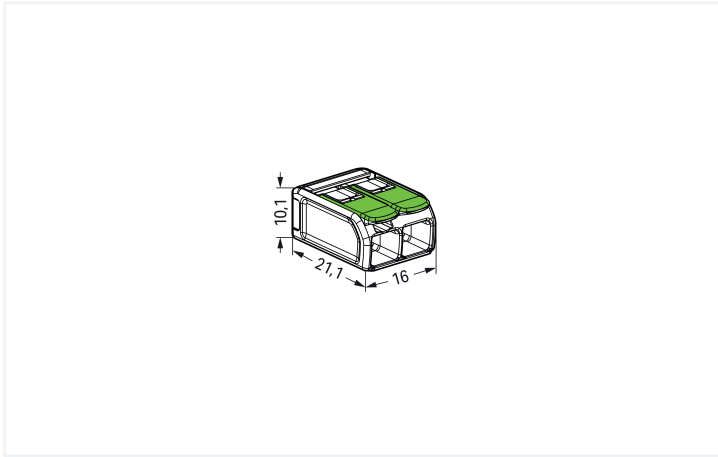
Verbindungsklemme mit Hebeln; für alle Leiterarten; max. 6 mm²; 2 Leiter; Gehäusefarbe transparent; Umgebungstemperatur max. 85 °C (T85); 6,00 mm²; transparent

<https://www.wago.com/221-622>



Farbe: transparent





Verbindungsklemme mit Hebeln Serie 221, transparent

Die Verbindungsklemme mit Hebeln hat die Artikelnummer 221-622 und ermöglicht einen einfachen und sicheren Anschluss. Von der Sprechanlagenverdrahtung bis zum Anschluss eines Elektroherdes – Die Verbindung verschiedener Leiterarten übernimmt die praktische Verbindungsklemme der Serie 221 schnell und sicher. Bei dieser Verbindungsklemme mit Hebeln ist für den Leiteranschluss eine Abisolierlänge im Bereich von 12 bis 14 mm nötig. Bemessungsstrom und -spannung sind wichtige Kriterien bei der Auswahl einer Verbindungsklemme: Sie geben Auskunft über die möglichen Einsatzbereiche und Anwendungen. Bei diesem Produkt beträgt die Bemessungsspannung 450 V und der Bemessungsstrom 41 A. Dieses Produkt ist mit der CAGE CLAMP®-Technologie ausgerüstet. Mit dem CAGE CLAMP® Universalanschluss steht Ihnen eine zuverlässige und wartungsfreie Anschlussstechnik zur Verfügung, um sämtliche Leiterarten mithilfe einer Käfigzugfeder anzuschließen. Es ist keine Vorbehandlung der Leiter notwendig, beispielsweise durch das Aufcrimpen von Aderendhülsen. In Breite x Höhe x Tiefe sind die Maße (16 x 10,1 x 21,1) mm. Diese Verbindungsklemme mit Hebeln ist in Abhängigkeit von der Leiterart für Leiterquerschnitte von 0,5 mm² bis 6 mm² geeignet.

CAGE CLAMP® – der Industriestandard der Anschluss- und Verbindungstechnik

Die Verbindungsklemme mit Hebel aus der Serie 221 besticht durch ihr innovatives Design für verschiedene Leitungsquerschnitte. Die WAGO-Klemme mit Hebel ist dadurch ein unverwechselbares Markenzeichen in der elektrischen Verbindungstechnik. Die flachen Hebel, die sich nahtlos in den Grundkörper der 221 einfügen, wirken im geschlossenen Zustand wie aus einem Guss und sind sauber in jedem Gehäuse zu positionieren ohne störende Kanten. Durch die breite Bauform der einzelnen Hebelglieder, sind diese perfekt werkzeuglos zu betätigen für komfortables Verbinden der Leiter. Das transparente Gehäuse zeigt die robuste Technik und ermöglicht die sofortige Sichtkontrolle für den normativ korrekten Kontakt eindrätiger, mehrdrätiger und feindrätiger Leiter. Die Klaviaturoptik der Hebel stellt eine perfekte Kombination der funktionellen und ästhetischen Verbindungstechnik "Made by WAGO" dar.

Die neue Verbindungsklemme mit Hebeln Green Range besteht neben einem Anteil aus Regranulat aus 77 % biozirkulärem PC (Gehäuse) und mindestens 27 % recyceltem PBT (Hebel).

- sichere und schnelle Montage
- Kompakte Baugrößen
- Besteht neben einem Anteil aus Regranulat aus 77 % biozirkulärem PC (Gehäuse) und mindestens 27 % recyceltem PBT (Hebel)
- Betätigung über Hebel

Hinweise

Allgemeine Sicherheitshinweise

Achtung: Handhabungs- und Sicherheitshinweise beachten!

- **Nur von Elektrofachkraft anzuwenden!**
- Nicht unter Spannung arbeiten!
- Nur für bestimmungsgemäßen Gebrauch einsetzen!
- Nationale Vorschriften/Normen/Richtlinien beachten!
- Technische Daten der Produkte beachten!
- Anzahl der zulässigen Potentiale beachten!
- Keine beschädigten/verschmutzten Komponenten verwenden!
- Leiterarten, -querschnitte und Abisolierlängen beachten!
- Leiter bis zum Anschlag einführen!
- Originalzubehör verwenden!

Nur mit Handhabungshinweisen weitergeben!

Sicherheitshinweis

in geerdeten Netzen

Elektrische Daten

Bemessungsdaten gemäß IEC/EN

Bemessungsdaten gemäß	EN 60664
Bemessungsspannung (II / 2)	450 V
Bemessungsstoßspannung (II / 2)	4 kV
Bemessungsstrom	41 A
Legende Bemessungsdaten	(II / 2) ≙ Überspannungskategorie II / Verschmutzungsgrad 2

Bemessungsdaten gemäß UL

Approbationsdaten gemäß	UL 486C
Bemessungsspannung UL (Use Group C)	600 V
Bemessungsstrom UL (Use Group C)	30 A

Allgemein

Verdrahtungsrichtung	Seitliche Verdrahtung
----------------------	-----------------------

Anschlussdaten

Klemmstellen	2
Gesamte Anzahl der Potentiale	1

Anschluss 1

Anschluss technik	CAGE CLAMP®
Betätigungsart	Hebel
Anschließbare Leiterwerkstoffe	Kupfer
Nennquerschnitt	6 mm ² / 10 AWG
Eindrähtiger Leiter	0,5 ... 6 mm ² / 20 ... 10 AWG
Mehrdrähtiger Leiter	0,5 ... 6 mm ² / 20 ... 10 AWG
Feindrähtiger Leiter	0,5 ... 6 mm ² / 20 ... 10 AWG
Abisolierlänge	12 ... 14 mm / 0.47 ... 0.55 inch
Verdrahtungsrichtung	Seitliche Verdrahtung

Geometrische Daten

Breite	16 mm / 0.63 inch
Höhe	10,1 mm / 0.398 inch
Tiefe	21,1 mm / 0.831 inch

Werkstoffdaten

Hinweis Werkstoffdaten	Informationen zu Materialangaben finden sie hier
Farbe	transparent
Deckelfarbe	transparent
Isolierstoffgruppe	IIIa
Gehäusewerkstoff	biozirkuläres PC
Isolierwerkstoff Hauptgehäuse	Polycarbonat (PC)
Isolierwerkstoff Betätigungselement	biozirkuläres PBT
Brennbarkeitsklasse gemäß UL 94	V2
Brandlast	0,067 MJ
Farbe des Betätigungselements	grün
Gewicht	3 g

Umgebungsbedingungen

Umgebungstemperatur (Betrieb)	+85 °C
Dauergebrauchstemperatur	105 °C
T-Kennzeichnung gemäß EN 60998	T85

Kaufmännische Daten

VPE (UVPE)	500 (50) St.
Verpackungsart	Karton
Ursprungsland	DE
GTIN	4066966613230
Zolltarifnummer	85369010000

Produktklassifikation

UNSPSC	39121409
ETIM 9.0	EC000446
ETIM 10.0	EC000446
ECCN	NO US CLASSIFICATION

Environmental Product Compliance

RoHS Compliance Status	Compliant, No Exemption
------------------------	-------------------------

Zulassungen / Zertifikate

Allgemeine Zulassungen



Zulassung	Norm	Zertifikatsname
CB DEKRA Certification B.V.	IEC 60998	NL-114612
cULus_Listed_667F Underwriters Laboratories Inc.	UL 486C	E69654
ENEC 05 DEKRA Certification B.V.	EN 60998	71-152265

Downloads

Environmental Product Compliance

Compliance Search

Environmental Product Compliance 221-622	↓
--	---

CAD/CAE-Daten

CAD Daten

2D/3D Modelle
221-622



1 Passende Produkte

1.1 Optionales Zubehör

1.1.1 Allgemeines Zubehör

1.1.1.1 Feuchtigkeitsschutz



[Art-Nr.: 207-1431](#)

Gelbox; Abzweig; für Aderleitungen; mit Gel; Serie 221; max. 6mm²-Klemmen; ohne Verbindungsklemmen; Größe 1; grau



[Art-Nr.: 207-1432](#)

Gelbox; Abzweig; für Aderleitungen; mit Gel; Serie 221; max. 6mm²-Klemmen; ohne Verbindungsklemmen; Größe 2; grau



[Art-Nr.: 207-1433](#)

Gelbox; Abzweig; für Aderleitungen; mit Gel; Serie 221; max. 6mm²-Klemmen; ohne Verbindungsklemmen; Größe 3; grau

1.1.2 Brücken

1.1.2.1 Brücken



[Art-Nr.: 221-941/000-006](#)

Brücken; für Leitereinführung; 2-fach; isoliert; blau



[Art-Nr.: 221-942/000-006](#)

Brücken; für Leitereinführung; 2-fach; isoliert; blau



[Art-Nr.: 221-941](#)

Brücken; für Leitereinführung; 2-fach; isoliert; dunkelgrau



[Art-Nr.: 221-942](#)

Brücken; für Leitereinführung; 2-fach; isoliert; dunkelgrau

1.1.3 Montageadapter

1.1.3.1 Montagematerial



[Art-Nr.: 221-510/000-006](#)

Befestigungsadapter; Serie 221 - 6 mm²; zur Montage auf TS 35/Schraubmontage; blau



[Art-Nr.: 221-510/000-053](#)

Befestigungsadapter; Serie 221 - 6 mm²; zur Montage auf TS 35/Schraubmontage; dunkelgrau-gelb



[Art-Nr.: 221-510](#)

Befestigungsadapter; Serie 221 - 6 mm²; zur Montage auf TS 35/Schraubmontage; orange

Handhabungshinweise

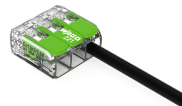
Leiter anschließen



Leiter 13 mm abisolieren



Öffnen der Klemmstelle durch Betätigen des Hebels; Einführen des Leiters



Schließen des Hebels

Prüfen



Prüfen über Prüföffnung

Anwendung



Anschluss einer Wallbox / Fahrradladestation