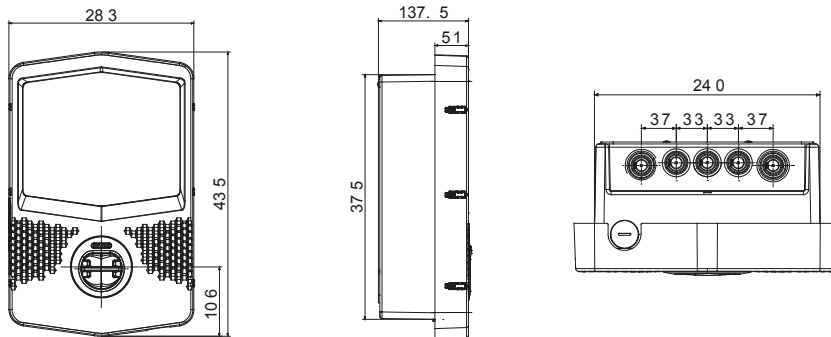




I-CON EVO-Wallboxen sind JOINON-Lösungen, die für die Integration in private und nicht-öffentliche Bereiche gemäß der internationalen Norm IEC 61851-1, Ausgabe 3, entwickelt wurden. Sie zeichnen sich durch ein elegantes und kompaktes Design sowie eine spezielle „Einhand-Ladefunktion“ aus. Gleichzeitig sorgen eine vandalismussichere Steckdose und die Schutzart IP55 in Kombination mit einer IK11-zertifizierten mechanischen Festigkeit für sichere und zuverlässige Lösungen. Darüber hinaus bieten I-CON EVO-Wallboxen vollständige Konnektivität zur Unterstützung der zugehörigen JOINON EVO-App für eine vollständige und einfache Steuerung des Ladevorgangs, eine intelligente Verwaltung der Lasten und der von Photovoltaikmodulen erzeugten zusätzlichen Energie (auch im Master/Slave-Modus) sowie mehrere Installationsoptionen: Wandmontage, Unterputzmontage oder Bodenmontage.

|  |                                       |                              |  |
|--|---------------------------------------|------------------------------|--|
| Art der Aufladung                                | Mode 3                                | Ladesteckdosen               | Typ 2                                  |
| Steckertyp                                       | Steckdose (IPxxD)                     | Kabellänge (falls vorhanden) | -                                      |
| <b>Elektrische und mechanische Eigenschaften</b> | -                                     | Klemmleisten                 | 5 x 16 mm <sup>2</sup>                 |
| Bemessungsspannung                               | 400 V                                 | Maximaler Gesamtstrom        | 32 A                                   |
| Leistung max.                                    | 22 kW                                 | Schutz der Benutzer          | Gleichstromleck 6 mA                   |
| Zähler   | -                                     | Installation                 | Wand / Einbau / Boden                  |
| Material   | Postindustrielles recyceltes Material | Schutzart                    | IP55                                   |
| Schlagfestigkeit                                 | IK11                                  | Betriebstemperatur           | Von -25°C bis +55°C                    |
| <b>Funktionelle Eigenschaften</b>                | -                                     | Verbindung                   | Wifi+Ethernet                          |
| Kommunikation                                    | OCPP 1.6J                             | Lastmanagement               | DLM/PV BOOST                           |
| Ladefreigabe                                     | RFID oder APP                         | Interface                    | LED                                    |
| Master/Slave                                     | Ja                                    | "Over-the-air" Updates       | Ja                                     |
| Konfigurierbarer Eingang Fernsteuerung           | Ja                                    | Lokale Richtlinien           | -                                      |
| <b>Zubehör</b>                                   | -                                     | Abmessungen Trägerplatte     | GWJ8037 einphasig / GWJ8038 dreiphasig |
| Unterputz-Dose                                   | GWJ8101                               | Einseitige Bodensäule        | GWJ8102                                |
| Doppelseitige Bodenauflage                       | GWJ8103                               | Schutzhülle                  | -                                      |
| RFID Karte                                       | GWJ8002                               | 4G Modem Kits                | GWJ8111                                |

### Abmessungen



### Technische Symbole

IP

IK

IP55

IK11

### Normen / Richtlinien



Gewiss Deutschland GmbH  
 Industriestrasse 2 - D-35799 Merenberg  
 Tel: +49 6471 501 0  
 Fax: +49 6471 501 636  
 Das Unternehmen untersteht der Leitung und  
 Koordinierung der Polifin S.p.A.

www.gewiss.com  
 sat@gewiss.com  
 Letzte Überarbeitung 01/04/2026

Daten, Messwerte, Zeichnungen und Bilder sind  
 nur als informativ anzusehen und können  
 jederzeit ohne Ankündigung geändert werden