

START SURFACE IP66 1250LM 840 IK10 WHT

Artikelnummer 0049929

SYLVANIA

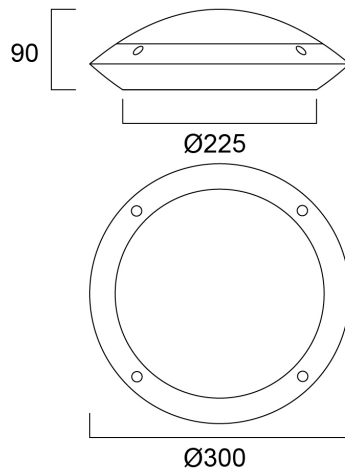
STARTTM



LED exterior surface mounted luminaire, 1250lm, 12W power consumption, 104lm/W efficacy, 4000K color temperature, CRI80, non-dimmable, IP66, IK10, 90,000 hours (L70B50) Lifespan, white housing, vandal resistant, supplied with anti-theft screws

Technische Werte

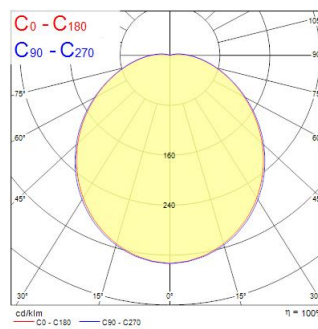
Größe (mm)



Photometrie

Distance [m]	Cone diameter [m]	Beam diameter [m]	Beam diameter [m]	Illuminance [lx]
0.5	1.42	0.07	0.07	1988
	1.38	E/C90 54.9°	E/C90 54.9°	199
1.0	2.85	0.07	0.07	417
	2.76	E/C90 54.9°	E/C90 54.9°	40
1.5	4.27	0.07	0.07	188
	4.17	E/C90 54.9°	E/C90 54.9°	18
2.0	5.69	0.07	0.07	104
	5.57	E/C90 54.9°	E/C90 54.9°	10
2.5	7.11	0.07	0.07	67
	6.96	E/C90 54.9°	E/C90 54.9°	7
3.0	8.54	0.07	0.07	46
	8.35	E/C90 54.9°	E/C90 54.9°	5

Distance [m] Cone diameter [m] Illuminance [lx]
 — C0 - C180 (Half beam angle: 108.0°)
 — C90 - C270 (Half beam angle: 108.0°)



START SURFACE IP66 1250LM 840 IK10 WHT

Artikelnummer 0049929

SYLVANIA

Allgemeine Daten

Produktname	START SURFACE IP66 1250LM 840 IK10 WHT
Technologie	LED
Sockel	N/A
Gehäuse	PC Polycarbonate
Montage	Ceiling surface mounting, Wall surface mounted
Integrierter Präsenzmelder	NONE
Umgebung	Indoor, Outdoor
Allgemeine Anwendungsbereiche	Hospitality
Umgebungstemperaturbereich	-20°C...+40°C
Betriebstemperatur (°C)	25
Virtual assistant compatibility	N/A
ETIM Klasse	EC002892
E-Nummer FI	4579600
Garantie	5 Jahre

Optische Daten

Leuchtenlichtstrom (lm)	1250
Systemeffizienz (lm/W)	105
Farbtemperatur (K)	4000
Lichtfarbe	Neutral White
Farbwiedergabeindex (Ra)	80
Farbkonsistenz (SDCM)	SDCM5
Distributionstyp	Diffuse, Symmetric
Photobiological Risk Group	RG0

Elektrische Daten

Leistungsaufnahme gesamt (W)	12
Primary Supply/Product voltage - min (V)	220.0
Primary Supply/Product voltage - max (V)	240.0
Leistungsfaktor der Lampe	0.83
THD (bei 230V, 50Hz, bei 100% Dimm-Level)	15
Elektrische Schutzklasse	Class II
Betriebsgerätetyp	LED driver constant current
Anzahl der Schaltzyklen vor vorzeitigem Ausfall	>50000
Dimmbar	No
Dimming method	N/A
Einschaltstrom (A)	20
Energy Efficiency Class (A->G) of contained light source	E
Nennfrequenz (Hz)	50/60Hz
Max. Anzahl Leuchten pro 10A C Sicherung	38
Max. Anzahl Leuchten pro 13A C Sicherung	47
Max. Anzahl Leuchten pro 16A C Sicherung	57
Max. Anzahl Leuchten pro 20A C Sicherung	66
Max. Anzahl Leuchten pro 10A B Sicherung	30
Max. Anzahl Leuchten pro 13A B Sicherung	38
Max. Anzahl Leuchten pro 16A B Sicherung	45
Connectable conductor cross section - Max (mm ²)	2.5

Lifetime data

Lebensdauer - L70B50	90000
Lebensdauer - L80B50	78000

START SURFACE IP66 1250LM 840 IK10 WHT

Artikelnummer 0049929

SYLVANIA

Physikalische Daten

Gehäusefarbe	RAL 9003 - Signal white
IP Schutzart	IP66
IK Schutzart	IK10
Diffusor	Diffuse
Diffusormaterial	PC Polycarbonate
Nominale Produkthöhe (mm)	90
Nominaler Produktdurchmesser (mm)	300
Gewicht (kg)	0.78

Packaging

EAN Code	5410288499291
Einzelverpackung Länge (cm)	30.2
Einzelverpackung Breite (cm)	9.9
Einzelverpackung Tiefe (cm)	30.5
DUN 14 (außen)	15410288499298
Anzahl an Einheiten je Außenverpackung	6
Außenverpackung Länge (cm)	61.5
Außenverpackung Breite (cm)	31.0
Außenverpackung Tiefe (cm)	32.0

Safety data

Glühdrahttest (°C)	650
Optimale Betriebstemperatur (°C)	-20-40