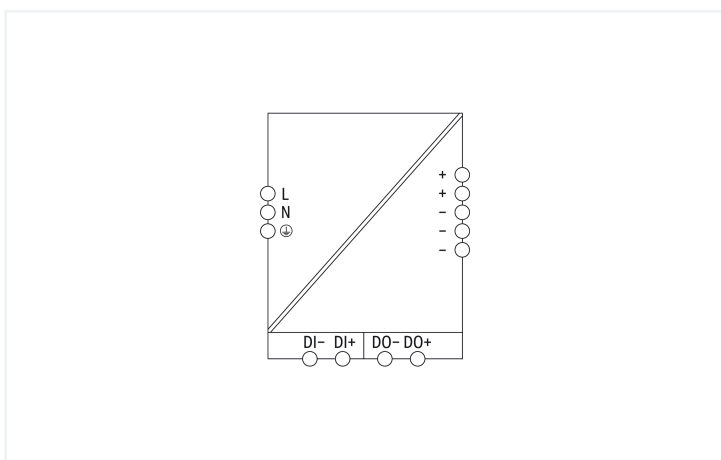


## Scheda dati | Codice articolo: 2787-2144

Alimentatore; Pro 2; 1 fase; Tensione d'uscita 24 V DC; Corrente d'uscita 5 A; Top-Boost + PowerBoost; possibilità di comunicazione

<https://www.wago.com/2787-2144>



### Features:

- Power supply with TopBoost, PowerBoost and configurable overload behavior
- Configurable digital signal input and output, optical status indication, function keys
- Communication interface for configuration and monitoring
- Optional connection to IO-Link, EtherNet/IP™, Modbus TCP or Modbus RTU
- Suitable for both parallel and series operation
- Natural convection cooling when horizontally mounted
- Pluggable connection technology
- Electrically isolated output voltage (SELV/PELV) per EN 61010-2-201/UL 61010-2-201
- Marker slot for WAGO marking cards (WMB) and WAGO marking strips

### Dati tecnici

#### Ingresso

Phases	1
Tensione nominale d'ingresso $U_{I, nom}$	1 x 100 ... 240 VAC
Campo tensione d'ingresso	1 x 90 ... 264 VAC
Campo frequenza rete elettrica nominale	50 ... 60 Hz
Corrente d'ingresso $I_i$	≤ 1 A (240 V AC; carico nominale); ≤ 1,8 A (100 V AC; carico nominale)
Corrente di spunto	dopo 1 ms
Correzione fattore di potenza (PFC)	Attivo

#### Ingresso

Compensazione delle cadute di rete	≥ 20 ms (230 V AC)
------------------------------------	--------------------

Uscita	
Tensione d'uscita nominale $U_{o, nom}$	24 VDC (SELV)
Campo tensione d'uscita	24 ... 28 VDC (regolabile)
Impostazione predefinita	24 VDC
Corrente nominale d'uscita $I_{o, nom}$	5 A (24 V DC)
Potenza di uscita nominale	120 W
Controllo deviazione	$\leq 1 \%$
Ondulazione residua	$\leq 70$ mV (Picco-picco)
Limitazione corrente	$1,1 \times I_{o, nom}$ (tip.)
Comportamento con sovraccarico	TopBoost/PowerBoost/modo corrente costante limitata nel tempo (altri comportamenti per sovraccarico impostabili)
PowerBoost	7,5 ADC (5 s)
TopBoost	fino al 600%

Perdite rendimento/potenza	
Potenza dissipata $P_I$	$\leq 1$ W (Stand-by); $\leq 2$ W (Senza carico); $\leq 10$ W (230 V AC; carico nominale)
Rendimento (tip.)	93,8 % (230 V AC; 5 A; 25 °C)

## Sicurezza e protezione

Tensione isolamento (pri.-sec., AC)	3510 V
Tensione isolamento (Pri.-GND, AC)	2200 V
Tensione isolamento (Sec.-GND)	0,5 kVDC
Tensione isolamento (Sec.-Segnale)	0,5 kVDC
Classe di protezione	I
Classe di protezione	IP20; secondo EN 60529
Resistenza all'alimentazione inversa	$\leq 35$ VDC
Categoria sovratensione	III ( $\leq 2000$ m a.s.l.); II ( $> 2000$ m a.s.l.)
Grado di emissione	2
Scaricamento transienti (primario)	Si
Protezione da sovratensione; secondaria	Circuito di protezione interno $\leq 35$ V DC (in caso di guasto)
Protetto dai cortocircuiti	Si
A prova di circuito aperto	Si
Funzionamento in parallelo	Si
Funzionamento in serie	Si
MTBF	$> 1.000.000$ h (sec. IEC 61709)

## Dati di connessione

Connessione 1	
Tipo di connessione	Ingresso/uscita/segnalazione
Tecnica di connessione	CAGE CLAMP®
Connettore WAGO	WAGO serie 721
Conduttore rigido	0,08 ... 2,5 mm <sup>2</sup> / 28 ... 12 AWG
Conduttore flessibile	0,08 ... 2,5 mm <sup>2</sup> / 28 ... 12 AWG
Conduttore flessibile; con boccia isolata	2,5 ... 1,5 mm <sup>2</sup> / 12 ... 16 AWG
Conduttore flessibile; con boccia non isolata	1,5 ... 0,08 mm <sup>2</sup> / 16 ... 28 AWG
Lunghezza spelatura	8 ... 9 mm / 0.31 ... 0.35 pollici

## Signaling and communication

Segnalazione	Indicazione stato ottica (DC OK; carico; stati di avviso e errore) Ingresso e uscita segnale digitale (DI/DO)
Comunicazione	USB (750-923 Communication Cable) EtherNet/IP™ (2789-9023 Communication Module) IO-Link (2789-9080 Communication Module) Modbus RTU (Communication Module 2789-9015) Modbus TCP (2789-9052 Communication Module)

## Protezione fusibile

Fusibile interno	T 6,3 A / 250 V AC
Raccomandato fusibile di riserva	16 A (per USA/Canada: 15 A)

### Dati geometrici

Larghezza	35 mm / 1.378 pollici
Altezza	130 mm / 5.118 pollici
Profondità dal bordo superiore della guida DIN	130 mm / 5.118 pollici
Nota (dimensioni)	Altezza senza connettore Altezza con connettore: 166 mm

### Dati meccanici

Tipo montaggio	Guida DIN 35
----------------	--------------

### Dati dei materiali

Carico d'incendio	0 MJ
Peso	650 g

### Requisiti ambientali

Temperatura aria circostante (operazione)	-25 ... +70 °C (Avvio dispositivo con -40 °C (testato per tipo))
Temperatura aria circostante (stoccaggio)	-40 ... +85 °C
Umidità relativa	5 ... 96 % (nessuna condensa ammissibile)
Riduzione di potenza	Vedere l'opuscolo d'istruzioni
Categoria climatica	3K3 (sec. EN 60721)
Altezza d'esercizio (max.)	5000 m

### Norme e specifiche tecniche

Marchio di conformità	CE
Norme/specifiche	EN 61010-1 EN 61010-2-201 EN 61204-3 UL 61010-1 UL 61010-2-201 SEMI F47 UL 121201 (HazLoc)

### Dati commerciali

PU (SPU)	1 pz.
Tipo imballaggio	Box
Paese d'origine	CN
GTIN	4055143907415
Numero tariffa doganale	85044083900

### Product Classification

UNSPSC	39121004
ETIM 9.0	EC002540
ETIM 10.0	EC002540
ECCN	NO US CLASSIFICATION

**Environmental Product Compliance**

RoHS Compliance Status Compliant, No Exemption

**Approvazioni/certificati**

**Omologazioni generali**



Certificazione	Standard	Nome del certificato
EAC GZO Almaty Standart	TP TC 004/2011	EAC CoC 03080
EAC GZO Almaty Standart	TP TC 020/2011	EAC CoC 03081
UL Underwriters Laboratories Inc.	UL 61010-2-201	E255817

**Dichiarazioni di conformità e dichiarazioni del produttore**

Certificazione	Standard	Nome del certificato
EU-Declaration of Conformity WAGO GmbH & Co. KG	-	-
MFD for SEMI F47 WAGO GmbH & Co. KG	-	-
UK-Declaration of Conformity WAGO GmbH & Co. KG	-	-

**Certificazioni per aree a rischio**



Certificazione	Standard	Nome del certificato
UL Underwriters Laboratories Inc. (HAZARDOUS LOCATIONS)	UL 121201	A-E198726

**Download**

**Environmental Product Compliance**

**Compliance Search**

Environmental Product Compliance 2787-2144 [↓](#)

**Documentation**

**Manual**

Product Manual Power supply; Pro 2; 1-phase; 24 VDC output voltage; 5 A output current pdf  
7997.98 KB [↓](#)

**Bid Text**

2787-2144_EUSA	04.07.2019	docx 23.34 KB	<a href="#">↓</a>
2787-2144_EUSA	04.07.2019	xml 7.90 KB	<a href="#">↓</a>
ausschreiben.de 2787-2144			<a href="#">↓</a>

### Instruction Leaflet

WAGO Pro 2 Power Supplies	V 1.1.0 26.04.2021	pdf 4445.43 KB	<a href="#">↓</a>
---------------------------	-----------------------	-------------------	-------------------

### Application Notes

#### Application Note e!COCKPIT

e!COCKPIT Application Note WagoAppPower-Supply (a2019012)	1.1.1 06.12.2021	pdf 707.04 KB	<a href="#">↓</a>
---	---------------------	------------------	-------------------

### CAD/CAE-Data

#### CAD data

2D/3D Models 2787-2144	<a href="#">↓</a>
---------------------------	-------------------

#### CAE data

EPLAN Data Portal 2787-2144	<a href="#">↓</a>
ZUKEN Portal 2787-2144	<a href="#">↓</a>

### Runtime Software

#### Firmware

2787-2144, Stromversorgung; Pro 2	V 010513 13.10.2021	zip 1087.50 KB	<a href="#">↓</a>
-----------------------------------	------------------------	-------------------	-------------------

### 1 Prodotti compatibili

#### 1.1 Estensioni dei prodotti

##### 1.1.1 Modulo di comunicazione



[N. art.: 2789-9023](#)  
Modulo di comunicazione; EtherNet/IP; MQTT Pub/Sub; possibilità di comunicazione



[N. art.: 2789-9080](#)  
Modulo di comunicazione; IO-Link; possibilità di comunicazione



[N. art.: 2789-9015](#)  
Modulo di comunicazione; Modbus RTU; RJ45; possibilità di comunicazione



[N. art.: 2789-9052](#)  
Modulo di comunicazione; Modbus TCP; possibilità di comunicazione

#### 1.2 Accessori opzionali

##### 1.2.1 Cavi e connettori a innesto

###### 1.2.1.1 Cavo di comunicazione



[N. art.: 750-923/000-001](#)  
Cavo di configurazione; Connettore USB; Lunghezza: 5 m

## 1.2.3 Marcatura

### 1.2.3.1 Marcatore



**N. art.: 2009-115**

WMB Inline; per Smart Printer; 1500 pezzi su bobina; espandibile 5 - 5,2 mm; vuoto; tipo con inserimento a scatto; bianco

### 1.2.3.2 Portaetichette



**N. art.: 2789-1233**

Portaetichette; per WMB o strisce di marcatura; Lunghezza: 33 mm

### 1.2.3.3 Striscia di marcatura



**N. art.: 2009-110**

Strisce di marcatura; per Smart Printer; su nastro; non estensibile; vuoto; tipo con inserimento a scatto; bianco

## 1.2.4 Utensile

### 1.2.4.1 Utensile



**N. art.: 210-720**

Utensile; Lama: 3,5 x 0,5 mm; con un corpo parzialmente isolato; multicolore



**N. art.: 210-721**

Utensile; Lama: 5,5 x 0,8 mm; con un corpo parzialmente isolato; multicolore