

# START Panel UGR19 1200x300 3600lm 830

Artikelnummer 0044629

**SYLVANIA**

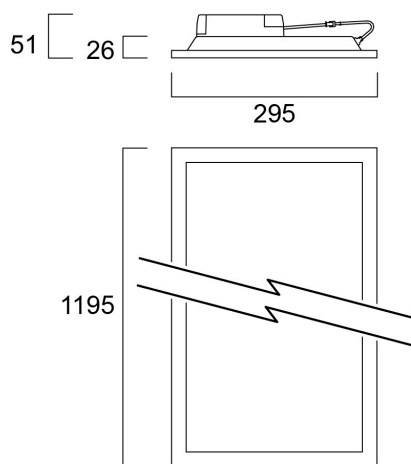
**START**<sup>TM</sup>



LED Panel with backlit technology, ideal for general indoor lighting applications such as breakout areas, offices and meeting rooms. Extruded aluminium frame, passive cooling. Low glaring UGR<19. RG0, 90 degree beam angle , optical system: PS diffuser with Prismatic finish. Light color temperature: 3000K Warm White, total system power: 29W , total fixture output: 3600lm, efficacy: 124 lm/W, Ra80 typical, LED chromacity: 3 step MacAdam ellipse (SDCM3), lifespan: 100,000 hours at 70% of the original output (L70B50), IR/UV free light source without heat radiation, operating voltage: 220-240V / 50-60Hz, low flicker, non dimmable driver, electrical protection: Class II. Degree of Protection: IP40/IP20, suitable for indoor environment only. Nominal size: 1195x295mm, Loop in / loop out wiring, safety cables & quick connector included, 26mm nominal height, White color frame, weight: 1,97Kg.

## Technische Werte

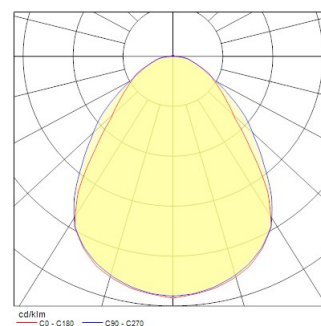
### Größe (mm)



### Photometrie

Distance [m]	Cone diameter [m]	Beam angle [°]	Beam diameter [m]	Illuminance [lx]
0.5	0.97 0.94	80° 80°	44.1" / 1120 39.9" / 1013	6966
1.0	1.94 1.87	80° 80°	44.1" / 1120 39.9" / 1013	1742
1.5	2.91 2.81	80° 80°	44.1" / 1120 39.9" / 1013	774
2.0	3.88 3.74	80° 80°	44.1" / 1120 39.9" / 1013	435
2.5	4.85 4.68	80° 80°	44.1" / 1120 39.9" / 1013	279
3.0	5.81 5.62	80° 80°	44.1" / 1120 39.9" / 1013	194

Distance [m]    Cone diameter [m]    Illuminance [lx]  
 — C2 - C180 (Half beam angle: 78.9°)  
 — C90 - C270 (Half beam angle: 88.2°)



# START Panel UGR19 1200x300 3600lm 830

Artikelnummer 0044629

**SYLVANIA**

## Allgemeine Daten

Produktname	START Panel UGR19 1200x300 3600lm 830
Technologie	LED
Sockel	N/A
Gehäuse	Steel
Montage	Ceiling recessed mounting, Suspended
Integrierter Präsenzmelder	NONE
Allgemeine Anwendungsbereiche	Education, Office
Umgebungstemperaturbereich	-10°C...+45°C
Virtual assistant compatibility	N/A
ETIM Klasse	EC002892
E-Nummer FI	4279397
Garantie	5 Jahre

## Optische Daten

Leuchtenlichtstrom (lm)	3600
Systemeffizienz (lm/W)	124
Farbtemperatur (K)	3000
Lichtfarbe	Warm White
Farbwiedergabeindex (Ra)	80
Farbkonsistenz (SDCM)	SDCM3
Ausstrahlungswinkel (°)	90
Distributionstyp	Symmetric
Blendungsbegrenzung	< 19
Photobiological Risk Group	RG0

## Elektrische Daten

Notbeleuchtungstyp	
Leistungsaufnahme gesamt (W)	29
Primary Supply/Product voltage - min (V)	220.0
Primary Supply/Product voltage - max (V)	240.0
Leistungsfaktor der Lampe	0.9
THD (bei 230V, 50Hz, bei 100% Dimm-Level)	15.0
Elektrische Schutzklasse	Class II
Betriebsgerätetyp	LED driver constant current
Dimmbar	No
Dimming method	N/A
Stromstärke (mA)	750
Einschaltstrom (A)	16
Dauer Einschaltstrom (µs)	200
Energy Efficiency Class (A->G) of contained light source	D
Nennfrequenz (Hz)	50/60Hz
LED Flickering Rate	Ultra low (5% or less)
Max. Anzahl Leuchten pro 10A C Sicherung	42
Max. Anzahl Leuchten pro 16A C Sicherung	68
Max. Anzahl Leuchten pro 10A B Sicherung	19
Max. Anzahl Leuchten pro 16A B Sicherung	31
Connectable conductor cross section - Max (mm <sup>2</sup> )	1.5

# START Panel UGR19 1200x300 3600lm 830

Artikelnummer 0044629

**SYLVANIA**

## Lifetime data

Lebensdauer - L70B50	100000
Lebensdauer - L70B20	100000
Lebensdauer - L70B10	100000
Lebensdauer - L80B50	94000
Lebensdauer - L80B20	76000
Lebensdauer - L80B10	67000
Lebensdauer - L90B50	45000
Lebensdauer - L90B20	37000
Lebensdauer - L90B10	33000

## Physikalische Daten

Gehäusefarbe	RAL 9003 - Signal white
IP Schutzart	IP40/20
IK Schutzart	IK03
Diffusor	Diffuse
Diffusormaterial	PS Polystyrene
Länge (mm)	1195
Breite (mm)	295
Nominale Produkthöhe (mm)	26
Gewicht (kg)	1.942

## Packaging

EAN Code	5410288446295
Einzelverpackung Länge (cm)	121.7
Einzelverpackung Breite (cm)	3.8
Einzelverpackung Tiefe (cm)	36.7
DUN 14 (außen)	15410288446292
Anzahl an Einheiten je Außenverpackung	4
Außenverpackung Länge (cm)	123.7
Außenverpackung Breite (cm)	17.4
Außenverpackung Tiefe (cm)	38.5

## Safety data

Glühdrahttest (°C)	650
Optimale Betriebstemperatur (°C)	-10-45