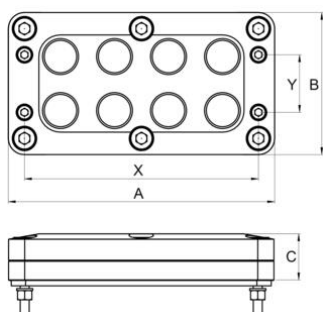


## Plaque passe-câbles MCE Pro CEM, joint plat CR



### Aluminium fraisé, système monobloc

- Le puissant serrage du blindage et sûr grâce au système de contact à ressort
- Faible impédance de transfert
- Sécurité absolue des processus concernant le montage du système, contrôle total de l'installation concernant le blindage
- Haute étanchéité IP6X / IPX8 / IPX9K selon EN62444
- Flexibilité dans la plage de serrage grâce aux unités d'étanchéité multiLAYER
- Forces d'extraction élevées selon EN 62444
- Montage rapide et économique
- Extrêmement résistant (résistance aux chocs)
- Pas besoin d'adjuvants ni de lubrifiants

<b>Réf. d'article :</b>	<b>1908.88.03.83.103</b>
E-No:	121810088
EAN:	7611614467566
Matériaux	aluminium anodisé / nickelé
Joint	NBR
Joint d'étanchéité plat	CR (Caoutchouc chloroprène)
Temp. d'utilisation	-30°C / +105°C
Résistance à la traction	Exécution selon EN 62444
Indice de protection	IP 68 = 0.3 bar / 30 min
Type	MCE 08 / 03 S103
Nombre d'exécutions	3
Plage de serrage minimale	10.0 mm
Plage de serrage maximale	22.5 mm
Tresse de blindage min.	7.5 mm
Tresse de blindage max.	21.0 mm
Dimension A	148 mm
Dimension B	79 mm
Dimension C	26 mm
Distance de forage X	130 mm
Distance de forage Y	32 mm
Vis de fixation	M5
Orifice d'encastrement	112x50 mm
Envoi	1