



- **Le plus petit module DALI pour 100-240Volt AC, jusqu'à 50 participants DALI**
- **La plus faible consommation d'énergie, max. 3 watts**
- **Facile à mettre en service via CASAMBI**

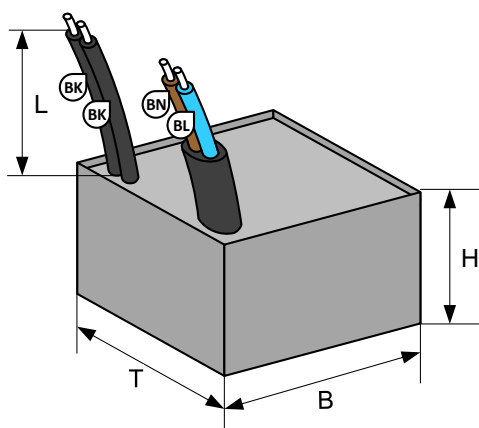
Le module DALI LIGA.AIR.DALI.240 est contrôlé par l'application CASAMBI.

Le module est directement raccordé à 100-240 volts AC et dispose d'une sortie DALI-BUS qui peut être chargée jusqu'à 100mA maximum.

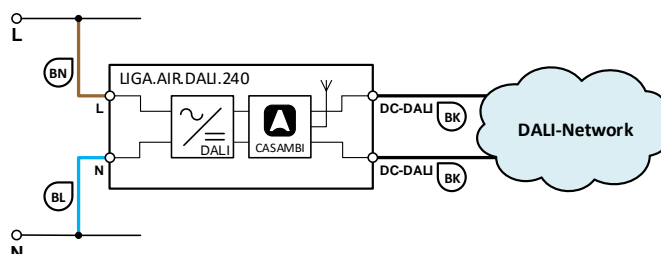
L'ensemble du module est moulé dans un boîtier noir en ABS et a des dimensions de 38 x 38 x 26 mm.

Le design extrêmement compact du boîtier permet un montage facile dans des boîtes d'encastrement ou dans un canal de câbles.

**Dimension:**



**Schéma:**



**Installation par un électricien qualifié conformément aux prescriptions locales!**



**Données techniques:**

Dimensions (P x L x H)	38 x 38 x 26mm
Poids	65g
Couleurs	Boîtier noir
Montage	Boîte d'encastrement, canal de câbles, etc.
Conditions d'environnement	Fonctionnement : température -20 ... 50°C, humidité < 85%rH Stockage : température -25 ... 65°C, humidité < 95%rH
Indice de protection / classe de protection	IP64 selon EN-60529 / classe de protection II
Raccords	Câble 2 x 0,75mm <sup>2</sup> (AWG18), L = 150mm: Brun (BN) : L, conducteur polaire Bleu (BL) : N Conducteur neutre
Tension d'alimentation / fréquence	100-240V~, 50-60Hz
Puissance absorbée	3 watts max.
Sortie DALI	Câble 2 x 0.75mm <sup>2</sup> (AWG18), L = 150mm: 2 x noir (BK), tension du BUS DALI 17 volts I out max. 100mA (env. 50 participants)
Normes	Directive basse tension 2014/35/UE selon EN 60669-2-1 Directive CEM 2014/30/UE
Normes du module CASAMBI	Contrôle sans fil Bluetooth
Gradation et commutation	Réglable au moyen de l'application CASAMBI (App Store, Google Play)
Applications	Variation et commutation de composants DALI, 1 canal / Broadcast
Contenu de la livraison	1 module DALI

**Appareils compatibles:**



**Portée:**

CASAMBI utilise la technologie de réseau MESH. Chaque appareil CASAMBI se comporte comme un répéteur et rafraîchit le signal Bluetooth reçu pour les appareils suivants.

Des portées plus importantes peuvent donc être obtenues avec d'autres appareils CASAMBI.

1) La portée dépend aussi fortement de l'environnement et des obstacles tels que les murs et les matériaux de construction.

