



- **Le plus petit module à 2 relais pour 230VAC / jusqu'à 10A capacité de commutation**
- **La plus faible consommation d'énergie, seulement 0,7W (Standby)**
- **Facile à mettre en service via CASAMBI**

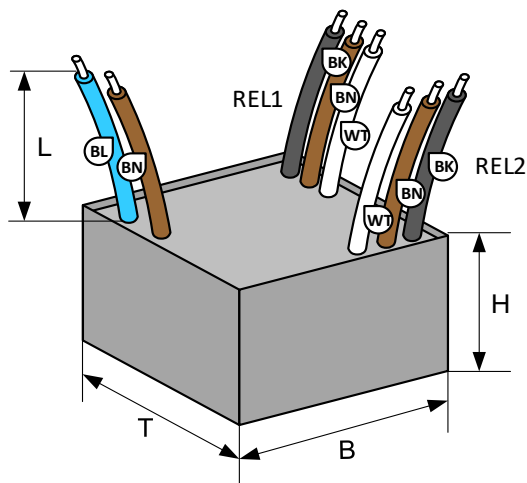
Le module relais LIGA.AIR.2.REL.240 se commande avec l'application CASAMBI.

Le module est directement raccordé à 240 VAC et possède deux contacts de commutation de relais indépendants et totalement séparés, qui peuvent tous deux être chargés à 10A maximum.

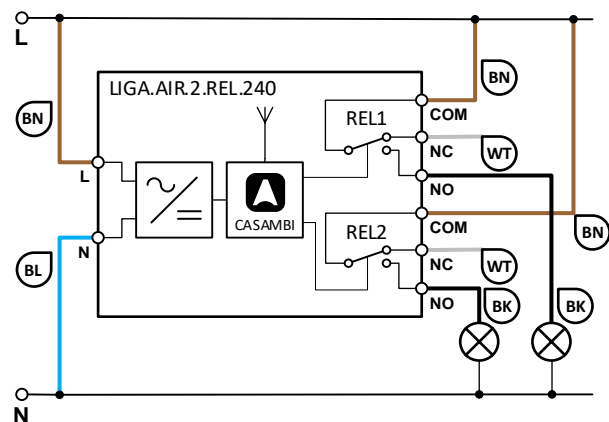
L'ensemble du module est moulé dans un boîtier noir en ABS et a des dimensions de 50 x 50 x 25 mm.

Le design extrêmement compact du boîtier permet un montage facile dans des boîtes encastrées ou dans un canal de câbles.

#### Dimensions:



#### Schéma:



**Installation par un électricien qualifié conformément aux prescriptions locales!**



**Données techniques:**

Dimensions (P x L x H)	50 x 50 x 25mm
Poids	120g
Couleurs	Boîtier noir
Montage	Boîtier encastré, canal de câbles, etc.
Conditions d'environnement	Fonctionnement: température -20 ... 50°C, humidité < 85%rH Stockage, transport: température -25 .... 65°C, humidité < 95%rH
Indice de protection / classe de protection	IP64 selon EN-60529 / classe de protection II
Raccords alimentation en tension	Toron 2 x 1mm <sup>2</sup> (AWG17), L = 150 mm: Brun (L) conducteur polaire, bleu (N) conducteur neutre
Raccords relais 1 et relais 2	Toron (2x) 3x1mm <sup>2</sup> (AWG17), L = 150mm Marron (BN) COM contact commun Blanc (WT) NC contact à ouverture Noir (BK) NO contact à fermeture
Alimentation en tension	230VAC, 50Hz
Puissance absorbée	0.7W standby, max. 1.8W
Capacité de comutation Relais 1 et Relais 2	10A / 230VAC (tenir compte du courant d'appel du consommateur)
Normes	Directive basse tension 2014/35/UE selon EN 60669-2-1 Directive CEM 2014/30/UE
CASAMBI Modul normes	Bluetooth Wireless Control
Temps d'activation	Réglable via l'application CASAMBI (App Store, Google Play)
Applications	Mise en marche de consommateurs, de lampes, etc.
Contenu de la livraison	1 modul relais

**Appareils compatibles:**



**Portée:**

CASAMBI utilise la technologie de réseau MESH. Chaque appareil se comporte comme un répéteur et rafraîchit le signal Bluetooth reçu pour les appareils suivants.

Des portées plus importantes peuvent donc être obtenues avec d'autres appareils CASAMBI.

1) La portée dépend aussi fortement de l'environnement et des obstacles tels que les murs et les matériaux de construction.

