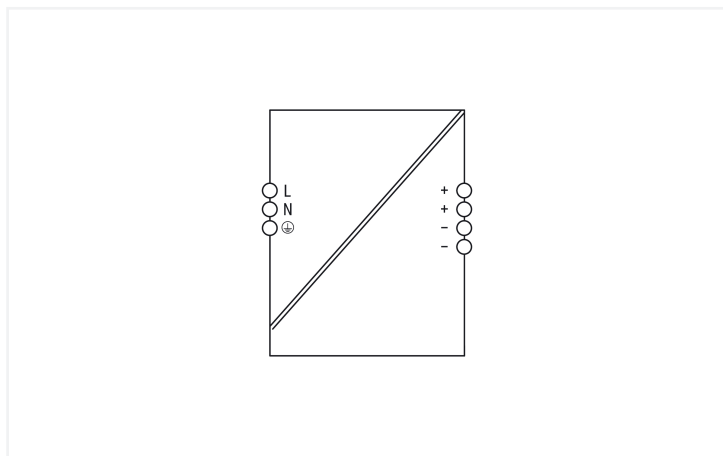


Fiche technique | Référence: 2587-2147

Alimentation à découpage primaire; Base; monophasé; Tension de sortie 24 V DC;
Courant de sortie 20 A; LED DC OK

<https://www.wago.com/2587-2147>



Identique à la figure

Features:

- Visual status indicator
- Suitable for parallel and series operation
- Self-cooling via natural convection in horizontal mounting position
- Connection technology with push-in termination
- Electrically isolated output voltage (SELV) per EN 62368-1/UL 61010-1

Données techniques

Entrée

Phases	1
Tension nominale d'entrée $U_{e\text{Nom}}$	1 x 100 ... 240 V AC
Plage de tension d'entrée	1 x 90 ... 264 V AC (Derating -1 %/V for voltage < 100 VAC)
Plage de fréquence réseau nominale	47 Hz / 63 Hz
Courant d'entrée I_e	≤ 7 A
Courant au démarrage	≤ 20 A (at 230 VAC / 25 °C)
Facteur de puissance	≥ 0,99 (115 V AC); ≥ 0,99 (230 V AC)
Correction du facteur de puissance (PFC)	active
Délai en cas de coupure de secteur	≥ 16 ms (230 V AC)

Sortie

Tension nominale de sortie $U_{s\text{nom}}$	24 V DC (TBTS)
Plage de tension de sortie	23,5 ... 28 V DC (réglable)
Préréglage	24 V DC
Courant nominal de sortie $I_{s\text{Nom}}$	20 A (24 V DC)
Courant de fuite à la tension nominale	≤ 376 µA
Puissance nominale de sortie	480 W
Précision de réglage	≤ 1 %
Ondulation résiduelle	≤ 100 mV (Pointe - Pointe)
Comportement en cas de surcharge	en cas de court-circuit, mise hors-circuit et remise sous tension automatique

Signalisation et communication

Signalisation	Affichage optique de l'état (DC OK)
---------------	-------------------------------------

Rendement/puissance dissipée

Puissance dissipée P_v	≤ 5 W (À vide); ≤ 32,5 W (Full load)
Rendement typ.	94 %

Protection par fusibles

Fusible interne	T 8 A / 250 V
-----------------	---------------

Sécurité & Protection

Tension d'isolement (prim.-sec., AC)	3510 V
Tension d'isolement (prim.-Terre, AC)	2210 V
Classe de protection	I
Indice de protection	IP20; selon EN 60529
Catégorie de surtension	III (≤ 2000 m au-dessus du niveau de la mer) ; II (> 2000 m au-dessus du niveau de la mer)
Degré de pollution	2
Résistant aux courts-circuits	Oui
Fonctionnement à vide	Oui
Mise en parallèle possible	Oui, pour 2 appareils du même type
Possibilité de montage en série	Oui, pour 2 appareils du même type
MTBF	> 1,000,000 h (at 25 °C; per IEC 61709; SN 29500)

Données de raccordement

Connexion 1

Type de connexion	Entrée/sortie
Technique de connexion	Push-in CAGE CLAMP®
Borne WAGO	WAGO 2626 Series
Conducteur rigide	0,2 ... 10 mm ² / 24 ... 8 AWG
Conducteur souple	0,2 ... 10 mm ² / 24 ... 8 AWG
Conducteurs souples ; avec embout d'extrémité isolé	0,25 ... 6 mm ²
Conducteurs souples ; avec embout d'extrémité sans isolation plastique	0,25 ... 6 mm ²
Longueur de dénudage	13 ... 15 mm / 0.51 ... 0.59 inch

Données géométriques

Largeur	56 mm / 2.2 inch
Hauteur	125 mm / 4.92 inch
Prof. à partir du niveau supérieur du rail	129 mm / 5.08 inch

Données mécaniques

Type de montage	Rail 35
-----------------	---------

Données du matériau

Poids	1149 g
-------	--------

Conditions d'environnement

Température ambiante (fonctionnement)	-30 ... +70 °C (Démarrage à -40 °C homologué)
Température ambiante (stockage)	-40 ... +85 °C
Humidité relative	5 ... 96 % (condensation non admise)
Derating	-9.6 W/°C (> 45 °C and < 200 V); -9.6 W/°C (> 50 °C and ≥ 200 V)
Catégorie de climat	3K3 (selon EN 60721)
Altitude d'utilisation max.	5000 m

Normes et spécifications

Marquage de conformité	CE
Normes/spécifications	EN 62368-1 EN 55032 EN 55035 EN IEC 61000-3-2 EN 61000-3-3 EN IEC 61000-6-4 EN IEC 61000-6-2 UL 61010-1 UL 61010-2-201 SEMI F47 EN 61558-2-16

Données commerciales

Unité d'emb. (SUE)	1 pce(s)
Type d'emballage	Carton
Pays d'origine	CN
GTIN	4066966626698
Numéro du tarif douanier	85044083900

Product Classification

UNSPSC	39121004
ETIM 9.0	EC002540
ETIM 10.0	EC002540
ECCN	NO US CLASSIFICATION

Conformité environnementale du produit

État de conformité RoHS

Compliant, No Exemption

Approbations / certificats

Homologations générales



Homologation	Norme	Nom du certificat
UL Underwriters Laboratories Inc.	UL 61010-2-201	E255817

Déclarations de conformité et de fabricant

Homologation	Norme	Nom du certificat
EU-Declaration of Conformity WAGO GmbH & Co. KG	-	-
MFD for SEMI F47 WAGO GmbH & Co. KG	-	-
UK-Declaration of Conformity WAGO GmbH & Co. KG	-	-

Téléchargements



Conformité environnementale du produit

Recherche de conformité

Environmental Product
Compliance 2587-2147

Documentation

Texte complémentaire

2587-2147	14.04.2025	docx 45.37 KB	
2587-2147	14.04.2025	x81 7.24 KB	

Dépliant instructions

Power Supply BASE	V 4.0.0 28.08.2025	pdf 735.94 KB	
-------------------	-----------------------	------------------	---

Données CAD/CAE

Données CAD

2D/3D Models
2587-2147

1 Produits correspondants

1.1 Accessoires en option

1.1.1 Accessoires généraux

1.1.1.1 Disjoncteur de protection électronique



Réf.: 787-3664

Disjoncteur électronique; 4 canaux; Tension d'entrée 24 V DC; réglable 1 ... 10 A; Contact de signalisation



Réf.: 787-3668

Disjoncteur électronique; 8 canaux; Tension d'entrée 24 V DC; réglable 1 ... 10 A; Contact de signalisation

1.1.2 Outil

1.1.2.1 Outil de manipulation



Réf.: 210-719

Outil de manipulation; Lame 2,5 x 0,4 mm; avec tige partiellement isolée



Réf.: 210-720

Outil de manipulation; Lame 3,5 x 0,5 mm; avec tige partiellement isolée; multicolore



Réf.: 210-721

Outil de manipulation; Lame 5,5 x 0,8 mm; avec tige partiellement isolée; multicolore