

DALI MSensor G3 PIR 5DPI

DALI-2 Multisensor



DALI MSensor G3 SFI 30 PIR 5DPI WH



DALI MSensor G3 SFI 30 PIR 5DPI BK



DALI MSensor G3 SRC 30 PIR 5DPI WH

Produktbeschreibung

- _ Sensor nach der neuesten DALI-Spezifikation
- _ Überwachung der Umgebungslicht- und Anwesenheitserkennung
- _ Fernsteuerungsschnittstelle mit Interaktion über Infrarot-Fernbedienungen
- _ Individuelle Anpassung der Parameter mit Konfigurations-Software
- _ Stromversorgung über DALI-Leitung
- _ Shutter zur Verhinderung von Anwesenheitserkennung in einer Richtung enthalten
- _ Kleine Abmessungen ermöglichen eine einfache und unauffällige Integration in Leuchten
- _ Große Auswahl an Zubehör ermöglicht einen erweiterten Anwendungsbereich
- _ 28002878: Set inkl. 28002384 und 28001872.
- _ 5 Jahre Garantie (Bedingungen siehe <https://www.tridonic.com/de/int/services/herstellergarantiebedingungen>)

Gehäuse-Eigenschaften

- _ Gehäuse: Polycarbonat weiß oder schwarz
- _ Schutzart IP20

Hinweis

- _ Die Tridonic DALI MSensor G3 Sensorfamilie sind nach dem DALI Standard EN 62386-101 Ed.2 entwickelt, auch bekannt als DALI-2. Um die Sensoren in solchen Installationen zu nutzen, ist ein Application Controller notwendig.
- _ Eine Liste mit geprüften Application Controllern ist auf unserer WEB-Seite unter „Downloads“ im Dokument „Application_controllers_MSensor_G3.pdf“ zu finden.

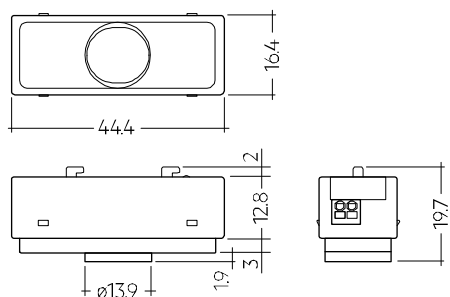
Website

<http://www.tridonic.com/28002384>

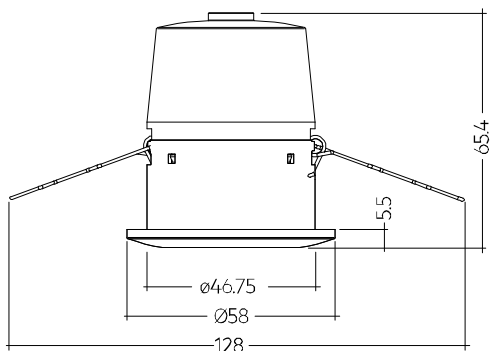


DALI MSensor G3 PIR 5DPI

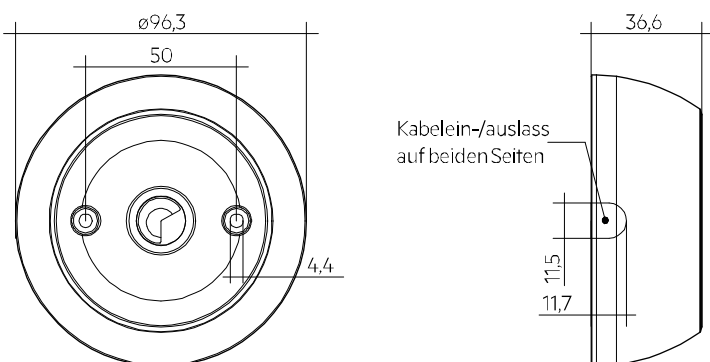
DALI-2 Multisensor



DALI MSensor G3 SFI 30 PIR 5DPI WH + DALI MSensor G3 SFI 30 PIR 5DPI BK



DALI MSensor G3 SRC 30 PIR 5DPI WH



DALI MSensor G3 SSM 30 5DPI WH

Bestelldaten

Typ	Artikelnummer	Geeignet für	Farbe	Abmessungen L x B x H	Verpackung Karton	Gewicht pro Stk.
MSensor G3 SFI 30 PIR 5DPI WH Leuchteneinbau	28002384	Leuchteneinbau	Weiß	44,4 x 16,4 x 19,7 mm	15 Stk.	0,010 kg
MSensor G3 SFI 30 PIR 5DPI BK Leuchteneinbau	28002385	Leuchteneinbau	Schwarz	44,4 x 16,4 x 19,7 mm	15 Stk.	0,010 kg
MSensor G3 SRC 30 PIR 5DPI WH Deckeneinbau	28002386	Deckeneinbau	Weiß	58,0 x 58,0 x 65,4 mm	10 Stk.	0,037 kg
MSensor G3 SRC 30 PIR 5DPI BK Deckeneinbau	28005773	Deckeneinbau	Schwarz	58,0 x 58,0 x 65,4 mm	10 Stk.	0,037 kg
MSensor G3 SSM 30 5DPI WH Deckenaufbau (Set)	28002878	Deckenaufbau	Weiß	96,3 x 96,3 x 36,6 mm	30 Stk.	0,074 kg
MSensor G3 SSM 30 5DPI WH BK Deckenaufbau (Set)	28005771	Deckenaufbau	Schwarz	96,3 x 96,3 x 36,6 mm	30 Stk.	0,074 kg

Technische Daten

Sensor Typ	PIR-Sensor
Versorgung über	DALI-Leitung
Versorgungsspannung ^①	9,5 – 22,5 V
Stromverbrauch (keine LED)	≤ 8 mA
Stromverbrauch (mit LED)	≤ 9 mA
Unterstützte Betriebsarten	0 oder 128 (Standard)
Montagehöhe	5 m
Bohrdurchmesser	14,1 mm
Erfassungswinkel (Konuswinkel) für die PIR-Erkennung	84°
Erfassungswinkel für die Lichtmessung	30° – 60°
Erfassungsbereich für die Lichtmessung ^②	0,5 – 2.000 lx
Min. Temperaturdifferenz zwischen Umgebungstemperatur und dedektiertem Objekt	± 4 °C
Umgebungstemperatur ta	-20 ... +50 °C
tc Punkt	60 °C
Lagertemperatur ts	-25 ... +60 °C
Schutzart	IP20
Garantie (Bedingungen siehe www.tridonic.com)	5 Jahr(e)

Prüfzeichen**Normen**

EN 61347-2-11, EN 55015, EN 61000-3-2, EN 61000-3-3, EN 61547, EN 62386-101, EN 62386-103, EN 62386-301, EN 62386-303, EN 62386-304, EN 62386-332

^① Uin gemäß IEC 62386-101.

^② Der Messwert am Sensorkopf entspricht ca. 3 bis 6.300 Lux auf der Messfläche.

REMOTECONTROL IR6

Zubehör

**Produktbeschreibung**

- _ Optionale Infrarot-Fernbedienung
- _ Ein- und Ausschalten (On/Off-Taste)
- _ Dimmen (Up/Down-Taste)
- _ Aktivieren der automatischen Lichtregelung (Automatic-Taste)
- _ SollwertEinstellung der Lichtregelung (Set-Taste)
- _ IR Reichweite bis zu 20 m

Website

<http://www.tridonic.com/28000647>

**Bestelldaten**

Typ	Artikelnummer	Abmessungen L x B x H	Verpackung Karton	Gewicht pro Stk.
REMOTECONTROL IR6	28000647	86,5 x 40,5 x 7,2 mm	500 Stk.	0,019 kg

5DPI 14f Mounting Kit

Zubehör

**Produktbeschreibung**

- _ Montagerahmen für alle Sensoren 5DP 14f zur direkten Befestigung im Leuchtgehäuse
- _ Optionale Blende zur Vermeidung von Anwesenheitserfassung in einer bestimmten Richtung (für PIR Sensoren)
- _ Glühdrahttest nach EN 61347-1 mit 750 °C bestanden

Website

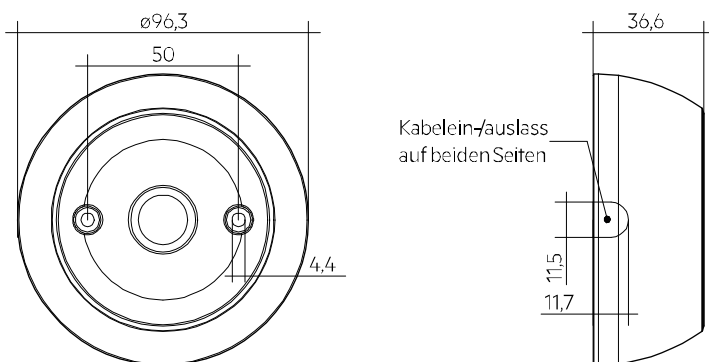
<http://www.tridonic.com/28001558>

**Bestelldaten**

Typ	Artikelnummer	Verpackung Karton	Gewicht pro Stk.
5DPI 14f mounting kit	28001558	100 Stk.	0,004 kg
5DPI 14f mounting kit black	28001575	100 Stk.	0,004 kg

ACU Sensor Housing 14rs IP20

Zubehör

**Produktbeschreibung**

- _ Montagerahmen für verdrahtete 5DP 14f Sensoren zur direkten Befestigung an der Decke
- _ Leichte „click in“ Installation des Sensors
- _ IP20
- _ Gehäuse: Kunststoff, weiß
- _ UV-stabilisierter Kunststoff
- _ Der DALI MSensor 5DPI 14 wird über DALI versorgt, basicDIM DGC Sensor 5DPI 14f wird über die Steuereinheit versorgt
- _ Optionale Blende zur Verkleinerung des Erfassungsbereichs, die es ermöglicht, den Erfassungsbereich von 360° auf 240° zu reduzieren (für PIR-Sensoren)
- _ Befestigungssatz mit Schrauben und dekorativen Steckern
- _ 0,5 mm² Verdrahtung für den Sensor
- _ Zwei 3 x 1,5 mm² Klemmen mit Kabeleinführung (2 Durchführungen auf der Vorderseite)
- _ Glühdrahttest nach EN 61347-1 mit 750 °C bestanden
- _ Sensor nicht enthalten

Website

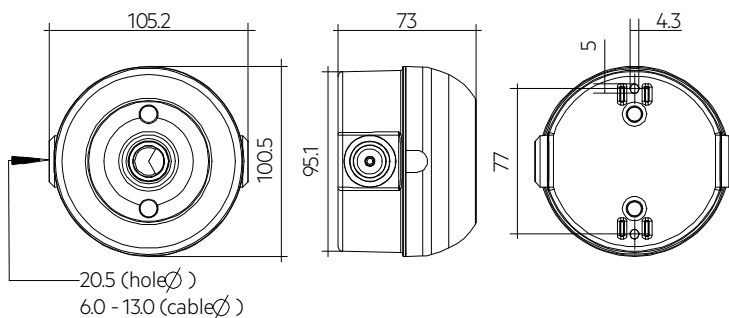
<http://www.tridonic.com/28001872>

**Bestelldaten**

Typ	Artikelnummer	Verpackung Karton	Gewicht pro Stk.
ACU Sensor Housing 14rs IP20	28001872	81 Stk.	0,054 kg

Housing base ACU 037 IP20 WH

Zubehör

**Produktbeschreibung**

- _ Montagebasis für verdrahtete 5DPI-, 10DPI- und WDA-Sensoren zur direkten Deckenmontage
- _ Zwei Befestigungsoptionen für Tridonic-Standard-Steereinheitengehäuse mit Montageklappen (z. B. DALI PS3 oder sceneCOM RTC), ermöglichen sowohl vertikale als auch horizontale Befestigung
- _ Vertikale Befestigung über spezielle Befestigungsschlitze
Horizontale Befestigung über Schraubverbindungen im unteren Teil des Zubehörs
- _ Gehäuse bietet Schutzart IP66 – abhängig vom verwendeten Sensor und Gehäuse kann die Schutzart geringer sein
- _ Gehäuse: Polycarbonat, weiß
- _ UV-stabilisierter Kunststoff
- _ Montageset mit Schrauben
- _ Gehäuse getestet mit Glühdrahttest nach EN 61347-1 und mit 850 °C bestanden
- _ Kompatibel mit: 28005943 Sensorgehäuse ACU 035 5DPI IP20 WH & 28005944 Sensorgehäuse ACU 036 10DPI/WDA IP20 WH (nicht im Lieferumfang enthalten)
- _ Die Maßzeichnung zeigt die Endabmessung bei Montage mit 28005943 oder 28005944
- _ Systemlösung Kompatibel mit: MSensor G3, basicDIM ILD G2/FSL, MSensor G3 SSM, basicDIM ILD G2 SSM, DALI PS3, airASECT, basicDIM IPS, basicDIM Wireless Modul G2, basicDIM Wireless Passive Modul G2, sceneCOM S RTC
- _ Sensor nicht enthalten

Website

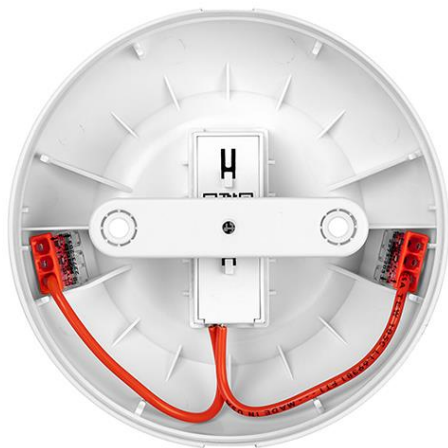
<http://www.tridonic.com/28005945>

**Bestelldaten**

Typ	Artikelnummer	Verpackung Karton	Gewicht pro Stk.
Housing base ACU 037 IP20 WH	28005945	57 Stk.	0,068 kg

Sensor Housing ACU 035 5DPI IP20

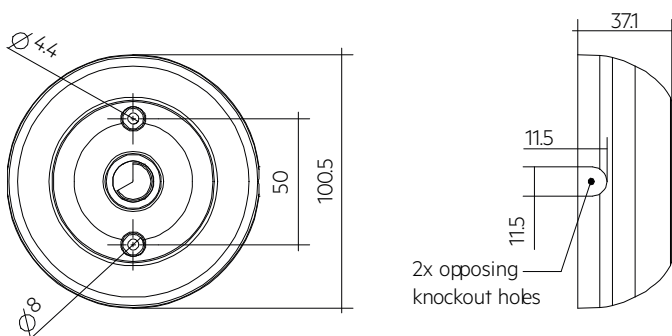
Zubehör

**Produktbeschreibung**

- _ Montagerahmen für verdrahtete 5DP Sensoren zur direkten Deckenmontage
- _ Leichte „click in“ Installation des Sensors
- _ Zusätzliche Halterung zur Fixierung des Sensors, um ein Hineinfallen ins Gehäuse zu verhindern
- _ IP20
- _ Gehäuse: Polycarbonat, weiß
- _ UV-stabilisierter Kunststoff
- _ Befestigungssatz mit Schrauben und dekorativen Steckern
- _ 0,5 mm² Verdrahtung für den Sensor
- _ Zwei 3 x 1,5 mm² Klemmen mit Kabeleinführung (2 Durchführungen auf der Vorderseite)
- _ Optionale Blende zur Verkleinerung des Erfassungsbereichs, die es ermöglicht, den Erfassungsbereich von 360° auf 240° zu reduzieren (für PIR-Sensoren)
- _ Gehäuse getestet mit Glühdrahttest nach EN 61347-1 und mit 850 °C bestanden
- _ Kompatibel mit Gehäuseboden ACU 037 IP20 WH Artikel-Nr.: 28005945
- _ Sensor nicht enthalten

Website

<http://www.tridonic.com/28005943>

**Bestelldaten**

Typ	Artikelnummer	Verpackung Karton	Gewicht pro Stk.
Sensor Housing ACU 035 5DPI IP20 WH	28005943	57 Stk.	0,052 kg

ACU BLIND COVER 60x22mm

Zubehör

**Schnittstellen**

- _ Montagezubehör aus Kunststoff in weißer und schwarzer Farbe: BLIND COVER 60 x 22 mm und MOUNTING ADAPTER 60 x 22 mm
- _ Passend für 60 x 22 mm Zhaga Book 20 Ausschnitt
- _ Das BLIND COVER hat eine Halterung für den Leuchtensteckverbinder LEX-LP gemäß Zhaga Book 20 Standard
- _ MOUNTING ADAPTER 60 x 22 mm ermöglicht die Installation eines Shutter zur Verhinderung von Anwesenheitserkennung

Gehäuse-Eigenschaften

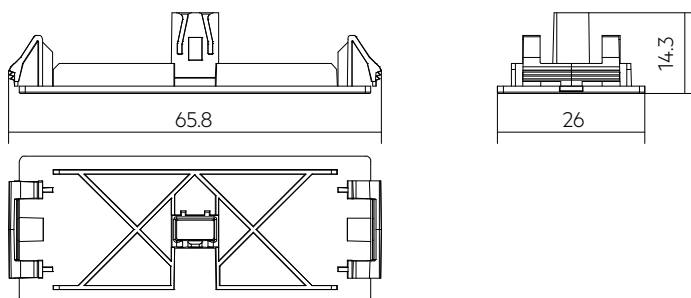
- _ Gehäuse: Polycarbonat weiß oder schwarz
- _ Schutzart IP20

Vorteile

- _ Wird für die Integration von Sensoren in alle Beleuchtungskörper verwendet, die dem Zhaga Book 20 Standard entsprechen
- _ Einfache Nachrüstung durch die Möglichkeit, den Sensor von außen in die Leuchte zu montieren
- _ Werkzeuglose Montage
- _ Möglichkeit zur Entfernung der BLIND COVER 60 x 22 mm und MOUNTING ADAPTER 60 x 22 mm ohne Öffnen der Leuchte

Website

<http://www.tridonic.com/28005056>

**Bestelldaten**

Typ	Artikelnummer	Verpackung Sack	Verpackung Karton	Gewicht pro Stk.
ACU BLIND COVER 040 60x22 WH	28005056	10 Stk.	100 Stk.	0,004 kg
ACU BLIND COVER 040 60x22 BK	28005057	10 Stk.	100 Stk.	0,004 kg

ACU BLIND COVER 040 60x22 LED

Zubehör

**Schnittstellen**

- _ Montagezubehör aus Kunststoff in weißer und schwarzer Farbe: BLIND COVER 60 x 22 mm und MOUNTING ADAPTER 60 x 22 mm
- _ Passend für 60 x 22 mm Zhaga Book 20 Ausschnitt
- _ Mit Loch für Notlicht Status LED (EM-LED ist nicht im Lieferumfang enthalten und muss separat bestellt werden - 28005763 & 28005769)
- _ Spezielle Halterung für die Befestigung der EM-LED ist im Lieferumfang enthalten
- _ Das BLIND COVER hat eine Halterung für den Leuchtensteckverbinder LEX-LP gemäß Zhaga Book 20 Standard
- _ MOUNTING ADAPTER 60 x 22 mm ermöglicht die Installation eines Shutter zur Verhinderung von Anwesenheitserkennung

Gehäuse-Eigenschaften

- _ Gehäuse: Polycarbonat weiß oder schwarz
- _ Schutzart IP20

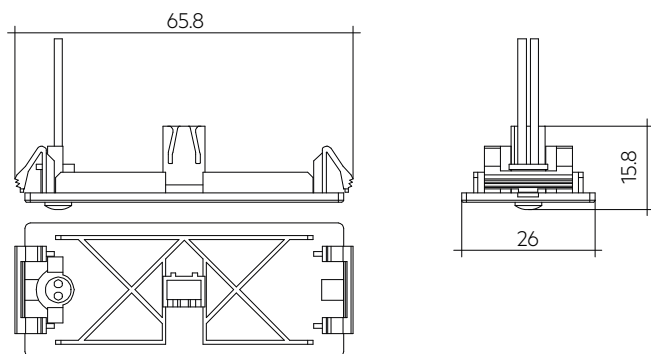
Vorteile

- _ Wird für die Integration von Sensoren in alle Beleuchtungskörper verwendet, die dem Zhaga Book 20 Standard entsprechen
- _ Einfache Nachrüstung durch die Möglichkeit, den Sensor von außen in die Leuchte zu montieren (für 28001538 smartSWITCH 5DP 14f nicht anwendbar, da die Leuchte geöffnet werden muss)
- _ Werkzeuglose Montage
- _ Möglichkeit zur Entfernung der BLIND COVER 60 x 22 mm und MOUNTING ADAPTER 60 x 22 mm ohne Öffnen der Leuchte

Website

<http://www.tridonic.com/28005935>



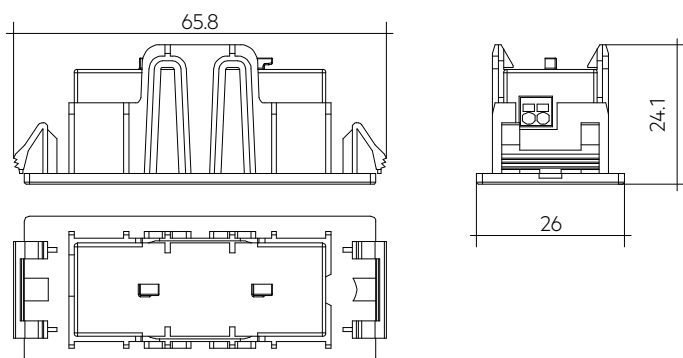


Bestelldaten

Typ	Artikelnummer	Verpackung Sack	Verpackung Karton	Gewicht pro Stk.
ACU BLIND COVER 60x22 LED 1.3 WH	28005935	10 Stk.	100 Stk.	0,005 kg
ACU BLIND COVER 60x22 LED 1.3 BK	28005936	10 Stk.	100 Stk.	0,005 kg

ACU MOUNTING ADAPTER 040 60x22 CON

Zubehör

**Schnittstellen**

- _ Montagezubehör aus Kunststoff in weißer und schwarzer Farbe: BLIND COVER 60 x 22 mm und MOUNTING ADAPTER 60 x 22 mm
- _ Passend für 60 x 22 mm Zhaga Book 20 Ausschnitt
- _ Das BLIND COVER hat eine Halterung für den Leuchtensteckverbinder LEX-LP gemäß Zhaga Book 20 Standard
- _ MOUNTING ADAPTER 60 x 22 mm ermöglicht die Installation eines Shutter zur Verhinderung von Anwesenheitserkennung

Gehäuse-Eigenschaften

- _ Gehäuse: Polycarbonat weiß oder schwarz
- _ Schutzart IP20

Vorteile

- _ Wird für die Integration von Sensoren in alle Beleuchtungskörper verwendet, die dem Zhaga Book 20 Standard entsprechen
- _ Einfache Nachrüstung durch die Möglichkeit, den Sensor von außen in die Leuchte zu montieren
- _ Werkzeuglose Montage
- _ Möglichkeit zur Entfernung der BLIND COVER 60 x 22 mm und MOUNTING ADAPTER 60 x 22 mm ohne Öffnen der Leuchte

Website

<http://www.tridonic.com/28005939>

**Bestelldaten**

Typ	Artikelnummer	Verpackung Sack	Verpackung Karton	Gewicht pro Stk.
ACU MOUNTING ADAPTER 60x22 CON 1.3 WH	28005939	10 Stk.	100 Stk.	0,006 kg
ACU MOUNTING ADAPTER 60x22 CON 1.3 BK	28005940	10 Stk.	100 Stk.	0,006 kg

ACU MOUNTING ADAPTER 040 60x22 CON LED

Zubehör

**Schnittstellen**

- _ Montagezubehör aus Kunststoff in weißer und schwarzer Farbe: BLIND COVER 60 x 22 mm und MOUNTING ADAPTER 60 x 22 mm
- _ Passend für 60 x 22 mm Zhaga Book 20 Ausschnitt
- _ Mit Loch für Notlicht Status LED (EM-LED ist nicht im Lieferumfang enthalten und muss separat bestellt werden - 28005763 & 28005769)
- _ Spezielle Halterung für die Befestigung der EM-LED ist im Lieferumfang enthalten
- _ Das BLIND COVER hat eine Halterung für den Leuchtensteckverbinder LEX-LP gemäß Zhaga Book 20 Standard
- _ MOUNTING ADAPTER 60 x 22 mm ermöglicht die Installation eines Shutter zur Verhinderung von Anwesenheitserkennung

Gehäuse-Eigenschaften

- _ Gehäuse: Polycarbonat weiß oder schwarz
- _ Schutzart IP20

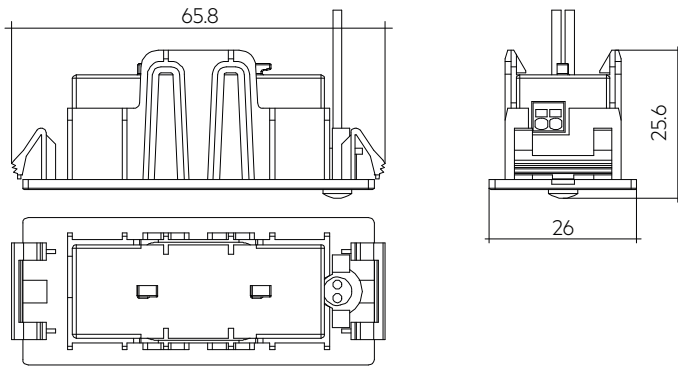
Vorteile

- _ Wird für die Integration von Sensoren in alle Beleuchtungskörper verwendet, die dem Zhaga Book 20 Standard entsprechen
- _ Einfache Nachrüstung durch die Möglichkeit, den Sensor von außen in die Leuchte zu montieren (für 28001538 smartSWITCH 5DP 14f nicht anwendbar, da die Leuchte geöffnet werden muss)
- _ Werkzeuglose Montage
- _ Möglichkeit zur Entfernung der BLIND COVER 60 x 22 mm und MOUNTING ADAPTER 60 x 22 mm ohne Öffnen der Leuchte

Website

<http://www.tridonic.com/28005941>





Bestelldaten

Typ	Artikelnummer	Verpackung Sack	Verpackung Karton	Gewicht pro Stk.
ACU MOUNTING ADAP-R 60x22 CON LED 1.3 WH	28005941	10 Stk.	100 Stk.	0,006 kg
ACU MOUNTING ADAP-R 60x22 CON LED 1.3 BK	28005942	10 Stk.	100 Stk.	0,006 kg

1. Normen

EN/IEC 61347-2-11:2001
 EN 55015:2013
 EN 61000-3-2:2014 Part 3-2
 EN 61000-3-3:2013 Part 3-3
 EN 61547:2009
 EN 62386-101 Ed.2
 EN 62386-103 Ed.1
 EN 62386-301
 EN 62386-303
 EN 62386-304
 EN 62386-351

1.1 DALI Hinweis



Sensor ist nur für DALI-2-Installationen nach EN 62386-101 Ed.2 geeignet.

Eine Liste mit geprüften Application Controllern ist auf unserer WEB-Seite zu finden „[Application_controllers_MSsensor_G3.pdf](#)“

Die folgende Tabelle zeigt die Instanzen und welche Werte sie liefern.

DALI Instanzen	
Instanznummer	Erläuterung
0	Anwesenheitssensor DALI Part 303
1	Lichtsensor DALI Part 304
2 – 19 ^①	Taster DALI Part 301

^① Sensoren, die vor dem 25.07.23 hergestellt wurden, verfügen über 13 Instanzen und unterstützen keine Tridonic IR6+ Fernbedienung.

1.2 D4i Hinweis

D4i leuchtenmontierte Steuergeräte (Teil 351) = Typ B

1.3 Glühdrahttest

nach EN 61347-1 mit 850 °C bestanden.

2. Allgemeines

Der DALI MSensor G3 SFI 30 PIR 5DPI WH/BK ist ein Tridonic-Sensor der neuen Generation.

Mit diesem Produkt erhalten die Kunden einen Sensor mit geringen Abmessungen für den Einsatz in niedriger Höhe mit Schutz vor Umgebungseinflüssen bis IP20.

Dieser Sensor erlaubt Messungen von Umgebungslicht, Anwesenheitserkennung über einen PIR-Sensor und verfügt über einen Eingang für eine Infrarot-Fernbedienung sowie über einen LED-Ausgang für Anzeigen.

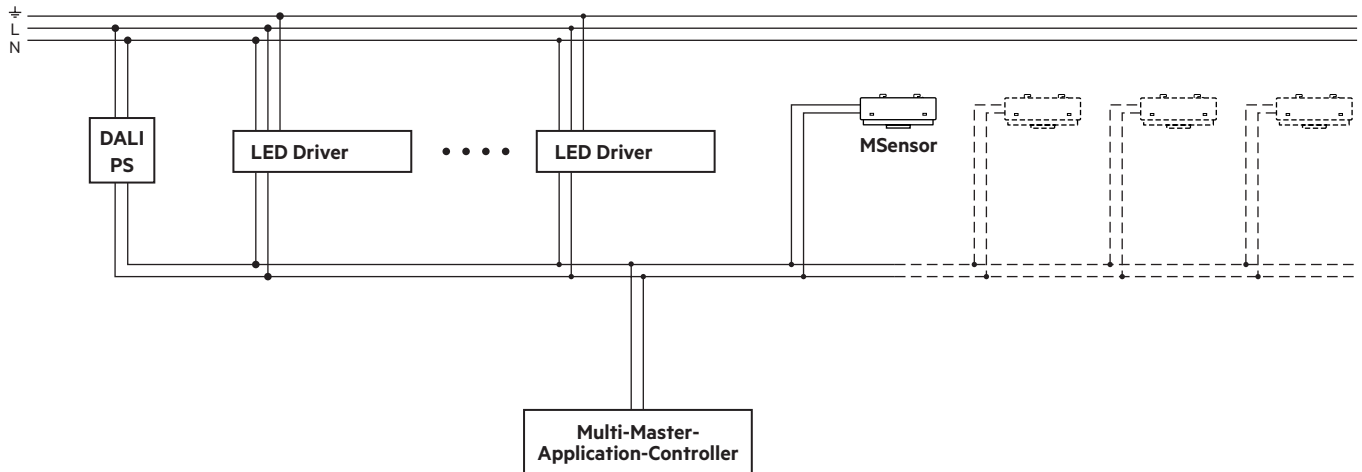
Der DALI MSensor G3 SFI 30 PIR 5DPI WH/BK ist hauptsächlich für die folgenden Anwendungen bestimmt: niedrige bis mittelhohe Gebäude, z. B.

- Korridore, Passagen und Garagen
- Bürogebäude

3. Installation

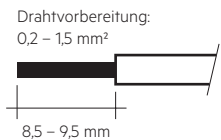
- Der DALI MSensor wird direkt über die DALI-Leitung versorgt und muss nicht an das Netz angeschlossen werden.
- DALI ist nicht SELV. Es gelten die Installationsvorschriften für Netzspannung.
- Achten Sie darauf, dass der Erfassungsbereich des Sensors im Beleuchtungsbereich der geregelten Leuchten liegt.
- Achten Sie darauf, dass sich die Erfassungsbereiche der Sensoren nicht überlappen. Das kann die Lichtregelung beeinflussen.
- Wenn der Anwesenheitssensor nicht in der empfohlenen Höhe angebracht wird, könnte er möglicherweise unterschiedliche Charakteristiken aufweisen. Wenn er höher angebracht wird, reduziert dies seine Empfindlichkeit. Wenn er niedriger angebracht wird, reduziert dies seinen Bereich.
- Heizgeräte, Lüfter, Drucker oder Kopierer, die sich im Erkennungsbereich befinden, können zu einer fehlerhaften Anwesenheitserkennung führen.
- Eine direkte Anstrahlung der Lichtquelle auf den Sensor inklusive Gehäuse vermeiden.

3.1 Verdrahtung



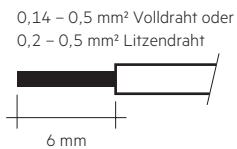
3.2 Leitungsart und Leitungsquerschnitt für rc Version

Zur Verdrahtung Litzendraht oder Volldraht von 0,2 bis 1,5 mm² verwenden.



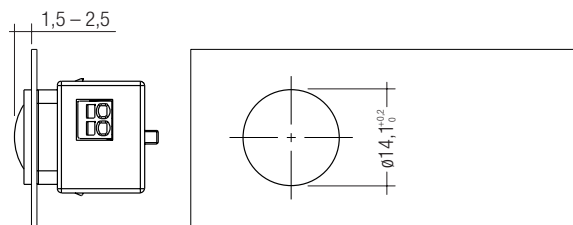
3.3 Leitungsart und Leitungsquerschnitt für f Version

Zur Verdrahtung Litzendraht von 0,2 bis 0,5 mm² oder Volldraht von 0,14 bis 0,5 mm² verwenden.

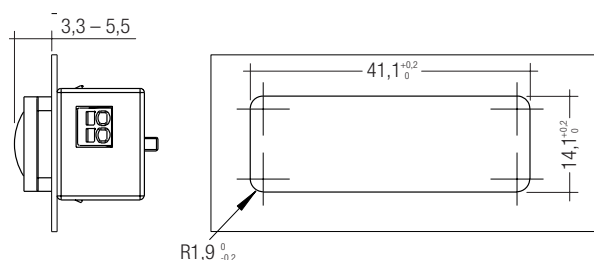


3.4 Befestigungsvarianten Leuchteneinbausensor:

Variante 1:
Blechstärke: 0,8 – 1,8 mm

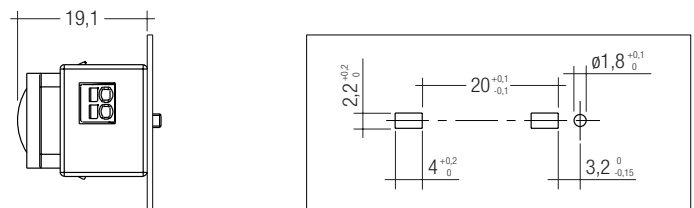


Variante 2:
Blechstärke: 0,8 – 3,0 mm



Variante 3:
Blechstärke: 0,6 – 0,8 mm

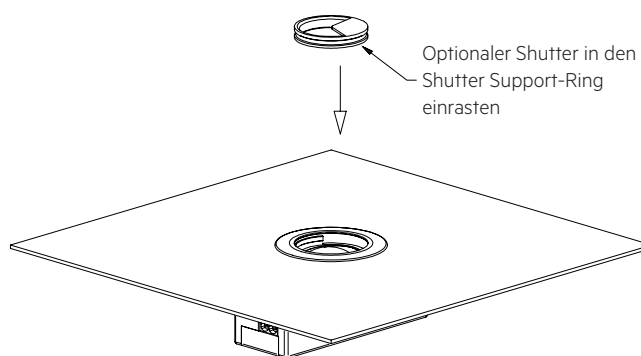
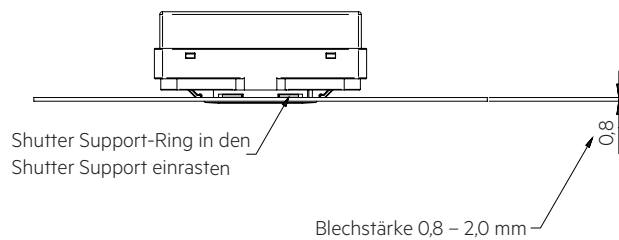
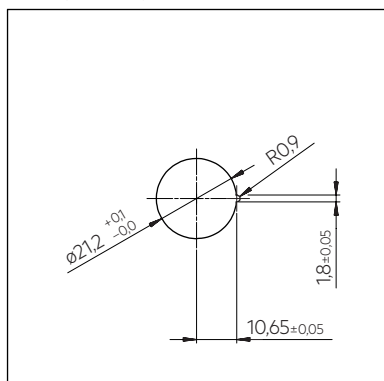
! Die Montage auf ein rückseitiges, berührbares Blech in Schutzklasse II Leuchten ist in Variante 3 nicht erlaubt. Um diese Art der Montage zu erlauben muss in einer Schutzklasse II Anwendung das Blech noch zusätzlich isoliert sein oder in einer Schutzklasse I Anwendung mit einer Schutzterde verbunden sein.



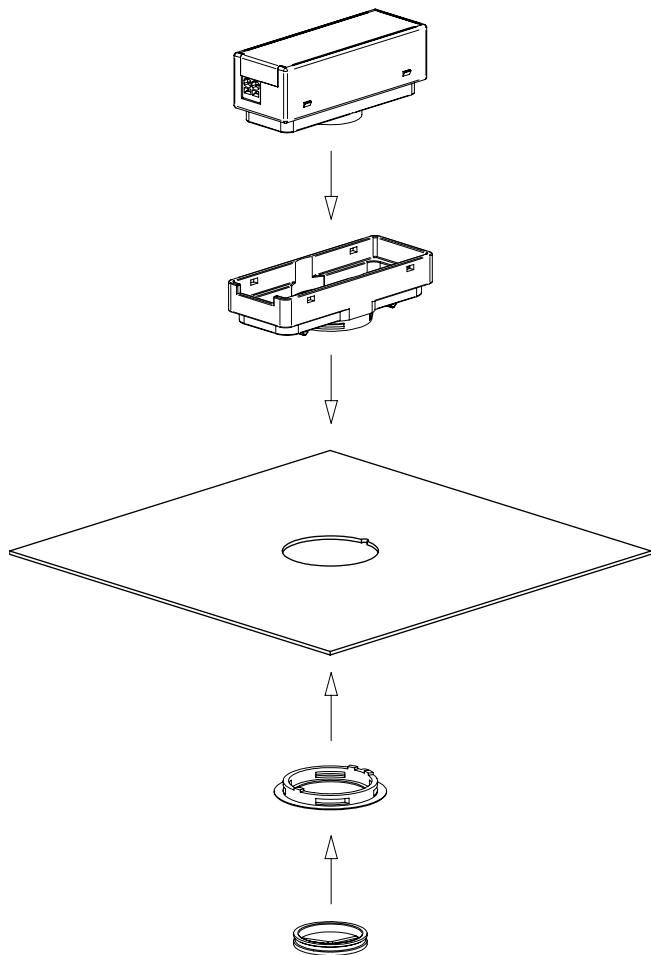
3.5 Befestigungsvariante Leuchtgehäuse mit Mounting Kit:

Blechstärke: 0,8 – 2,0 mm

Maßzeichnung für benötigte
Montageöffnung



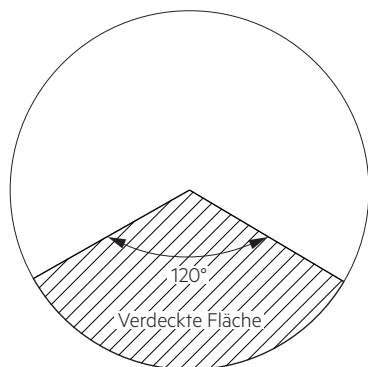
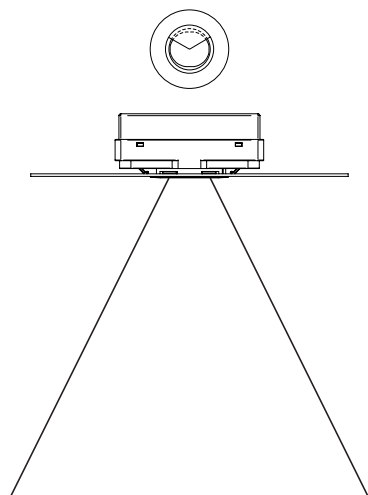
3.6 Mounting Kit Montage



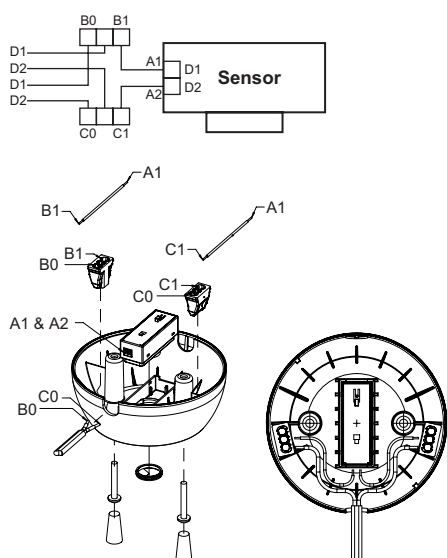
3.7 Mounting Kit Shutter

Die SRC-Version unterstützt den Shutter nicht. Wenn Sie einen Shutter benötigen, verwenden Sie bitte eine der anderen Versionen.

Bereich welcher durch den Shutter verdeckt wird.



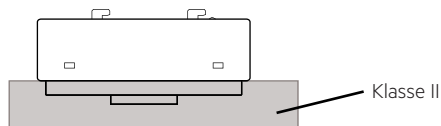
3.8 Verdrahtung und Montage ACU Sensor Housing 14rs IP20



3.9 Montage in Klasse II Leuchte

Der Sensor bietet eine Basisisolierung gemäß IEC 62386-101 und definiert in IEC 61347-1.

Wird der Sensor in eine Leuchte der Klasse II eingebaut welche doppelte oder verstärkte Isolierung bieten, muss berücksichtigt werden, dass der Sensor kein Gerät der Klasse II ist. Dennoch kann der Sensor für solche Projekte verwendet werden, denen die Vorderseite des Sensors wurde getestet, um die Anforderungen der Klasse II für doppelte oder verstärkte Isolierung zu erfüllen.



4. Lichterfassung

4.1 Formatierung des Lichtwertes

Die Standardbetriebsart ist 128.

In diesem Modus kann der Anwender zwischen Festpunkt- und Gleitkommawerten für die Lichtmessung wählen.

Die Standardeinstellung ist Gleitkomma.

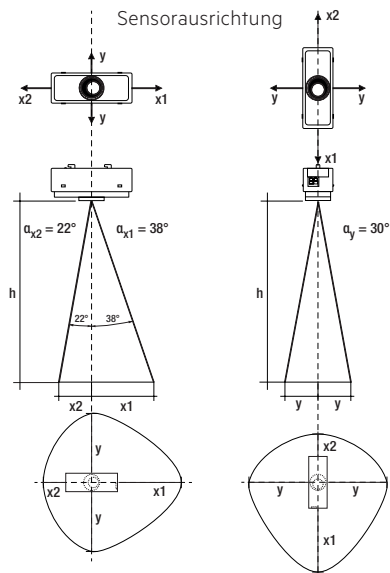
Neben der Betriebsart 128 ist auch die Betriebsart 0 implementiert.

In der Betriebsart 0 werden die Festpunktwerte für die Lichtmesswerte unterstützt.

Auflösung für Festpunkt und Gleitkomma = 1/64 Lux

Der Messbereich liegt zwischen 0,5 und 2000 lx. Gemessen am Sensorkopf.

! Damit Werte < 5 lx exakt gemessen werden können, muss die Integrationszeit des Lichtsensors auf 800 ms heraufgesetzt werden. Die Integrationszeit des Lichtsensors ist standardmäßig auf 100 ms eingestellt. Bei Werten > 5 lx besteht kein Unterschied zwischen diesen Messweisen.



h *	x1	x2	y	d
1,7 m	1,3 m	0,7 m	1,0 m	3,0 m
2,0 m	1,6 m	0,8 m	1,2 m	3,6 m
2,3 m	1,8 m	0,9 m	1,3 m	4,1 m
2,5 m	2,0 m	1,0 m	1,4 m	4,5 m
2,7 m	2,1 m	1,1 m	1,6 m	4,9 m
3,0 m	2,3 m	1,2 m	1,7 m	5,4 m
3,5 m	2,7 m	1,4 m	2,0 m	6,3 m
4,0 m	3,1 m	1,6 m	2,3 m	7,2 m

* Die empfohlene maximale Raumhöhe in Büroanwendungen ist 3 m und bei z.B. Korridoranwendungen 4 m. Erkennung von schwachen Bewegungen bis 2 m Montagehöhe und ab 2 m große Bewegungen.

Berechnung des Durchmessers (Lichtbereich):

$$x1 = \tan(\alpha_{x1}) \times h$$

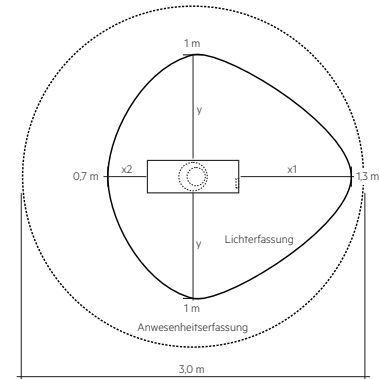
$$x2 = \tan(\alpha_{x2}) \times h$$

$$y = \tan(\alpha_y) \times h$$

Berechnung des Durchmessers (Anwesenheitsbereich):

$$d = 2 \times \tan(0,5 \times \alpha) \times h$$

Beispiel für Licht- und Anwesenheits- erfassungsbereich bei 1,7 m Höhe:



4.2 Status LED's

Eine eingebaute LED zeigt den Benutzern den jeweiligen Status an.

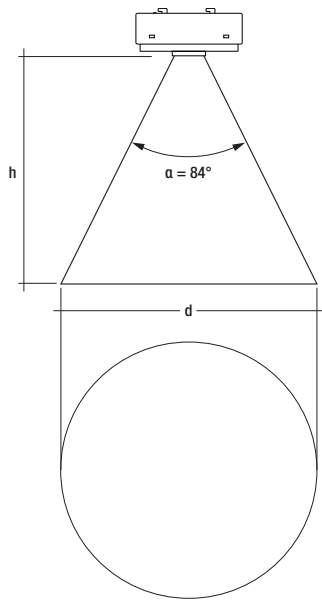
Event	Blinking sequence	LED Color
DALI command „identify device“	500 ms an / 500 ms aus für 10 s	Rot
Bewegungserkennung ^①	Standardmäßig deaktiviert, kann aber durch den Application Controller aktiviert werden. Wenn aktiv, 1.000 ms ein, sobald eine Bewegung erkannt wird.	Rot
IR-Signal empfangen ^①	Doppeltes Blinken (150 ms an / 150 ms aus) bei jedem empfangenen IR-Befehl.	Rot

Lichtmessung Priorität

① Standardmäßig werden diese Blinkmuster durch die Lichtmessung unterbrochen, da die Lichtmessung eine höhere Priorität besitzt.

Dieses Verhalten kann über den Anwendungscontroller geändert werden, d.h. es kann konfiguriert werden, dass die Blinkmuster unabhängig von einer laufenden Lichtmessung ausgeführt werden. Dies hat zur Folge, dass die Genauigkeit der Lichtmessung schlechter wird, da die Helligkeit der Status-LED die Messung verfälscht.

5. Anwesenheits- / Bewegungserfassung



5.1 Anwesenheitserkennung

Für die Anwesenheitserkennung wird die PIR-Technologie verwendet. Die PIR-Linse ist zur Erkennung von sich bewegenden Personen in Arbeitsbereichen wie Lagerhallen, Speichern und Arbeitsbereichen mit den folgenden Leistungskriterien bestimmt:

- Deckenhöhe bis zu 5 m
- Bewegung von menschlichen Körpern:
 - bis 2 m Montagehöhe: Erkennung von schwachen Bewegungen.
 - ab 2 m Montagehöhe: Erkennung von größeren Bewegungen.
- Bewegung $\geq 1,0$ m/s bei Montagehöhen bis zu 5 m

6. Konfiguration

Für den Betrieb in Verbindung mit dem Tridonic Application Controller sceneCOM S optimiert.

Für die Inbetriebnahme und Konfiguration stellt Tridonic die App „sCS commissioning“ (sceneCOM S) zur Verfügung. Die App kann auf iOS- und Android-Geräten installiert werden. Kompatibel mit Android 6.0 / iOS 10 oder aktueller, sowie Geräten, deren Bildschirmdiagonale mindestens 20 cm und Auflösung mindestens 1024 x 768 Pixel beträgt.

Android:



iOS:



7. Sonstiges

7.1 Geräteentsorgung



Alte Geräte gemäß der WEEE-Richtlinie bei geeigneten Rücknahmeeinrichtungen abgeben.

7.2 Zusätzliche Informationen

Weitere technische Informationen auf www.tridonic.com → Technische Daten

Garantiebedingungen auf www.tridonic.com → Services

Lebensdauerangaben sind informativ und stellen keinen Garantieanspruch dar. Keine Garantie wenn das Gerät geöffnet wurde!