

Raiden IP66 40KLM 840 Symmetric Wide DALI

Artikelnummer 2824104

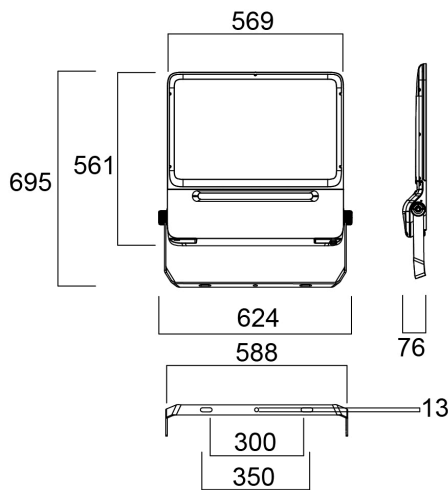
Concord



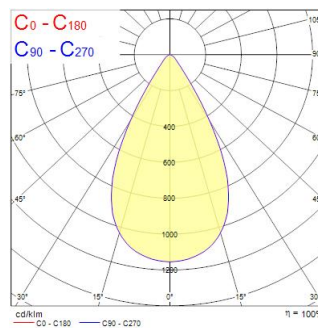
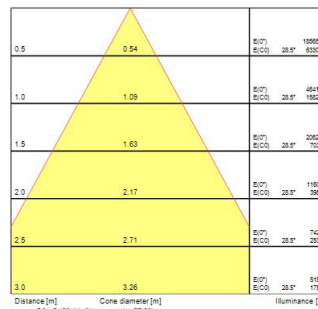
Outdoor and indoor floodlight range with in house design, comes complete with 1m flying lead and adjustable bracket, aluminium housing, RAL 9022 - Pearl light grey, clear glass diffuser, IP66, IK08, Class I, 4000K, DALI dimmable, 40200lm, 294W, 137lm/W, CRI80, Symmetric Wide beam angle 60°, 100000 hrs L90B50 lifespan, 561x569x76mm (LxWxH) dimensions, 13.5kg weight. Ball-impact-resistance according to DIN57710-13 VDE 0710 13/5.81, DIN 18032-3 only with the separate wire guard accessory fitted.

Technische Werte

Größe (mm)



Photometrie



Raiden IP66 40KLM 840 Symmetric Wide DALI

Artikelnummer 2824104

Concord

Allgemeine Daten

Produktname	Raiden IP66 40KLM 840 Symmetric Wide DALI
Technologie	LED
Sockel	N/A
Gehäuse	Aluminium
Allgemeine Anwendungsbereiche	Logistics & Industry
Umgebungstemperaturbereich	-40°C...+50°C
Betriebstemperatur (°C)	25
ETIM Klasse	EC001744
Garantie	5 Jahre

Optische Daten

Leuchtenlichtstrom (lm)	40200
Systemeffizienz (lm/W)	137
Farbtemperatur (K)	4000
Lichtfarbe	Neutral White
Farbwiedergabeindex (Ra)	80
Farbkonsistenz (SDCM)	SDCM3
Ausstrahlungswinkel (°)	60
Photobiological Risk Group	RG2

Elektrische Daten

Leistungsaufnahme gesamt (W)	294
Primary Supply/Product voltage - min (V)	220
Primary Supply/Product voltage - max (V)	240
Leistungsfaktor der Lampe	0.95
THD (bei 230V, 50Hz, bei 100% Dimm-Level)	20
Elektrische Schutzklasse	Class I
Vorschaltgerät benötigt	No
Dimmbar	Yes
Dimming method	DALI-2
Stromstärke (mA)	6000
Einschaltstrom (A)	110
Dauer Einschaltstrom (µs)	500
Energy Efficiency Class (A->G) of contained light source	E
Nennfrequenz (Hz)	50/60Hz
Max. Anzahl Leuchten pro 10A C Sicherung	2
Max. Anzahl Leuchten pro 13A C Sicherung	2
Max. Anzahl Leuchten pro 16A C Sicherung	4
Max. Anzahl Leuchten pro 20A C Sicherung	4
Max. Anzahl Leuchten pro 13A B Sicherung	1
Max. Anzahl Leuchten pro 16A B Sicherung	2
Max. Anzahl Leuchten pro 20A B Sicherung	3
Überspannungsschutz (Differenzmodus --> L-N) (kV)	6
Überspannungsschutz (Gleichtakt--> L-N) (kV)	10

Lifetime data

Lebensdauer - L70B50	100000
Lebensdauer - L80B20	89000
Lebensdauer - L90B50	100000

Raiden IP66 40KLM 840 Symmetric Wide DALI

Artikelnummer 2824104

Concord

Physikalische Daten

Gehäusefarbe	RAL 9022 - Pearl light grey
IP Schutzart	IP66
IK Schutzart	IK08
Länge (mm)	561
Breite (mm)	569
Nominale Produkthöhe (mm)	76
Gewicht (kg)	13.5

Packaging

EAN Code	5025768241040
Einzelverpackung Länge (cm)	63.0
Einzelverpackung Breite (cm)	63.0
Einzelverpackung Tiefe (cm)	14.0
DUN 14 (außen)	05025768241040
Anzahl an Einheiten je Außenverpackung	1
Außenverpackung Länge (cm)	63.0
Außenverpackung Breite (cm)	63.0
Außenverpackung Tiefe (cm)	14.0

Safety data

Glühdrahttest (°C)	850
Optimale Betriebstemperatur (°C)	-40-50