

START Downlight 5IN1 50-125 1150LM DIMMERABILE

Codice n. 0053071

SYLVANIA

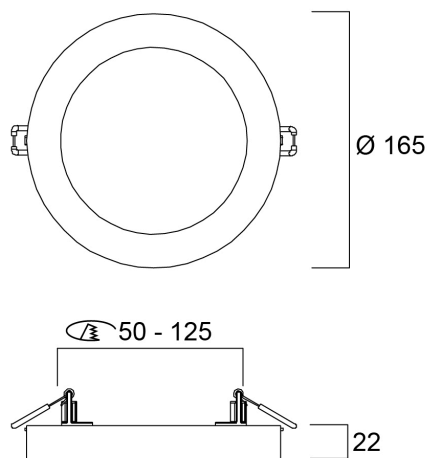
STARTTM



START Downlight 5in1 è un apparecchio da incasso/a plafone integrato a LED con driver dimmerabile incorporato. La temperatura di colore (3000K, 4000K e 6500K) può essere regolata tramite un interruttore a 3 vie situato sul retro dell'apparecchio. Adattabilità a vari fori da 50mm a 125mm.

Dati tecnici

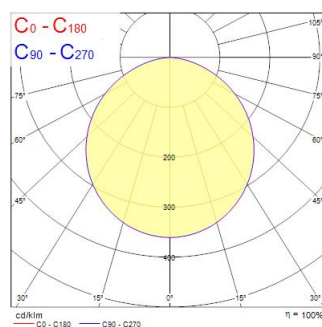
Dimensioni (mm)



Fotometrie

Distance [m]	Cone diameter [m]	E171 E271	E171 E271	1581 1581
0,5	1,44	E171 E271	55.3°	154
1,0	2,89	E171 E271	55.3°	415
1,5	4,33	E171 E271	55.3°	188
2,0	5,78	E171 E271	55.3°	104
2,5	7,22	E171 E271	55.3°	66
3,0	8,67	E171 E271	55.3°	46

Distance [m] Cone diameter [m]
C0 - C180 (Half beam angle: 110.6°)
Illuminance [lx]



START Downlight 5IN1 50-125 1150LM DIMMERABILE

Codice n. 0053071

SYLVANIA

Dati generali

Nome prodotto	START Downlight 5IN1 50-125 1150LM DIMMERABILE
Tecnologia	LED
Attacco lampada	N/A
Materiale del corpo dell'apparecchio	PC Policarbonato
Montaggio	Montaggio a incasso a soffitto
Rilevatore di presenza integrato	NO
Applicazione generale	Strutture alberghiere, Esercizi commerciali, Residenziale e Consumer
Intervallo temperatura di funzionamento	-20°C...+40°C
Compatibilità con assistente virtuale	N/A
Classe ETIM	EC001744
E-number Finlandia	4279671
Garanzia	3 anni

Dati ottici

Flusso luminoso dell'apparecchio (lm)	1150
Efficienza apparecchio lm/W	95
Colore della luce	Bianco caldo o bianco neutro o Daylight
CRI (Ra)	80
Consistenza colore (SDCM)	SDCM6
Angolo (°)	110
Tipo di distribuzione della luce	Simmetrico
Gruppo di rischio fotobiologico	RG0

Dati elettrici

Potenza totale (W)	12
Corrente (A)	0.065
Tensione alimentazione primaria prodotto - min (V)	220.0
Tensione alimentazione primaria prodotto - max (V)	240.0
Fattore di potenza	0.8
THD a 230V 50Hz pieno carico al 100% di dimmerazione	40.0
Protezione elettrica	Classe II
Reattore richiesto	No
Tipologia reattore	Driver LED a corrente costante
Dimmerabile	Sì
Modalità di dimmerazione	Tensione di rete: taglio di fase ascendente/discendente
Livello minimo di dimmerazione (%)	10
Corrente di alimentazione (mA)	128
Corrente di spunto (A)	5
Durata picco di corrente (µs)	100
Classe di efficienza energetica (A->G) della sorgente inclusa	E
Frequenza nominale (Hz)	50/60Hz
Tasso di flickering	Basso (6% - 20%)
Quantità max. apparecchi per interruttore 10A tipo C	83
Max numero prodotti per interruttore 13A_C	108
Quantità max. apparecchi per interruttore 16A tipo C	154
Max numero prodotti per interruttore 20A_C	167
Max numero prodotti per interruttore 10A - Tipo B	58
Max numero prodotti per interruttore 13A_B	76
Max numero prodotti per interruttore 16A_B	154
Max numero prodotti per interruttore 20A_B	117

START Downlight 5IN1 50-125 1150LM DIMMERABILE

Codice n. 0053071

SYLVANIA

Sezione min del conduttore collegabile	0.75	Dati di imballo	
Sezione max del conduttore collegabile	1.5	Codice EAN prodotto	5410288530710
Dati vita utile		Lunghezza/altezza imballo singolo (cm)	20.3
Vita utile nominale - L70 B50	55000	Larghezza imballo singolo (cm)	19.2
Vita utile nominale - L80 B50	36000	Profondità imballo interno (cm) (singolo)	4.8
Vita utile nominale - L80 B10	30000	DUN14_2	15410288530717
Dati dimensionali		Quantità per imballo esterno	14
Colore del prodotto	RAL 9003 - Bianco segnale	Lunghezza/ Altezza imballo esterno (cm)	19.5
Classificazione IP	IP20	Packaging outer width (cm)	44.7
Classificazione IK	IK03	Profondità imballo esterno (cm)	37.5
Finitura del diffusore	Opalino	Dati di sicurezza	
Materiale del diffusore	PS Polistirene	Test del filo incandescente (°)	650
Finitura del riflettore	Non applicabile	Temperatura ottimale di utilizzo (°C)	-20-40
Altezza nominale prodotto (mm)	22		
Diametro prodotto (mm)	165		
Peso (Kg)	0.269		