



HF-PERFORMER EII Intelligent für TL5 HE/HO Lampen

HF-Pi 1 28/35/49/54 TL5 220-240V

Philips setzt bei kompakten, leichten und intelligenten elektronischen Hochfrequenz-Vorschaltgeräten neue Maßstäbe. HF-Performer Intelligent erlaubt das Tauschen von MASTER TL5 HE- und HO-Lampen gleicher Länge und bietet so ein Höchstmaß an Flexibilität in der Leuchtengestaltung und -nutzung. Dank der intelligenten Stromsparfunktion kann dieses Vorschaltgerät die Systemeffizienz in Kombination mit MASTER TL5, TL5c, TL-D und PL-L erheblich steigern.

Produkt Daten

Betrieb und Elektrik	
Eingangsspannung	220 bis 240 V
Netzfrequenz	50 to 60 Hz
Eingangsfrequenz	50 bis 60 Hz
Ableitstrom (max.)	0.5 mA
Einschaltstromweite	0.35 ms
Einschaltstrom (max.)	20 A
Anzahl Produkte für MCB (16 A Typ B) (Nom.)	18

Verdrahtung	
Typ Anschlussklemme Eingang	Einsatz
Anschlussklemme sekundär	Einsatz

Temperatur	
Umgebungstemperaturbereich	-25 °C bis 50 °C
Gehäusetemperatur-Lebensdauer (Nom)	75 °C

Gehäusetemperatur (Max)	75 °C
-------------------------	-------

Mechanik und Gehäuse	
Gehäuse	L360x30x22

Genehmigung und Anwendung	
Schutzart (IP)	IP20 [Fernhalten von Fingern]
Energieeffizienzindex	A2 BAT
Sicherheitsstandard	IEC 61347-2-3
Umweltnorm	ISO 14001
Zeichen & Zertifikate	CE Zeichen ENEC Zertifikat VDE-EMV Zertifikat

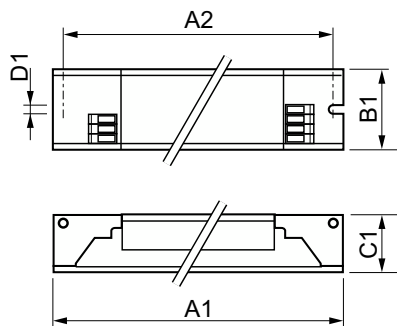
Produktdaten	
Bestell-Produktname	HF-Pi 1 28/35/49/54 TL5 EII 220-240V
Gesamtbezeichnung des Produkts	HF-Pi 1 28/35/49/54 TL5 220-240V

HF-PERFORMER EII Intelligent für TL5 HE/HO Lampen

Gesamt-Produktcode	871150091496530
Bestellcode	91496530
Material-Nr. (12NC)	913700624166
Anzahl pro Verpackung	1
Nettogewicht	0.247 kg

EAN/UPC – Produkt/Kiste	8711500914965
Zähler – Pakete pro Außenkarton	12
EAN Umverpackung	8711500914972

Abmessungsskizzen



Product	D1	C1	A1	A2	B1
HF-Pi 1 28/35/49/54 TL5 EII 220-240V	4.2 mm	22 mm	360 mm	350 mm	30 mm

