

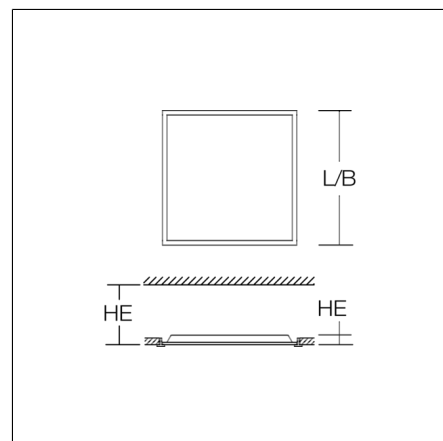
# KALEEA BASIC

## 312783.002.1 | Einlegeleuchten



Deckeneinlegeleuchten  
4068754004398  
L 620, B 620

Deckeneinlege  
leuchtenweiß



Einlegeleuchte für Deckensysteme mit sichtbaren Tragschienen. Gehäuse Stahlblech pulverbeschichtet. Leuchtenrahmen Aluminium pulverbeschichtet. Diffusor Kunststoff (PS) mikrop Prismatisch. LED Backlight-Technologie für eine homogene Ausleuchtung der gesamten lichtabgebenden Fläche. Geeignet für Deckeneinlege. Hervorragend geeignet für Bürobereiche (RUG  $\leq$  19) und Bildschirmarbeitsplätze (BAP) gem. DIN EN 12464-1.

### Produktdaten

Länge L	620 mm
Breite B	620 mm
Einbaulänge LA	600 mm
Einbaubreite BA	600 mm
Einbauhöhe Leuchte HEL	30 mm
Einbauraum Länge LE	625 mm
Einbauraum Breite BE	625 mm
Einbauraum Höhe HE	160 mm
Gewicht	2.16 kg
Lichtquelle	LED
Farbtemperatur	4000 K
Bemessungsleuchtenlichtstrom	3800 lm
Bemessungsleistung	28 W
Systemeffizienz	136 lm/W
Blendungsbewertungsindex RUG (4H 8H)	18,2
Ausstrahlwinkel	89°/82°
LED-Lebensdauer	100000 h (L80/B50) 50000 h (L80/B10)
Farbwiedergabeindex	80
Farbkonsistenz	3 SDCM
Photobiologische Sicherheit nach EN 62471	Risikogruppe 0
Betriebsgerät	Konverter
Steuerung	on/off
Spannung	220 - 240 V / 50 Hz, 60 Hz
Leuchten an Sicherung B10A	14
Leuchten an Sicherung B16A	23
Leuchten an Sicherung C10A	24
Leuchten an Sicherung C16A	39
Einschaltstrom / Einschaltzeit	38.8 A / 100 $\mu$ s
CIE Flux Code / CEN Flux Code (Lumcat)	63 87 97 100 100
Schutzart	IP 40 raumseitig IP 20
Schutzklasse	II
Glühdrahtprüfung	650 °C
Schlagfestigkeit	IK03
Umgebungstemperatur	-10 °C bis +35 °C
Sicherheitszeichen	Einbauleuchte nicht bedecken!
Konformitätszeichen	CE

## Zubehör



982728.002  
Anbaurahmen



982958.002  
Einbaurahmen zur Montage in abgehängte Decken.



982703.002  
Durchgangsverdrahtungsbox