



- **Module répéteur pour 230Volt AC**
- **La plus faible consommation d'énergie, seulement 0,3 watt**
- **Mise en service facile par CASAMBI**

Le module répéteur LIGA.AIR.REP.240 se branche directement sur le 230V et s'insère ensuite dans l'application CASAMBI.

Ce module permet d'augmenter facilement la portée du signal Bluetooth.

L'ensemble du module est moulé dans un boîtier noir en ABS et a des dimensions de 32 x 32 x 20mm.

Dimension:

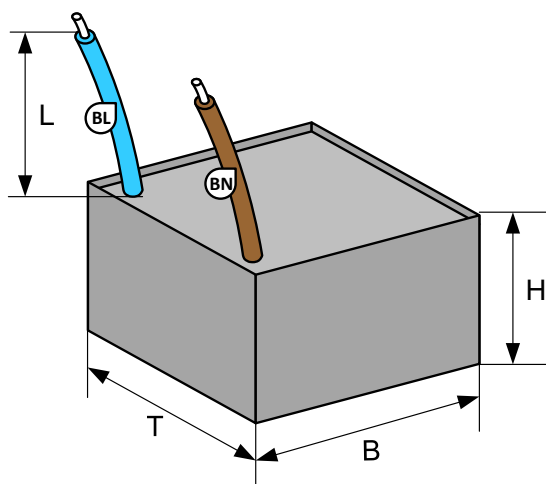
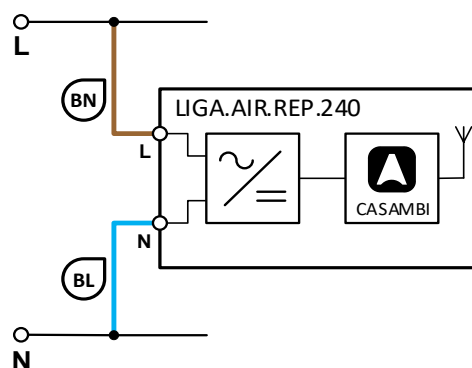


Schéma:



Installation par un électricien qualifié conformément aux prescriptions locales!



Données techniques:

Dimensions (P x L x H)	32 x 32 x 20mm
Poids	36g
Couleurs	Boîtier noir
Montage	Boîte d'encastrement, canal de câbles, etc.
Conditions d'environnement	Fonctionnement : température -20 ... 50°C, humidité < 85%rH Stockage, transport : température -25 ... 65°C, humidité < 95%rH
Indice de protection / classe de protection	IP64 / classe de protection II
Raccords	Toron 2 x 0.5mm ² (AWG20), L = 150mm: Brun (L) conducteur polaire, bleu (N) conducteur neutre
Tension d'alimentation / fréquence	230VAC, 50Hz
Puissance absorbée	0.3W
Normes	Directive basse tension 2014/35/UE selon EN 60669-2-1 Directive CEM 2014/30/UE
Normes du module CASAMBI	Contrôle sans fil Bluetooth
	Application CASAMBI (App Store, Google Play)
Applications	Augmentation de la portée
Contenu de la livraison	1 modul répéteur

Appareils compatibles:



Portée:

CASAMBI utilise la technologie de réseau MESH. Chaque appareil CASAMBI se comporte comme un répéteur et rafraîchit le signal Bluetooth reçu pour les appareils suivants.

Des portées plus importantes peuvent donc être obtenues avec d'autres appareils CASAMBI.

1) La portée dépend aussi fortement de l'environnement et des obstacles tels que les murs et les matériaux de construction.

