



- **Le plus petit module DALI pour 100-240Volt AC, 1 touche et jusqu'à 25 participants DALI.**
- **La plus faible consommation d'énergie, max. 2 watts**
- **Facile à mettre en service via CASAMBI**

Le module DALI LIGA.AIR.DALI.1T.PICO.240 est contrôlé par l'application CASAMBI.

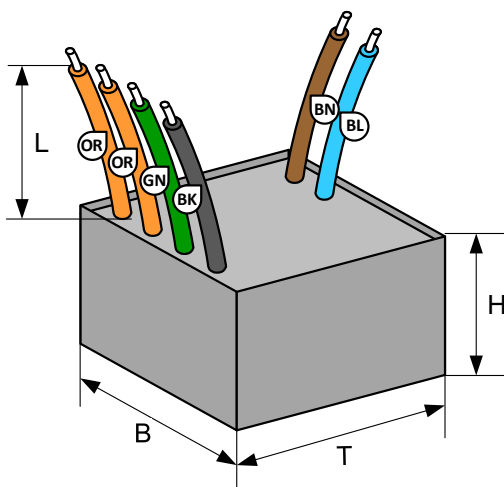
Le module est directement raccordé au réseau 100-240 Volts AC et dispose d'une sortie DALI-BUS qui peut être chargée jusqu'à 50mA maximum.

Le module possède également une entrée pour une touche isolée galvaniquement du réseau.

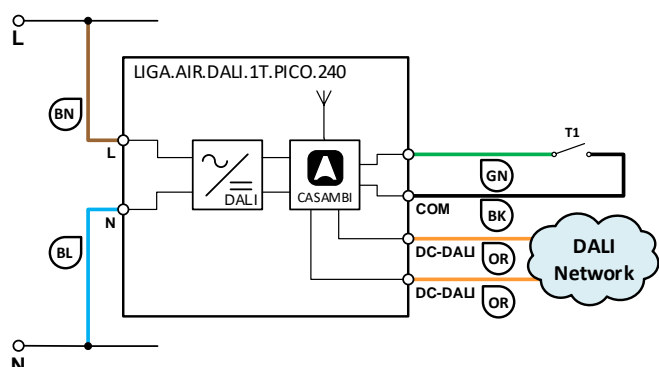
L'ensemble du module est moulé dans un boîtier noir en ABS et a des dimensions de 61 x 27 x 21 mm.

Le design extrêmement compact du boîtier permet par exemple un montage facile dans une goulotte de câblage.

#### Dimension:



#### Schéma:



**Installation par un électricien qualifié conformément aux prescriptions locales!**



**Données techniques:**

Dimensions (P x L x H)	61 x 27 x 21mm
Poids	65g
Couleurs	Boîtier noir
Montage	Boîte d'encastrement, canal de câbles, etc.
Conditions d'environnement	Fonctionnement : température -20 ... 50°C, humidité < 85%rH Stockage : température -25 ... 65°C, humidité < 95%rH
Indice de protection / classe de protection	IP64 selon EN-60529 / classe de protection II
Connexions alimentation	Toron 2 x 0,5mm <sup>2</sup> (AWG20), L = 150mm: Brun : L, conducteur polaire Bleu : N, conducteur neutre
Raccords sortie DALI	Toron 2 x 0.5mm <sup>2</sup> (AWG20), L = 150mm: 2 x orange, tension du BUS DALI 17 volts I out max. 50mA (env. 25 participants)
Raccords touche	Toron 2 x 0.5mm <sup>2</sup> (AWG20), L = 150mm: Vert (T1), Noir (COM)
Normes	Directive basse tension 2014/35/UE selon EN 60669-2-1 Directive CEM 2014/30/UE
Alimentation en tension	100-240VAC, 50-60Hz
Consommation électrique	2 watts max.
CASAMBI Module Standards	Contrôle sans fil Bluetooth
Variation et commutation	Réglable au moyen de l'application CASAMBI (App Store, Google Play)
Applications	Variation et commutation de composants DALI, 1 canal / Broadcast
Contenu de la livraison	1 module DALI

**Appareils compatibles:**



**Portée:**

CASAMBI utilise la technologie de réseau MESH. Chaque appareil CASAMBI se comporte comme un répéteur et rafraîchit le signal Bluetooth reçu pour les appareils suivants.

Des portées plus importantes peuvent donc être obtenues avec d'autres appareils CASAMBI.

1) La portée dépend aussi fortement de l'environnement et des obstacles tels que les murs et les matériaux de construction.

