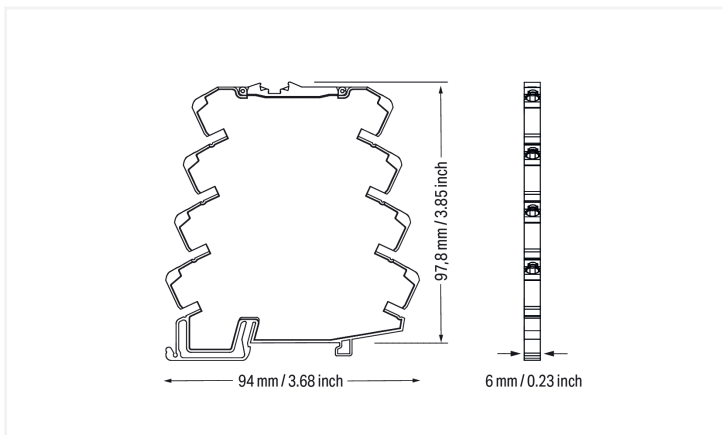
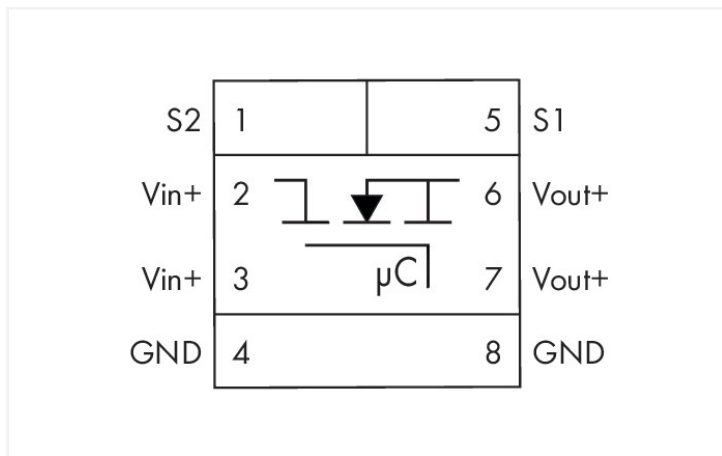
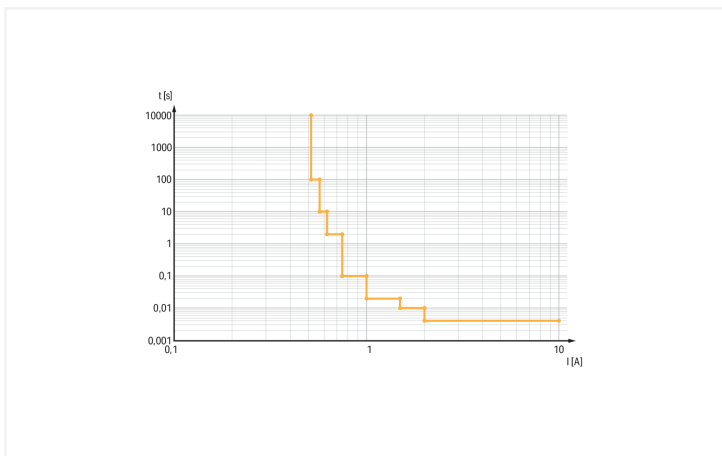
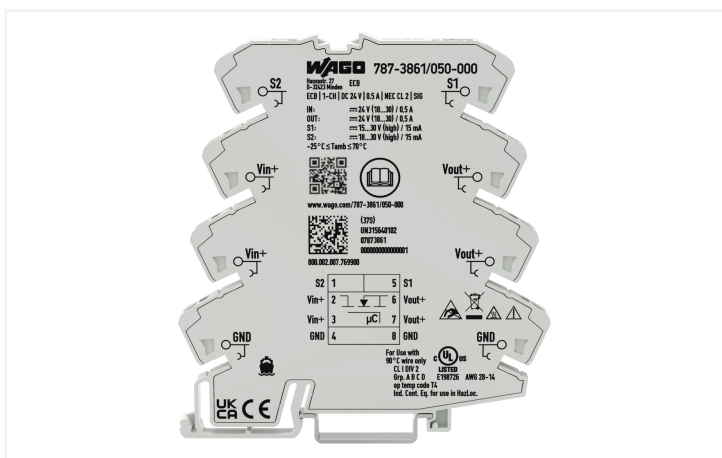
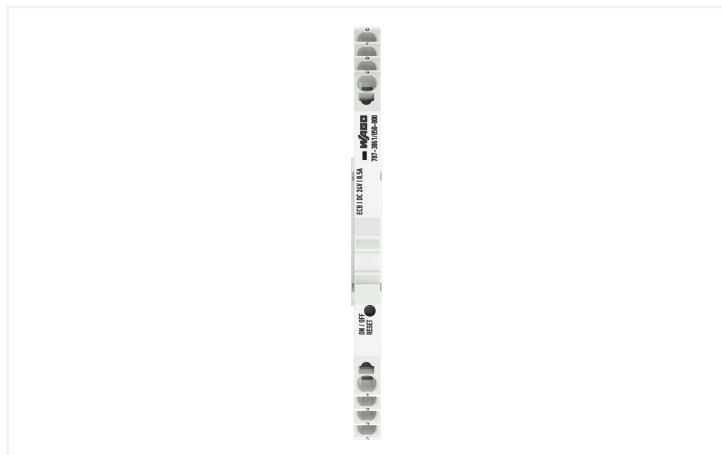


Datenblatt | Artikelnummer: 787-3861/050-000

Elektronischer Schutzschalter; 1-kanalig; Eingangsspannung DC 24 V; 0,5 A; Meldekontakt

<https://www.wago.com/787-3861/050-000>



Merkmale:

- Platzsparender elektronischer Schutzschalter, mit einem Kanal
- Zur sekundärseitigen Absicherung, schaltet zuverlässig und sicher bei Überlast und Kurzschluss ab
- Einschaltkapazität > 50.000 µF
- Ermöglicht den Einsatz eines kostengünstigen Standardnetzgerätes
- Geringer Verdrahtungsaufwand dank zweier Ausgänge für die Ausgangsspannung und vielfacher Brückungsmöglichkeiten auf Ein- und Ausgangsseite (z. B. Brückung der Ausgangsspannung auf Geräte der Serien 857 und 2857)
- Statussignal, als Einzel- oder Sammelmeldung einstellbar
- Reset, Einschalten und Ausschalten über Ferneingang oder über Taster vor Ort
- Verhindern der Überlastung des Netzgerätes durch Summeneinschaltstrom dank zeitversetztem Einschalten im Verbundbetrieb

Hinweise

Hinweis: Das Gerät ist für die Verwendung in SELV-Schaltkreisen vorgesehen. Bitte verwenden Sie abhängig vom Ausgangsstrom die zugelassenen minimalen Leiterquerschnitte.

Technische Daten

Eingang		Ausgang	
Eingangsnennspannung $U_{e\text{Nenn}}$	DC 24 V	Anzahl der Kanäle insgesamt (Modul)	1
Eingangsspannungsbereich	DC 18 ... 30 V	Ausgangsnennspannung $U_{a\text{Nenn}}$	1 x DC 24 V
		Ausgangsspannungsbereich	DC 18 ... 30 V (U_e - Spannungsfall)
		Spannungsfall	≤ 40 mV
		Ausgangsnennstrom $I_{a\text{Nenn}}$	1 x 0,5 A (fest eingestellt)
		Voreinstellung	ausgeschaltet
		Auslösezeit	4 ms ... 100 s (lastabhängig)
		Einschaltkapazität	
		Einschaltverhalten	zeitverzögerte Kanalausaltung (lastabhängig, min. 0 ms / max. 500 ms)
		Strombegrenzung	Nein
		Zuschaltsschwelle	DC 20,3 V

Signalisierung und Kommunikation

Signalisierung	1 x LED Status (grün/gelb/rot) 1 x Signalausgang (DC 18 ... 30 V, max. 0,015 A), Voreinstellung: ausgelöst
Betriebsanzeige	LED grün (Kanal OK) LED rot (Kanal ausgeschaltet)
Ferneingang	1 x Steuereingang (DC 15 ... 30 V (active high); DC 0 ... 5 V (active low); max. 0,015 A)

Wirkungsgrad/Verlustleistungen

Verlustleistung P_v	$\leq 0,4$ W (Leerlauf)
Wirkungsgrad typ.	96 %

Absicherung

Interne Sicherung	T 8 A
-------------------	-------

Sicherheit und Schutz

		Isolationskoordination (UL)	
Isolationsspannung (Klemmen – Gehäuse)	DC 1,5 kV	Überspannungskategorie	II
Schutzklasse	III	Verschmutzungsgrad	2
Schutzart	IP20; gemäß EN 60529		
Verpolungsschutz	Nein		
Transientenschutz; primär	Suppressordiode, 33 V		
Parallelbetrieb einzelner Kanäle	Nicht zulässig		
Reihenschaltbar	Nein		
MTBF	1.168.394 h		

Isolationskoordination

Überspannungskategorie	II
Verschmutzungsgrad	2

Anschlussdaten

Anzahl Brückeraufnahmen	8
-------------------------	---

Anschluss 1

Anschluss technik	Push-in CAGE CLAMP®
WAGO Klemme	WAGO Serie 857
Eindrähtiger Leiter	0,08 ... 2,5 mm ² / 26 ... 14 AWG
Feindrähtiger Leiter	0,34 ... 2,5 mm ² / 22 ... 14 AWG
Abisolierlänge	9 ... 10 mm / 0.35 ... 0.39 inch
Hinweis (Leiterquerschnitt)	Verwenden Sie abhängig vom Ausgangsstrom die durch UL geprüften und zugelassenen Leiterquerschnitte: 26 ... 14 AWG (0,5 A)

Geometrische Daten

Breite	6 mm / 0.236 inch
Höhe	94 mm / 3.701 inch
Tiefe ab Oberkante Tragschiene	97,8 mm / 3.85 inch

Mechanische Daten

Montageart	Tragschiene 35
------------	----------------

Werkstoffdaten

Brandlast	0,568 MJ
Gewicht	55,6 g

Umgebungsbedingungen

Umgebungstemperatur (Betrieb)	-25 ... +70 °C
Umgebungstemperatur (Lagerung)	-40 ... +85 °C
Relative Feuchte	10 ... 95 % (keine Betauung zulässig)
Derating	kein Derating
Betriebshöhe	≤ 2000 m ü. N.N.

Normen und Bestimmungen

Konformitätskennzeichnung	CE; UKCA
Normen/Bestimmungen	EN 61000-6-2 EN 61000-6-3 UL 61010-2-201 DNV UL 2367

Kaufmännische Daten

VPE (UVPE)	1 St.
Verpackungsart	Beutel
Ursprungsland	IN
Zolltarifnummer	85362010900

Produktklassifikation

UNSPSC	39121601
ETIM 9.0	EC001440
ETIM 10.0	EC001440
ECCN	NO US CLASSIFICATION

Environmental Product Compliance

CAS-No.	11120-22-2 1303-86-2 1317-36-8 7439-92-1
REACH Candidate List Substance	Diboron trioxide Lead Lead monoxide Lead silicate
RoHS Compliance Status	Compliant,With Exemption
RoHS Exemption	6(c) 7(a) 7(c)-I 7(c)-II
SCIP notification number (Austria)	2c687b67-17c4-429a-af69-cba7ea7d8126
SCIP notification number (Belgium)	b226009e-63e5-4185-b604-e6524ddbc9e1
SCIP notification number (Bulgaria)	7d4d6958-772e-43af-907c-7a2524f2b7a8
SCIP notification number (Czech Republic)	5117adb9-3638-4a4d-91fd-f7acea32a44
SCIP notification number (Denmark)	c7338c05-d5d7-4ba6-9d4e-3943aeacaad3
SCIP notification number (Finland)	c11408c5-060e-49dc-b069-a614874afded
SCIP notification number (France)	ac7b5a2a-2fda-4643-8162-669ded93a828
SCIP notification number (Germany)	b17eff02-2df1-439e-a9c3-528dbb4e79ef
SCIP notification number (Hungary)	4c56c711-da61-47e2-978b-43f9aa52a3ed
SCIP notification number (Italy)	b71d8fb2-d4a7-4aed-998e-27fa9eb65362
SCIP notification number (Netherlands)	2de6833b-6ad9-4c3f-9945-a931002413d7
SCIP notification number (Poland)	f2a46191-1e08-4a55-bb29-3797952dafeb
SCIP notification number (Romania)	be4a0ea4-645b-449a-b867-1686b995804c
SCIP notification number (Sweden)	fb6ba1fb-c7c1-4c2b-bb59-c62178e24b52

Zulassungen / Zertifikate

Allgemeine Zulassungen **Konformitäts- und Herstellererklärungen**



Zulassung	Norm	Zertifikatsname
UL Underwriters Laboratories Inc. (ORDINARY LOCATIONS)	UL 61010-2-201	UL E175199 Vol.3 Sec.5
UR Underwriters Laboratories Inc.	-	E175199

Zulassung	Norm	Zertifikatsname
EU-Declaration of Conformity WAGO GmbH & Co. KG	-	-
UK-Declaration of Conformity WAGO GmbH & Co. KG	-	-

Zulassungen für Schifffahrt



Zulassung	Norm	Zertifikatsname
DNV DNV Germany GmbH	DNV-CG-0339, Aug. 2021	TAA00001D1

Zulassungen für explosionsgefährdete Bereiche



Zulassung	Norm	Zertifikatsname
UL Underwriters Laboratories Inc. (HAZARDOUS LOCATIONS)	UL 121201	E198726

Downloads

Environmental Product Compliance

Compliance Search

Environmental Product Compliance 787-3861/050-000	↓
--	-------------------

Dokumentation

Handbuch			Beipackzettel		
Produkt Handbuch Elektronischer Schutzschalter	V 1.0.0 25.03.2024	pdf 7308.43 KB	Elektronischer Schutzschalter	V 1.1.1 11.09.2023	pdf 2491.12 KB

CAD/CAE-Daten

CAD Daten
2D/3D Modelle 787-3861/050-000

1 Passende Produkte

1.1 Optionales Zubehör

1.1.1 Beschriftung

1.1.1.1 Beschriftungsschild



Art-Nr.: 793-502
WMB-Beschriftungskarte; als Karte; bedruckt; 1 ... 10 (10x); nicht dehnbar; Aufdruck waagrecht; aufrastbar; weiß



Art-Nr.: 793-566
WMB-Beschriftungskarte; als Karte; bedruckt; 1 ... 50 (2x); nicht dehnbar; Aufdruck waagrecht; aufrastbar; weiß



Art-Nr.: 793-503
WMB-Beschriftungskarte; als Karte; bedruckt; 11 ... 20 (10x); nicht dehnbar; Aufdruck waagrecht; aufrastbar; weiß



Art-Nr.: 793-504
WMB-Beschriftungskarte; als Karte; bedruckt; 21 ... 30 (10x); nicht dehnbar; Aufdruck waagrecht; aufrastbar; weiß



Art-Nr.: 793-505
WMB-Beschriftungskarte; als Karte; bedruckt; 31 ... 40 (10x); nicht dehnbar; Aufdruck waagrecht; aufrastbar; weiß



Art-Nr.: 793-506
WMB-Beschriftungskarte; als Karte; bedruckt; 41 ... 50 (10x); nicht dehnbar; Aufdruck waagrecht; aufrastbar; weiß



Art-Nr.: 793-5501
WMB-Beschriftungskarte; als Karte; für Klemmenbreite 5 - 17,5 mm; dehnbar 5 - 5,2 mm; unbedruckt; aufrastbar; weiß



Art-Nr.: 793-501
WMB-Beschriftungskarte; als Karte; nicht dehnbar; unbedruckt; aufrastbar; weiß



Art-Nr.: 2009-115
WMB-Inline; für Smart Printer; 1500 Stück auf Rolle; dehnbar 5 - 5,2 mm; unbedruckt; aufrastbar; weiß

1.1.1.2 Beschriftungsstreifen



Art-Nr.: 2009-110

Beschriftungsstreifen; für Smart Printer; auf Rolle; nicht dehnbar; unbedruckt; aufrastbar; weiß

1.1.2 Brücken

1.1.2.1 Brücken



Art-Nr.: 859-410/000-006

Brücken; für Brückungsschacht; 10-fach; isoliert; blau



Art-Nr.: 859-410/000-029

Brücken; für Brückungsschacht; 10-fach; isoliert; gelb



Art-Nr.: 859-410

Brücken; für Brückungsschacht; 10-fach; isoliert; lichtgrau



Art-Nr.: 859-410/000-005

Brücken; für Brückungsschacht; 10-fach; isoliert; rot



Art-Nr.: 859-402/000-006

Brücken; für Brückungsschacht; 2-fach; isoliert; blau



Art-Nr.: 859-402/000-029

Brücken; für Brückungsschacht; 2-fach; isoliert; gelb



Art-Nr.: 859-402

Brücken; für Brückungsschacht; 2-fach; isoliert; lichtgrau



Art-Nr.: 859-403/000-006

Brücken; für Brückungsschacht; 3-fach; isoliert; blau



Art-Nr.: 859-403/000-029

Brücken; für Brückungsschacht; 3-fach; isoliert; gelb



Art-Nr.: 859-403

Brücken; für Brückungsschacht; 3-fach; isoliert; lichtgrau



Art-Nr.: 859-403/000-005

Brücken; für Brückungsschacht; 3-fach; isoliert; rot



Art-Nr.: 859-404/000-006

Brücken; für Brückungsschacht; 4-fach; isoliert; blau



Art-Nr.: 859-404/000-029

Brücken; für Brückungsschacht; 4-fach; isoliert; gelb



Art-Nr.: 859-404

Brücken; für Brückungsschacht; 4-fach; isoliert; lichtgrau



Art-Nr.: 859-404/000-005

Brücken; für Brückungsschacht; 4-fach; isoliert; rot



Art-Nr.: 859-405/000-006

Brücken; für Brückungsschacht; 5-fach; isoliert; blau



Art-Nr.: 859-405/000-029

Brücken; für Brückungsschacht; 5-fach; isoliert; gelb



Art-Nr.: 859-405

Brücken; für Brückungsschacht; 5-fach; isoliert; lichtgrau



Art-Nr.: 859-405/000-005

Brücken; für Brückungsschacht; 5-fach; isoliert; rot



Art-Nr.: 859-406/000-006

Brücken; für Brückungsschacht; 6-fach; isoliert; blau



Art-Nr.: 859-406/000-029

Brücken; für Brückungsschacht; 6-fach; isoliert; gelb



Art-Nr.: 859-406

Brücken; für Brückungsschacht; 6-fach; isoliert; lichtgrau



Art-Nr.: 859-406/000-005

Brücken; für Brückungsschacht; 6-fach; isoliert; rot



Art-Nr.: 859-407/000-006

Brücken; für Brückungsschacht; 7-fach; isoliert; blau



Art-Nr.: 859-407/000-029

Brücken; für Brückungsschacht; 7-fach; isoliert; gelb



Art-Nr.: 859-407

Brücken; für Brückungsschacht; 7-fach; isoliert; lichtgrau



Art-Nr.: 859-407/000-005

Brücken; für Brückungsschacht; 7-fach; isoliert; rot



Art-Nr.: 859-408/000-006

Brücken; für Brückungsschacht; 8-fach; isoliert; blau



Art-Nr.: 859-408/000-029

Brücken; für Brückungsschacht; 8-fach; isoliert; gelb



Art-Nr.: 859-408

Brücken; für Brückungsschacht; 8-fach; isoliert; lichtgrau



Art-Nr.: 859-408/000-005

Brücken; für Brückungsschacht; 8-fach; isoliert; rot



Art-Nr.: 859-409/000-006

Brücken; für Brückungsschacht; 9-fach; isoliert; blau



Art-Nr.: 859-409/000-029

Brücken; für Brückungsschacht; 9-fach; isoliert; gelb



Art-Nr.: 859-409

Brücken; für Brückungsschacht; 9-fach; isoliert; lichtgrau



Art-Nr.: 859-409/000-005

Brücken; für Brückungsschacht; 9-fach; isoliert; rot

1.1.3 Potentialverteilung

1.1.3.1 Potentialverteilermodul



Art-Nr.: 787-3861/000-1000

Potentialverteilermodul; 1 Potential; mit 8 Klemmstellen 0V; Leiterquerschnitt bis 2,5 mm²



Art-Nr.: 787-3861/000-2000

Potentialverteilermodul; 1 Potential; mit 8 Klemmstellen 24V; Leiterquerschnitt bis 2,5 mm²



Art-Nr.: 787-3861/000-3000

Potentialverteilermodul; 2 Potentiale; mit je 4 Klemmstellen (0V / 24V); Leiterquerschnitt bis 2,5 mm²

1.1.4 Werkzeug

1.1.4.1 Betätigungswerkzeug



Art-Nr.: 210-720

Betätigungswerkzeug; Klinge 3,5 x 0,5 mm; mit teilisoliertem Schaft; mehrfarbig