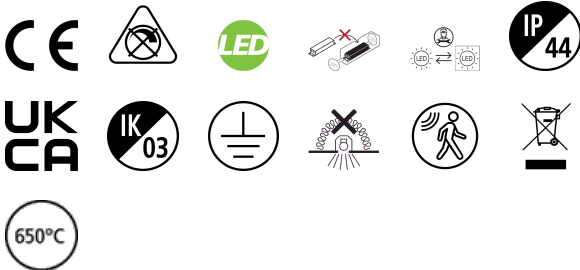


# START Surface IP44 2050lm MW 830/840 DualTone

Artikelnummer 0043436

**SYLVANIA**

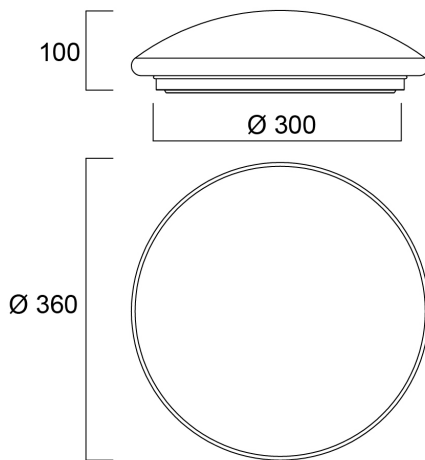
**START**<sup>TM</sup>



Ceiling / wall luminaire with integrated LED. Perfect solution for hallways, circulation spaces or foyer. Even and uniform light distribution with a halo lighting effect on the wall surface. Body Size diameter 360mm. Besa mounting box compatible, hole distance 51mm. DualTone functionality enables switch between 3000K and 4000K colour temperatures. Power 24W, output 2050 lumens (4000K). Supplied with integrated Microwave sensor for automatic on-off presence control. IK03, IP44. Low maintenance with lifespan 90,000 hours L70:B50.

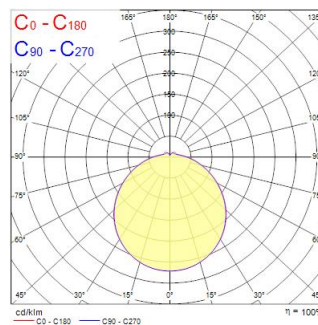
## Technische Werte

### Größe (mm)



### Photometrie

Distance [m]	Cone diameter [m]	E10%	E15%	E30%	E50%	E90%	Illuminance [lx]
0.5	1.66 1.70	50%	50%	50%	50%	50%	2050 143 137
1.0	3.33 3.40	50%	50%	50%	50%	50%	512 36 34
1.5	4.99 5.09	50%	50%	50%	50%	50%	232 16 15
2.0	6.66 6.79	50%	50%	50%	50%	50%	131 9 8
2.5	8.32 8.49	50%	50%	50%	50%	50%	84 6 5
3.0	9.99 10.19	50%	50%	50%	50%	50%	56 4 4



# START Surface IP44 2050lm MW 830/840 DualTone

Artikelnummer 0043436

**SYLVANIA**

## Allgemeine Daten

Produktname	START Surface IP44 2050lm MW 830/840 DualTone
Technologie	LED
Sockel	N/A
Gehäuse	Steel
Montage	Ceiling surface mounting
Integrierter Präsenzmelder	MICROWAVE
Allgemeine Anwendungsbereiche	Hospitality
Umgebungstemperaturbereich	-20°C...+40°C
Betriebstemperatur (°C)	25
Virtual assistant compatibility	N/A
ETIM Klasse	EC002892
Garantie	3 Jahre

## Optische Daten

Leuchtenlichtstrom (lm)	2050
Systemeffizienz (lm/W)	85
Lichtfarbe	Warm White or Neutral White
Farbwiedergabeindex (Ra)	80
Farbkonsistenz (SDCM)	SDCM6
Ausstrahlungswinkel (°)	120
Distributionstyp	Diffuse
Photobiological Risk Group	RG0

## Elektrische Daten

Leistungsaufnahme gesamt (W)	24
Primary Supply/Product voltage - min (V)	220
Primary Supply/Product voltage - max (V)	240
Leistungsfaktor der Lampe	0.7
THD (bei 230V, 50Hz, bei 100% Dimm-Level)	70
Elektrische Schutzklasse	Class I
Betriebsgerätetyp	LED driver constant current
Dimmbar	No
Dimming method	N/A
Stromstärke (mA)	74
Einschaltstrom (A)	2
Dauer Einschaltstrom (µs)	30
Energy Efficiency Class (A->G) of contained light source	E
Nennfrequenz (Hz)	50Hz
LED Flickering Rate	High (>40%)
Max. Anzahl Leuchten pro 10A C Sicherung	15
Max. Anzahl Leuchten pro 13A C Sicherung	20
Max. Anzahl Leuchten pro 16A C Sicherung	24
Max. Anzahl Leuchten pro 20A C Sicherung	30
Max. Anzahl Leuchten pro 10A B Sicherung	15
Max. Anzahl Leuchten pro 13A B Sicherung	20
Max. Anzahl Leuchten pro 16A B Sicherung	24
Max. Anzahl Leuchten pro 20A B Sicherung	30
Connectable conductor cross section - Max (mm <sup>2</sup> )	2.5

# START Surface IP44 2050lm MW 830/840 DualTone

Artikelnummer 0043436

**SYLVANIA**

## Lifetime data

Lebensdauer - L70B50	90000
Lebensdauer - L80B50	90000
Lebensdauer - L90B50	50000

## Physikalische Daten

Gehäusefarbe	White
IP Schutzart	IP44
IK Schutzart	IK03
Diffusor	Opal
Diffusormaterial	Polypropylene
Nominale Produkthöhe (mm)	100
Nominaler Produktdurchmesser (mm)	360
Gewicht (kg)	0.548

## Packaging

EAN Code	5410288434360
Einzelverpackung Länge (cm)	36.3
Einzelverpackung Breite (cm)	10.2
Einzelverpackung Tiefe (cm)	36.5
DUN 14 (außen)	15410288434367
Anzahl an Einheiten je Außenverpackung	6
Außenverpackung Länge (cm)	66.3
Außenverpackung Breite (cm)	40.9
Außenverpackung Tiefe (cm)	41.4
<b>Safety data</b>	
Glühdrahttest (°C)	650
Optimale Betriebstemperatur (°C)	-20-40