

# Datenblatt



## IS UP DX KNX STAD/W

Intelligenter Lichtschalter KNX,  
Design STANDARDdue, weiss

E-Nr: 535 000 109

Preis brutto exkl. MwSt.:  
299.00 CHF

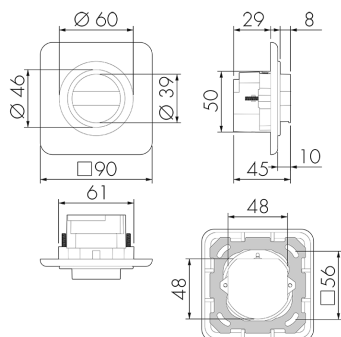
## Produktbeschreibung

- Für Wand-Unterputz-Montage mit 120° Erfassungsbereich zur zuverlässigen Detektion von Bewegungen
- KNX-Präsenzmelder mit integriertem KNX-BUS-Ankoppler
- 1x Licht (regel- oder schaltbar), 1x Slave-Ausgang, 3x HKL Ausgänge (unabhängig)
- HKL Mode (1=Komfort, 2=Standby, 3= Economy, 4 Frost/Hitzeschutz)
- Intelligenter Halbautomatikbetrieb, präsenzunabhängiger Regelbetrieb (Dämmerungsmelder), Vollautomatikbetrieb
- Individuelle Empfindlichkeitsanpassung des Bewegungssensors
- Master-Slave-Betrieb zur Erweiterung des Erfassungsbereiches
- Umfangreiche Optimierungsmöglichkeiten für die Lichtmessung
- Ausgabe des gemessenen Lichtwertes auf den Bus
- Anpassung der Dimmkurve
- Mischlichtmessung mittels innenliegendem Lichtsensor
- IR-fernbedienbar mittels freiprogrammierbarer 5 Tasten Fernbedienung (Zubehör)
- PIN-Code
- Einbrennfunktion für Leuchtstofflampen (von 1 h bis 100 h wählbar)
- Programmiermodus (physikalische Adresse) mittels IR bedienbar
- Regeln/Schalten von drei Lichtgruppen mittels Offset (externe Beeinflussung möglich)
- Manuelle Beeinflussung über externe KNX-Taster möglich
- Überwachen der Funktion (Lebenszeichen, zyklisches Senden)
- Kurzpräsenz, Selbstanpassung der Nachlaufzeit, Korridorfunktion
- Zwangsabschaltung
- Verschiedene Sperrfunktionen
- Softstart
- Anwesenheitssimulation

#### Zwei-Logikmodule

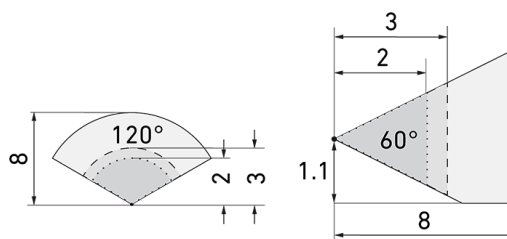
- Intelligente Zentral-Aus-Funktion
- Aufruf von Lichtszenen
- Status-LEDs aktivierbar/deaktivierbar
- Frei definierbares Verhalten bei Busspannungswiederkehr
- Variable Sicherheitspause nach einem Abschalten der Leuchten
- Temperatursensor
- Parametrierung ab ETS 4 zur Integration in KNX-Systeme
- Integriertes Downlight mit Orientierungs- und Nachtlichtfunktion
- Mit integriertem 2-fach Taster

## Illustrationen



Abmessungen in mm

## Erfassungsschemas



Abmessungen in m

links: Aufsicht, rechts: Seitenansicht

- ..... Reichweite bei sitzender Tätigkeit (Präsenz)
- - - Reichweite bei direktem Draufzugehen (radial)
- Reichweite bei seitlichem Vorbeigehen (tangential)

## Technische Daten IS UP DX KNX STAD/W

### Montageeigenschaften

Montagehöhe empfohlen [m]	1.1
Montagehöhe minimum [m]	1
Montagekategorie	Unterputz (UP)

### Material und Bauform

Farbe	Weiss
UV-Beständig	UV-stabilisiertes Polycarbonat

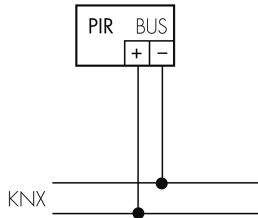
### Elektrotechnische Eigenschaften

Anschlussart	Steckklemme
Spannungsart	DC
Spannungsversorgung	KNX, 24 V
Stromaufnahme [mA]	24

<b>Sensoreigenschaften</b>	
Ansprechempfindlichkeit einstellbar	ja
Ausführung	Intelligenter Lichtschalter
Erfassungswinkel [°]	120
Messbereich Temperatursensor	-5 °C bis +45 °C
<b>Funktionseigenschaften</b>	
Anzahl Kanäle	4
Fernbedienbar (IR)	IR-RC (Folie IR-PD KNX), IR-PD KNX Mini
Steuerung	KNX, KNX TP 256
<b>Funktionseigenschaften [Ausgang]</b>	
Ansprechhelligkeit [lx]	5 - 2000
Einschaltverzögerung	0 s - 30 h
Halbautomatik	ja
HLK	ja
Impulsfunktion	ja (einstellbare Pausenzeit)
max. Nachlaufzeit	23 h 59 min 59 s
max. Schaltleistung	Abhängig vom Aktor
min. Nachlaufzeit	1 s
Nachtlicht	ja (Helligkeit einstellbar)
Orientierungslicht	ja (Zeit/Helligkeit einstellbar)
Steuerausgang	Softwarekontakt
<b>Funktionseigenschaften [Eingang]</b>	
Tastereingang	ja (pro Kanal)
<b>Funktionseigenschaften [Eingang 2]</b>	
Slaveeingang	ja
<b>Deklarationen</b>	
Betriebstemperatur [°C]	-25 °C - +55 °C
Halogenfrei	ja
Schutzart [IP]	20
Schutzklasse	III

# Schaltbilder

## Normalbetrieb



## Zubehör IS UP DX KNX STAD/W



IR-RC lieferbar  
IR-Fernbedienung  
E-Nr: 535 949 005  
Preis brutto exkl. MwSt.: 30.00 CHF