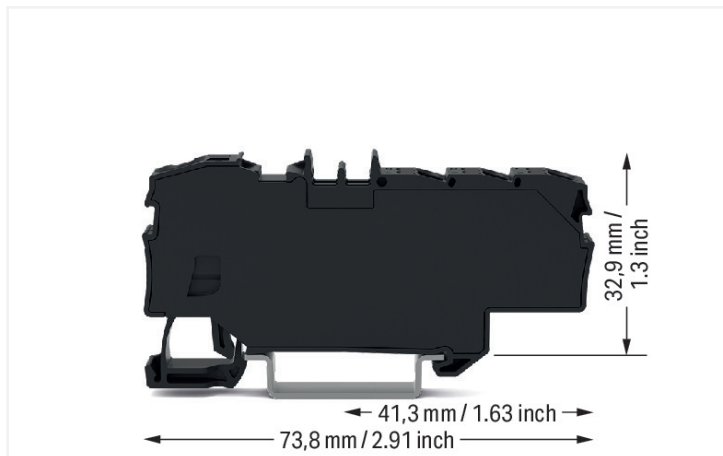


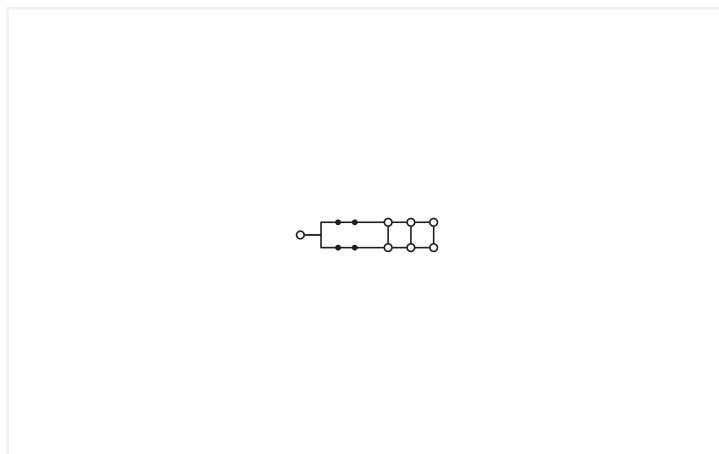
Scheda dati | Codice articolo: 2006-8035

Morsetto di distribuzione; con slot operativi; 1 x 6 mm² / 6 x 1,5 mm²; con piastra terminale integrata; marcatura centrale e laterale; per guida DIN 35 x 15 e 35 x 7,5; Push-in CAGE CLAMP®; 6,00 mm²; nero

<https://www.wago.com/2006-8035>



Colore: ■ nero



Distribution terminal block, 2006 Series, operating tool

Our distribution terminal block (item number 2006-8035) is designed for seamless electrical installations. Ensure that the strip lengths are between 13 and 15 mm when connecting conductors to this distribution terminal block. Distribution terminal blocks allow you to distribute potentials in an extremely compact way. These terminal blocks are designed to connect larger conductor cross-sections on one side and several smaller conductor cross-sections on the other. On top of distributing potentials, these terminal blocks can also be used to collect potentials. Featuring conductor terminals along with Push-in CAGE CLAMP® as well as Push-in CAGE CLAMP®, this connector delivers reliable performance. Our Push-in CAGE CLAMP® is a universal, maintenance-free connection solution for all conductor types, featuring a winning design: both solid and fine-stranded conductors with ferrules can be directly inserted without the need for tools or any preparation, such as crimping the ferrule. This distribution terminal block is suitable for conductor cross sections ranging from 0.5 mm² to 10 mm² on one side and for conductor cross sections ranging from 0.25 mm² to 2.5 mm² on the other side.

This through rail-mount terminal block is operated with an operating tool. Our TOPJOB® S rail-mount terminal blocks offer more than just secure electrical connections in all kinds of industrial applications and modern building installations. They also offer the perfect actuation variant for every need: lever, push-button, or operating slot.

Electrical data

Valutazione per	IEC/EN 60664-1		
	III	III	II
Overvoltage category	III	III	II
Pollution degree	3	2	2
Tensione nominale	800 V	-	-
Tensione impulsiva nominale	8 kV	-	-
Corrente nominale	41 A	-	-
Current at conductor cross-section (max.) mm ²	57 A	-	-

Power Loss

Power loss, per pole (potential)	1.3112 W
Rated current I _N for power loss specification	41 A
Resistance value for specified, current-dependent power loss	0.00078 Ω

Informazioni generali

Direzione cablaggio	Cablaggio frontale
---------------------	--------------------

Dati di connessione

Numero totale di punti di connessione	7
Numero totale di potenziali	1
Numero di livelli	1

Connessione 1

Tipo di connessione	Ingresso
Tecnica di connessione	Push-in CAGE CLAMP®
Numero di punti di connessione	1
Tipo azionamento	Utensile
Materiali del conduttore collegabile	Rame
Sezione nominale	6 mm ²
Conduttore rigido	0,5 ... 10 mm ² / 20 ... 8 AWG
Conduttore rigido; connessione push-in	2,5 ... 10 mm ² / 14 ... 8 AWG
Conduttore flessibile	0,5 ... 10 mm ² / 20 ... 8 AWG
Conduttore flessibile; con boccola isolata	0,5 ... 6 mm ² / 20 ... 10 AWG
Conduttore flessibile; con boccola; connessione a innesto	2,5 ... 6 mm ² / 16 ... 10 AWG
Nota (sezione conduttore)	A seconda delle caratteristiche del conduttore, un conduttore con una sezione più piccola può anche essere inserito tramite la terminazione push-in.
Lunghezza spelatura	13 ... 15 mm / 0.51 ... 0.59 pollici
Direzione cablaggio	Cablaggio frontale

Connessione 2

Tipo di connessione	Uscita
Tecnica di connessione	Push-in CAGE CLAMP®
Numero di punti di connessione 2	6
Sezione nominale 2	1,5 mm ²
Conduttore rigido 2	0,25 ... 2,5 mm ² / 22 ... 14 AWG
Conduttore rigido, connessione push-in 2	0,75 ... 2,5 mm ² / 18 ... 14 AWG
Conduttore flessibile 2	0,25 ... 2,5 mm ² / 22 ... 14 AWG
Conduttore flessibile; con boccola isolata 2	0,25 ... 1,5 mm ² / 22 ... 16 AWG
Conduttore flessibile; con boccola; connessione a innesto; 2	0,75 ... 1,5 mm ² / 18 ... 16 AWG
Lunghezza spelatura 2	9 ... 11 mm / 0.35 ... 0.43 pollici

Dati geometrici

Larghezza	9 mm / 0.354 pollici
Altezza	73,8 mm / 2.905 pollici
Profondità dal bordo superiore della guida DIN	32,9 mm / 1.295 pollici

Dati meccanici

Tipo montaggio	Guida DIN 35
Livello marcatura	Marcatura centrale/laterale

Dati dei materiali

Nota sui dati dei materiali	Information on material specifications can be found here
Colore	nero
Gruppo materiale	I
Materiale isolante	Poliammide (PA66)
Classe di infiammabilità secondo UL 94	V0
Materiale molla morsetto	Acciaio per molla al cromo nichel (CrNi)
Carico d'incendio	0.286 MJ
Peso	16,2 g

Requisiti ambientali

Temperatura di lavorazione	-35 ... +85 °C
Temperatura operativa continua	-60 ... +105 °C

Dati commerciali

PU (SPU)	12 pz.
Tipo imballaggio	Box
Paese d'origine	DE
GTIN	4066966185782
Numero tariffa doganale	85369010000

Product Classification

UNSPSC	39121410
ETIM 9.0	EC000897
ETIM 10.0	EC000897
ECCN	NO US CLASSIFICATION

Environmental Product Compliance

RoHS Compliance Status	Compliant, No Exemption
------------------------	-------------------------

Approvazioni/certificati

Omologazioni generali



Certificazione	Standard	Nome del certificato
CCA DEKRA Certification B.V.	EN 60947	NTR NL-8060
CSA CSA Group	C22.2 No. 158	1543858
KEMA/KEUR DEKRA Certification B.V.	EN 60947	71-145255
UR Underwriters Laboratories Inc.	UL 1059	E45172

Dichiarazioni di conformità e dichiarazioni del produttore

Certificazione	Standard	Nome del certificato
EU-Declaration of Conformity WAGO GmbH & Co. KG	-	-
UK-Declaration of Conformity WAGO GmbH & Co. KG	-	-

Certificazioni per applicazioni nautiche



Certificazione	Standard	Nome del certificato
DNV DNV GL SE	-	TAE00001V2

Certificazioni per aree a rischio



Certificazione	Standard	Nome del certificato
AEx Underwriters Laboratories Inc.	UL 60079	E 185892 (AEx eb IIC Gb, Ex eb IIC Gb)
INMETRO TÜV Rheinland do Brasil Ltda.	IEC 60079	TÜV 12.1310 U

Download

Environmental Product Compliance

Compliance Search

Environmental Product Compliance 2006-8035



Documentation

Bid Text

2006-8035	xml 6.02 KB	
2006-8035	docx 26.34 KB	

CAD/CAE-Data

CAD data

2D/3D Models
2006-8035



CAE data

EPLAN Data Portal
2006-8035



1 Prodotti compatibili

1.1 Accessori opzionali

1.1.1 Blocchetto terminale senza vite

1.1.1.1 Accessori di montaggio



N. art.: 249-117

Blocchetto terminale senza vite; larghezza 10 mm; per guida DIN 35 x 15 e 35 x 7,5; grigio



N. art.: 249-116

Blocchetto terminale senza vite; larghezza 6 mm; per guida DIN 35 x 15 e 35 x 7,5; grigio

1.1.2 Connettori

1.1.2.1 Morsetto passante



N. art.: 2001-1301

Morsetto passante per 3 conduttori; 1,5 mm²; adatto per applicazioni Ex e II; marcatura centrale e laterale; per guida DIN 35 x 15 e 35 x 7,5; Push-in CAGE CLAMP®; 1,50 mm²; grigio



N. art.: 2001-1401

Morsetto passante per 4 conduttori; 1,5 mm²; adatto per applicazioni Ex e II; marcatura centrale e laterale; per guida DIN 35 x 15 e 35 x 7,5; Push-in CAGE CLAMP®; 1,50 mm²; grigio

1.1.3 Guida DIN

1.1.3.1 Accessori di montaggio



N. art.: 210-197

Guida di supporto in acciaio; 35 x 15 mm; spessore 1,5 mm; lunghezza 2 m; con foratura; simile a EN 60715; argento-colorato



N. art.: 210-114

Guida di supporto in acciaio; 35 x 15 mm; spessore 1,5 mm; lunghezza 2 m; senza foratura; simile a EN 60715; argento-colorato



N. art.: 210-118

Guida di supporto in acciaio; 35 x 15 mm; spessore 2,3 mm; lunghezza 2 m; senza foratura; secondo EN 60715; argento-colorato



N. art.: 210-115

Guida di supporto in acciaio; 35 x 7,5 mm; spessore 1 mm; lunghezza 2 m; con foratura; secondo EN 60715; "Larghezza foro 18 mm; argento-colorato



N. art.: 210-112

Guida di supporto in acciaio; 35 x 7,5 mm; spessore 1 mm; lunghezza 2 m; con foratura; secondo EN 60715; "Larghezza foro 25 mm; argento-colorato



N. art.: 210-113

Guida di supporto in acciaio; 35 x 7,5 mm; spessore 1 mm; lunghezza 2 m; senza foratura; secondo EN 60715; argento-colorato



N. art.: 210-196

Guida di supporto in alluminio; 35 x 8,2 mm; spessore 1,6 mm; lunghezza 2 m; senza foratura; simile a EN 60715; argento-colorato



N. art.: 210-198

Guida di supporto in rame; 35 x 15 mm; spessore 2,3 mm; lunghezza 2 m; senza foratura; secondo EN 60715; rame-colorato

1.1.4 Marcatura

1.1.4.1 Marcatore

<p>N. art.: 2009-145/000-012 Mini-WSB Inline; per Smart Printer; 1700 pezzi su bobina; espandibile 5 - 5,2 mm; vuoto; tipo con inserimento a scatto; arancione</p>	<p>N. art.: 2009-145 Mini-WSB Inline; per Smart Printer; 1700 pezzi su bobina; espandibile 5 - 5,2 mm; vuoto; tipo con inserimento a scatto; bianco</p>	<p>N. art.: 2009-145/000-006 Mini-WSB Inline; per Smart Printer; 1700 pezzi su bobina; espandibile 5 - 5,2 mm; vuoto; tipo con inserimento a scatto; blu</p>	<p>N. art.: 2009-145/000-002 Mini-WSB Inline; per Smart Printer; 1700 pezzi su bobina; espandibile 5 - 5,2 mm; vuoto; tipo con inserimento a scatto; giallo</p>
<p>N. art.: 2009-145/000-007 Mini-WSB Inline; per Smart Printer; 1700 pezzi su bobina; espandibile 5 - 5,2 mm; vuoto; tipo con inserimento a scatto; grigio</p>	<p>N. art.: 2009-145/000-005 Mini-WSB Inline; per Smart Printer; 1700 pezzi su bobina; espandibile 5 - 5,2 mm; vuoto; tipo con inserimento a scatto; rosso</p>	<p>N. art.: 2009-145/000-023 Mini-WSB Inline; per Smart Printer; 1700 pezzi su bobina; espandibile 5 - 5,2 mm; vuoto; tipo con inserimento a scatto; verde</p>	<p>N. art.: 2009-145/000-024 Mini-WSB Inline; per Smart Printer; 1700 pezzi su bobina; espandibile 5 - 5,2 mm; vuoto; tipo con inserimento a scatto; viola</p>
<p>N. art.: 248-501/000-012 Scheda di marcatura Mini-WSB; come scheda; non estensibile; vuoto; tipo con inserimento a scatto; arancione</p>	<p>N. art.: 248-501 Scheda di marcatura Mini-WSB; come scheda; non estensibile; vuoto; tipo con inserimento a scatto; bianco</p>	<p>N. art.: 248-501/000-006 Scheda di marcatura Mini-WSB; come scheda; non estensibile; vuoto; tipo con inserimento a scatto; blu</p>	<p>N. art.: 248-501/000-002 Scheda di marcatura Mini-WSB; come scheda; non estensibile; vuoto; tipo con inserimento a scatto; giallo</p>
<p>N. art.: 248-501/000-007 Scheda di marcatura Mini-WSB; come scheda; non estensibile; vuoto; tipo con inserimento a scatto; grigio</p>	<p>N. art.: 248-501/000-005 Scheda di marcatura Mini-WSB; come scheda; non estensibile; vuoto; tipo con inserimento a scatto; rosso</p>	<p>N. art.: 248-501/000-023 Scheda di marcatura Mini-WSB; come scheda; non estensibile; vuoto; tipo con inserimento a scatto; verde</p>	<p>N. art.: 248-501/000-017 Scheda di marcatura Mini-WSB; come scheda; non estensibile; vuoto; tipo con inserimento a scatto; verde chiaro</p>
<p>N. art.: 248-501/000-024 Scheda di marcatura Mini-WSB; come scheda; non estensibile; vuoto; tipo con inserimento a scatto; viola</p>	<p>N. art.: 793-501/000-012 Scheda di marcatura WMB; come scheda; non estensibile; vuoto; tipo con inserimento a scatto; arancione</p>	<p>N. art.: 793-501 Scheda di marcatura WMB; come scheda; non estensibile; vuoto; tipo con inserimento a scatto; bianco</p>	<p>N. art.: 793-501/000-006 Scheda di marcatura WMB; come scheda; non estensibile; vuoto; tipo con inserimento a scatto; blu</p>
<p>N. art.: 793-501/000-002 Scheda di marcatura WMB; come scheda; non estensibile; vuoto; tipo con inserimento a scatto; giallo</p>	<p>N. art.: 793-501/000-007 Scheda di marcatura WMB; come scheda; non estensibile; vuoto; tipo con inserimento a scatto; grigio</p>	<p>N. art.: 793-501/000-005 Scheda di marcatura WMB; come scheda; non estensibile; vuoto; tipo con inserimento a scatto; rosso</p>	<p>N. art.: 793-501/000-023 Scheda di marcatura WMB; come scheda; non estensibile; vuoto; tipo con inserimento a scatto; verde</p>
<p>N. art.: 793-501/000-017 Scheda di marcatura WMB; come scheda; non estensibile; vuoto; tipo con inserimento a scatto; verde chiaro</p>	<p>N. art.: 793-501/000-024 Scheda di marcatura WMB; come scheda; non estensibile; vuoto; tipo con inserimento a scatto; viola</p>	<p>N. art.: 793-5501/000-012 Scheda di marcatura WMB; come scheda; per morsetti larghi 5 - 17,5 mm; espandibile 5 - 5,2 mm; vuoto; tipo con inserimento a scatto; arancione</p>	<p>N. art.: 793-5501 Scheda di marcatura WMB; come scheda; per morsetti larghi 5 - 17,5 mm; espandibile 5 - 5,2 mm; vuoto; tipo con inserimento a scatto; bianco</p>
<p>N. art.: 793-5501/000-006 Scheda di marcatura WMB; come scheda; per morsetti larghi 5 - 17,5 mm; espandibile 5 - 5,2 mm; vuoto; tipo con inserimento a scatto; blu</p>	<p>N. art.: 793-5501/000-002 Scheda di marcatura WMB; come scheda; per morsetti larghi 5 - 17,5 mm; espandibile 5 - 5,2 mm; vuoto; tipo con inserimento a scatto; giallo</p>	<p>N. art.: 793-5501/000-007 Scheda di marcatura WMB; come scheda; per morsetti larghi 5 - 17,5 mm; espandibile 5 - 5,2 mm; vuoto; tipo con inserimento a scatto; grigio</p>	<p>N. art.: 793-5501/000-005 Scheda di marcatura WMB; come scheda; per morsetti larghi 5 - 17,5 mm; espandibile 5 - 5,2 mm; vuoto; tipo con inserimento a scatto; rosso</p>
<p>N. art.: 793-5501/000-023 Scheda di marcatura WMB; come scheda; per morsetti larghi 5 - 17,5 mm; espandibile 5 - 5,2 mm; vuoto; tipo con inserimento a scatto; verde</p>	<p>N. art.: 793-5501/000-017 Scheda di marcatura WMB; come scheda; per morsetti larghi 5 - 17,5 mm; espandibile 5 - 5,2 mm; vuoto; tipo con inserimento a scatto; verde chiaro</p>	<p>N. art.: 793-5501/000-024 Scheda di marcatura WMB; come scheda; per morsetti larghi 5 - 17,5 mm; espandibile 5 - 5,2 mm; vuoto; tipo con inserimento a scatto; viola</p>	<p>N. art.: 2009-115/000-012 WMB Inline; per Smart Printer; 1500 pezzi su bobina; espandibile 5 - 5,2 mm; vuoto; tipo con inserimento a scatto; arancione</p>
<p>N. art.: 2009-115 WMB Inline; per Smart Printer; 1500 pezzi su bobina; espandibile 5 - 5,2 mm; vuoto; tipo con inserimento a scatto; bianco</p>	<p>N. art.: 2009-115/000-006 WMB Inline; per Smart Printer; 1500 pezzi su bobina; espandibile 5 - 5,2 mm; vuoto; tipo con inserimento a scatto; blu</p>	<p>N. art.: 2009-115/000-002 WMB Inline; per Smart Printer; 1500 pezzi su bobina; espandibile 5 - 5,2 mm; vuoto; tipo con inserimento a scatto; giallo</p>	<p>N. art.: 2009-115/000-007 WMB Inline; per Smart Printer; 1500 pezzi su bobina; espandibile 5 - 5,2 mm; vuoto; tipo con inserimento a scatto; grigio</p>

1.1.4.1 Marcatore



N. art.: 2009-115/000-023

WMB Inline; per Smart Printer; 1500 pezzi su bobina; espandibile 5 - 5,2 mm; vuoto; tipo con inserimento a scatto; verde



N. art.: 2009-115/000-017

WMB Inline; per Smart Printer; 1500 pezzi su bobina; espandibile 5 - 5,2 mm; vuoto; tipo con inserimento a scatto; verde chiaro



N. art.: 2009-115/000-024

WMB Inline; per Smart Printer; 1500 pezzi su bobina; espandibile 5 - 5,2 mm; vuoto; tipo con inserimento a scatto; viola

1.1.4.2 Portaetichette



N. art.: 2009-198

Adattatore; grigio

1.1.4.3 Portaetichette di gruppo



N. art.: 2009-191

Portaetichette di gruppo; grigio



N. art.: 2009-192

Portaetichette di gruppo; grigio



N. art.: 2009-193

Portaetichette di gruppo; grigio

1.1.4.4 Striscia di marcatura



N. art.: 2009-110

Strisce di marcatura; per Smart Printer; su nastro; non estensibile; vuoto; tipo con inserimento a scatto; bianco

1.1.5 Montaggio

1.1.5.1 Cover



N. art.: 709-156

Copertura; Tipo 3; adatta per supporto copertura, tipo 3; lunghezza 1 m; trasparente

1.1.5.2 Cover carrier



N. art.: 709-169

Supporto copertura; Tipo 3; incl. viti di fissaggio/bloccaggio e dado zigrinato; adatto per i morsetti per montaggio su guida delle serie da 279 a 282 e 880; adatto per i mini-morsetti per montaggio su guida della serie 264; adatto per i morsetti per attuatori e sensori della serie 270; grigio

1.1.6 Ponticello

1.1.6.1 Ponticello



N. art.: 2001-402

Ponticello; 2 poli; isolato; grigio chiaro



N. art.: 2001-403

Ponticello; 3 poli; isolato; grigio chiaro



N. art.: 2001-404

Ponticello; 4 poli; isolato; grigio chiaro



N. art.: 2001-405

Ponticello; 5 poli; isolato; grigio chiaro

1.1.7 Test e misurazione

1.1.7.1 Accessori per test



N. art.: 2009-174

Adattatore spina di prova; per spina di prova di Ø 4 mm; per testare i morsetti per montaggio su guida TOPJOB®S; grigio



N. art.: 2009-182

Contatto di test; per max. 2,5 mm²; connessione senza utensili per cavi di test singoli fino a di 0,08 - 2,5 mm; grigio



N. art.: 210-136

Spina di prova; Ø 2 mm; con cavo di 500 mm; rosso

1.1.8 Utensile

1.1.8.1 Utensile



N. art.: 210-719

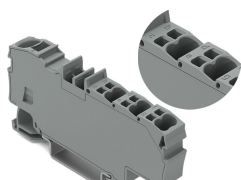
Utensile; Lama: 2,5 x 0,4 mm; con un corpo parzialmente isolato



N. art.: 210-721

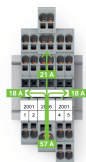
Utensile; Lama: 5,5 x 0,8 mm; con un corpo parzialmente isolato; multicolore

Note di installazione



A clear marking of clamping units is molded in.

Applicazione



Commoning options for the 2006 Series Distribution Terminal Blocks and 2001 Series Terminal Blocks using 2001 Series Jumpers

Note:

The total current of the outgoing circuits must not exceed the nominal current of the push-in type jumper bar.



Commoning options for the 2006 Series Distribution Terminal Blocks and 2001 Series Terminal Blocks using 2001 Series Jumpers

Note:

The total current of the outgoing circuits must not exceed the nominal current of the push-in type jumper bar.



Commoning options for the 2006 Series Distribution Terminal Blocks and 2001 Series Terminal Blocks using 2001 Series Jumpers

Note:

The total current of the outgoing circuits must not exceed the nominal current of the push-in type jumper bar.

Con riserva di modifiche. Si prega di osservare anche l'ulteriore documentazione del prodotto!

Gli indirizzi attuali possono essere trovati su: www.wago.com