

Industrial Ethernet IE-FCM-RJ45-FJ-A

Weidmüller Interface GmbH & Co. KG
Klingenbergstraße 16
D-32758 Detmold
Germany
Fon: +49 5231 14-0
Fax: +49 5231 14-292083
www.weidmueller.com



Serviceschnittstelle FrontCom[®] Micro mit RJ45 in IP65

Allgemeine Bestelldaten

Best.-Nr.	1018810000
Typ	IE-FCM-RJ45-FJ-A
Ausführung	FrontCom Micro RJ45 Modul, TIA-568A
GTIN (EAN)	4032248730063
VPE	10 Stück

Industrial Ethernet IE-FCM-RJ45-FJ-A

Weidmüller Interface GmbH & Co. KG
 Klingenbergstraße 16
 D-32758 Detmold
 Germany
 Fon: +49 5231 14-0
 Fax: +49 5231 14-292083
 www.weidmueller.com

Technische Daten

Abmessungen und Gewichte

Wandstärke, max.	3 mm	Wandstärke, min.	1 mm
Nettogewicht	32,5 g		

Temperaturen

Betriebstemperatur	-40 °C...+70 °C	Lagertemperatur	
Verlegetemperatur			

Downloads

Montagevideo	STEADYTEC® assembly instruction RJ45 field attachable module_EN_HD.mp4	Zulassung UL	DUXR.E316369.pdf
--------------	--	--------------	------------------

Allgemeine Daten

Anschluss 1	RJ45	Anschluss 2	IDC
Artikelbeschreibung	FrontCom Micro RJ45 Modul	Beschaltung	TIA-568A
Farbe	schwarz	Gehäusebasismaterial	PA UL 94 V0
Isolationsdurchmesser, max.	1,6 mm	Kategorie	Cat.6A / Class EA (ISO/IEC 11801 2010)
Kontaktoberfläche	Gold über Nickel	Leiteranschlussdurchmesser, eindrätig, max.	0,64 mm
Leiteranschlussdurchmesser, eindrätig, min.	0,4 mm	Leiteranschlussdurchmesser, feindrätig, max.	0,76 mm
Leiteranschlussdurchmesser, feindrätig, min.	0,48 mm	Leiteranschlussquerschnitt, feindrätig, max. (AWG)	AWG 22
Leiteranschlussquerschnitt, feindrätig, min. (AWG)	AWG 26	Manteldurchmesser, max.	10 mm
Manteldurchmesser, min.	5,5 mm	Montageart	Schaltschrank, Verteilerkasten
Schirmung	360° Schirmkontaktierung	Schutzart	IP 65 gemäß DIN EN 60529
Steckzyklen	750		

Elektrische Eigenschaften

PoE / PoE+	gemäß IEEE 802.3af
------------	--------------------

Normen

Steckverbinder Norm	IEC 60603-7-51
---------------------	----------------

Klassifikationen

ETIM 2.0	EC001134	ETIM 3.0	EC001134
eClass 4.1	27-25-05-04	eClass 5.1	27-25-05-04
eClass 6.0	27-25-05-04	eClass 7.0	27-25-05-04

Datenblatt

**Industrial Ethernet
IE-FCM-RJ45-FJ-A**

Weidmüller Interface GmbH & Co. KG
Klingenbergstraße 16
D-32758 Detmold
Germany
Fon: +49 5231 14-0
Fax: +49 5231 14-292083
www.weidmueller.com

Technische Daten

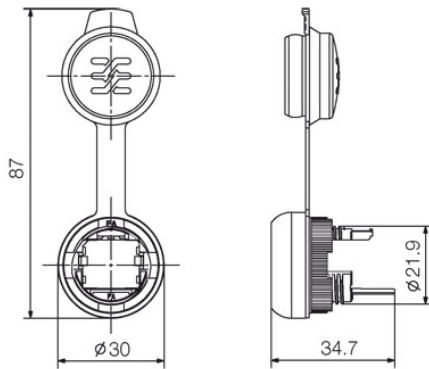
Zulassungen

Zulassungen



**Industrial Ethernet
IE-FCM-RJ45-FJ-A**

Weidmüller Interface GmbH & Co. KG
Klingenbergstraße 16
D-32758 Detmold
Germany
Fon: +49 5231 14-0
Fax: +49 5231 14-292083
www.weidmueller.com

Zeichnungen**Maßzeichnung**

**Industrial Ethernet
IE-FCM-RJ45-FJ-A**

Weidmüller Interface GmbH & Co. KG
Klingenbergstraße 16
D-32758 Detmold
Germany
Fon: +49 5231 14-0
Fax: +49 5231 14-292083
www.weidmueller.com

Zubehör

IE-Befestigungsschlüssel



Der Befestigungsschlüssel hilft Ihnen beim Anziehen der Kontermutter beim Montieren der Flansche der Variante 04.

Merkmale:

- Standardwerkzeug
- Aus robustem Kunststoff

Allgemeine Bestelldaten

Best.-Nr.	Typ	Ausführung	GTIN (EAN)	VPE
9204370000	IE-FISP-V4	Schraubwerkzeug	4032248660780	2 Stück

Zubehör



SM ist ein MultiCard Markierer zur Identifizierung von Befehls- und Meldegeräten. Die Schilder werden in die Halter eingerastet oder mit der bereits aufgebrauchten Klebefolie befestigt. Mit den Beschriftungssystemen **PrintJet PRO**, Plotter **MCP Plus**, **MCP Basic** oder **MC-Mobilo** lassen sich individuelle Schilder erstellen.

- Bedarfsgerechte und schnelle Eigenfertigung
- Keine Lagerhaltung von teuren Standardschildern erforderlich
- Hochresistente Druckqualität mit dem PrintJet als Graviersatz
- Für extreme Ansprüche empfehlen wir die Schutzfolie ETO SM
- Halter sind einsetzbar für Drucktaster Ø 22 mm von Siemens, ABB, Moeller und Télémecanique

Allgemeine Bestelldaten

Best.-Nr.	Typ	Ausführung	GTIN (EAN)	VPE
1716630000	SM-H 27/18 SW	Gerätemarkierer, MultiCard, 48 x 27 mm, Polyamid 66, Farbe: schwarz	4008190343194	25 Stück

**Industrial Ethernet
IE-FCM-RJ45-FJ-A**

Weidmüller Interface GmbH & Co. KG
 Klingenbergstraße 16
 D-32758 Detmold
 Germany
 Fon: +49 5231 14-0
 Fax: +49 5231 14-292083
 www.weidmueller.com

Zubehör

Neutral



SM ist ein MultiCard Markierer zur Identifizierung von Befehls- und Meldegeräten. Die Schilder werden in die Halter eingerastet oder mit der bereits aufgebrauchten Klebefolie befestigt. Mit den Beschriftungssystemen **PrintJet PRO**, Plotter **MCP Plus**, **MCP Basic** oder **MC-Mobilo** lassen sich individuelle Schilder erstellen.

- Bedarfsgerechte und schnelle Eigenfertigung
- Keine Lagerhaltung von teuren Standardschildern erforderlich
- Hochresistente Druckqualität mit dem PrintJet als Gravierersatz
- Für extreme Ansprüche empfehlen wir die Schutzfolie ETO SM
- Halter sind einsetzbar für Drucktaster Ø 22 mm von Siemens, ABB, Moeller und Télémecanique

Allgemeine Bestelldaten

Best.-Nr.	Typ	Ausführung	GTIN (EAN)	VPE
1699860000	SM 27/18 MC NE WS	Gerätemarkierer, MultiCard, 18 x 27 mm, Polyamid 66, Farbe: weiß	4008190892302	80 Stück