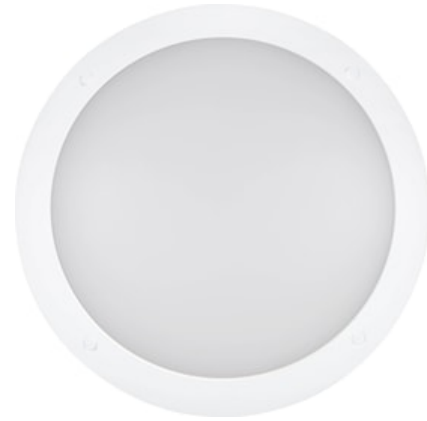


# START SURFACE IP66 1500LM 840 MW SENS IK10 WHT

Artikelnummer 0098599

**SYLVANIA**

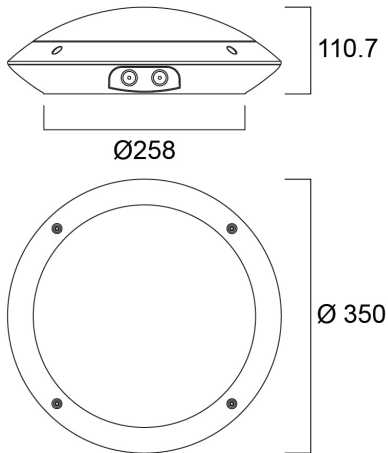
**START**<sup>TM</sup>



Sensor Dim LED exterior surface mounted luminaire, 350mm diameter, 1500lm as max. lumen output, can be adjusted down to 1450lm by internal switch, 14W max. power consumption, 107lm/W efficacy, 4000K color temperature, CRI80, IP66, IK10, 50,000 hours (L70), whitehousing, vandal resistant. Integrated Microwave occupancy sensor with daylight harvest, dimming and corridor function, supplied with anti-theft screws

## Technische Werte

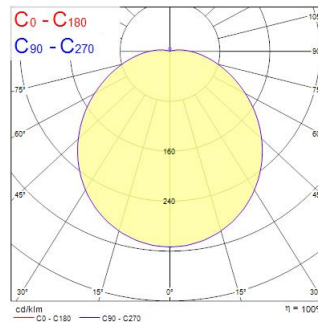
### Größe (mm)



### Photometrie

Distance [m]	Cone diameter [m]	E107 E207	E207 E207	180° 180°
0.5	1.52	180	180	180
1.0	3.04	423	423	90
1.5	4.57	180	180	90
2.0	6.09	108	108	90
2.5	7.61	80	80	90
3.0	9.13	47	47	90

Distance [m] Cone diameter [m]  
 — C0 - C180 (Half beam angle: 113.4°) Illuminance [lx]



# START SURFACE IP66 1500LM 840 MW SENS IK10 WHT

Artikelnummer 0098599

**SYLVANIA**

## Allgemeine Daten

Produktname	START SURFACE IP66 1500LM 840 MW SENS IK10 WHT
Technologie	LED
Sockel	N/A
Gehäuse	PC Polycarbonate
Montage	Ceiling surface mounting, Wall surface mounted
Integrierter Präsenzmelder	MICROWAVE
Umgebung	Indoor, Outdoor
Allgemeine Anwendungsbereiche	Hospitality
Umgebungstemperaturbereich	25°C...+25°C
Betriebstemperatur (°C)	25
Virtual assistant compatibility	N/A
ETIM Klasse	EC002892
Garantie	5 Jahre

## Optische Daten

Leuchtenlichtstrom (lm)	1500
Systemeffizienz (lm/W)	107
Leuchtenbetriebswirkungsgrad (%)	100
Farbtemperatur (K)	4000
Farbcode	840
Lichtfarbe	Neutral White
Farbwiedergabeindex (Ra)	80
Farbkonsistenz (SDCM)	SDCM6
Einstellbarer Farbwert	N
Ausstrahlungswinkel (°)	120
Distributionstyp	Symmetric
Blendungsbegrenzung	< 25
Photobiological Risk Group	RG0
Lichtstrom zum Ende der Lebensdauer (%)	70

## Elektrische Daten

Leistungsaufnahme gesamt (W)	14
Primary Supply/Product voltage - min (V)	198.0
Primary Supply/Product voltage - max (V)	264.0
Leistungsfaktor der Lampe	1
THD (bei 230V, 50Hz, bei 100% Dimm-Level)	1
Elektrische Schutzklasse	Class II
Vorschaltgerät benötigt	No
Betriebsgerätetyp	LED driver constant current
Betriebsgerätemontage	Integrated
Dimmbar	Yes
Dimming method	Other
Stromstärke (mA)	350
Einschaltstrom (A)	45
Dauer Einschaltstrom (µs)	32
Energy Efficiency Class (A->G) of contained light source	D
Nennfrequenz (Hz)	50/60Hz
LED Flickering Rate	Ultra low (5% or less)
Max. Anzahl Leuchten pro 10A C Sicherung	45
Max. Anzahl Leuchten pro 13A C Sicherung	58
Max. Anzahl Leuchten pro 16A C Sicherung	72
Max. Anzahl Leuchten pro 20A C Sicherung	90
Max. Anzahl Leuchten pro 10A B Sicherung	22
Max. Anzahl Leuchten pro 13A B Sicherung	35
Max. Anzahl Leuchten pro 16A B Sicherung	43
Max. Anzahl Leuchten pro 20A B Sicherung	53
Connectable conductor cross section - Min (mm <sup>2</sup> )	0.75

# START SURFACE IP66 1500LM 840 MW SENS IK10 WHT

Artikelnummer 0098599

**SYLVANIA**

Connectable conductor cross section -  
Max (mm<sup>2</sup>) | 2.5

## Lifetime data

Lebensdauer - L70B50 | 50000

## Physikalische Daten

Gehäusefarbe | RAL 9003 - Signal white

IP Schutzart | IP66

IK Schutzart | IK10

Diffusor | Opal

Diffusormaterial | PC Polycarbonate

Nominale Produkthöhe (mm) | 111

Nominaler Produktdurchmesser (mm) | 350

Gewicht (kg) | 1.1

## Packaging

EAN Code | 5410288985992

Einzelverpackung Länge (cm) | 40.0

Einzelverpackung Breite (cm) | 40.0

Einzelverpackung Tiefe (cm) | 11.0

DUN 14 (außen) | 05410288985992

Anzahl an Einheiten je  
Außenverpackung | 1

Außenverpackung Länge (cm) | 40.0

Außenverpackung Breite (cm) | 40.0

Außenverpackung Tiefe (cm) | 11.0

## Safety data

Glühdrahttest (°C) | 650

Optimale Betriebstemperatur (°C) | 25-25