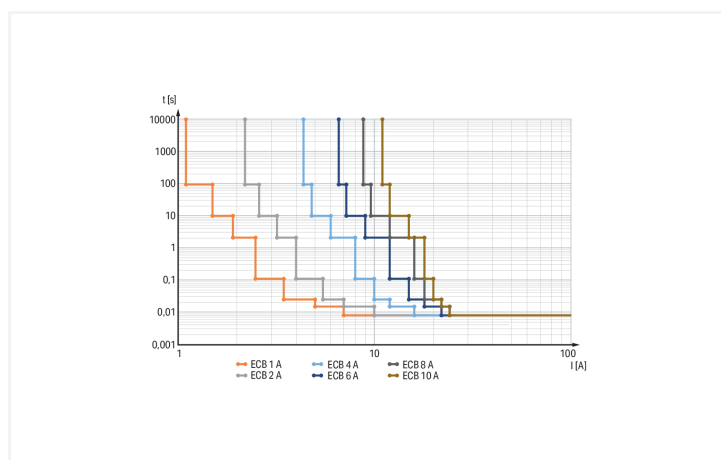


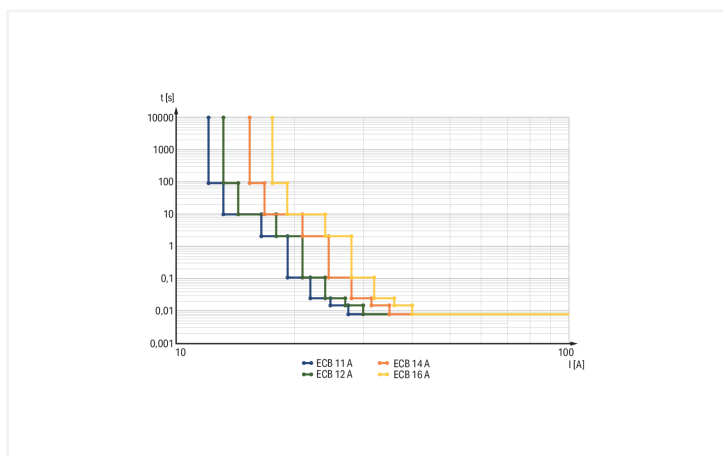
# Fiche technique | Référence: 2596-3664/000-050

Disjoncteur électronique; 4 canaux; Tension d'entrée 24 V DC; réglable 1 ... 10 A; Manchester

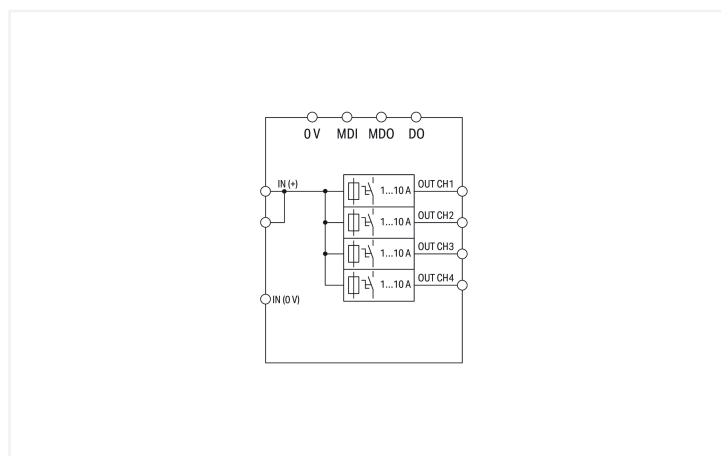
<https://www.wago.com/2596-3664/000-050>



Tripping characteristic "Normal mode"



Tripping characteristic "Parallel mode"



## Caractéristiques :

- Disjoncteur électronique compact avec 4 canaux
- Courant nominal 2 ...10 A réglable individuellement avec un sélecteur plombable
- Charge capacitive > 50000  $\mu$ F par canal

- Un bouton lumineux tricolore par canal pour une activation ou désactivation aisée, réinitialisation et diagnostic facile sur site
- Commutation temporisée des canaux
- Signalisation de disjonction (signal de groupe)
- Signalisation d'état de chaque canal par codage binaire
- Entrée d'activation à distance des canaux disjonctés ou activation/désactivation des canaux par codage binaire

## Données techniques

Entrée		Sortie	
Tension nominale d'entrée $U_{e\text{ Nom}}$	24 V DC	Nombre de canaux au total (module)	4
Plage de tension d'entrée	18 ... 30 V DC	Tension nominale de sortie $U_{s\text{ nom}}$	4 x 24 V DC
Courant d'entrée $I_e$	≤ 40 A	Plage de tension de sortie	18 ... 30 V DC ( $U_e$ – Chute de tension)
		Chute de tension	≤ 250 mV (Entrée (+))
		Courant nominal de sortie $I_{s\text{ Nom}}$	4 x 1 / 2 / 4 / 6 / 8 / 10 A (réglable individuellement, à partir d'une roue codeuse)
		Préréglage	C (Communication); switched off
		Temps de déclenchement	7 ms ... 90 s (en fonction de la charge)
		Capacité de mise sous tension	
		Comportement au démarrage	Sequential switching per channel (load-dependent, min. 50 ms / max. 250 ms)
		Limitation active du courant	Non
		Seuil de mise en marche	DC 20,3 V

## Signalisation et communication

Signalisation	4 x Status LED (green/red/orange) 1 x COM LED (red/green) 1 x Remote control input MDI (pulse sequence) 1 x Active signal output MDO (pulse sequence) 1 x Active signal output DO (group message)
Indication de l'état de fonctionnement	LED verte (canal O.K.), LED rouge (Canal désactivé)
Entrée de commande à distance	L'activation et la désactivation individuelle des voies est possible via une séquence d'impulsions. Réenclenchement de tous les canaux déclenchés à distance par impulsion 15...30 V DC pendant 500 ms min.

## Rendement/puissance dissipée

Puissance dissipée $P_v$	≤ 0,84 W; ≤ 10 W (4 x 10 A)
Rendement typ.	98 %

## Protection par fusibles

Fusible interne	T 12 A par canal
-----------------	------------------

## Sécurité & Protection

Tension d'isolement (bornes – boîtier)	0,5 kV DC
Classe de protection	III
Indice de protection	IP20; selon EN 60529
Protection contre les inversions de polarité	Non
Tension inverse	≤ 35 V DC
Degré de pollution	2
Protection contre les pics de tension, primaire	Diode de suppression, 33 V
Service en parallèle des canaux individuels	Admissible
Possibilité de montage en série	Non

## Données de raccordement

### Connexion 1

Type de connexion	Entrée (+)
Technique de connexion	Push-in CAGE CLAMP®
Borne WAGO	WAGO Série 831
Conducteur rigide	0,5 ... 10 mm <sup>2</sup> / 20 ... 8 AWG
Conducteur souple	0,5 ... 10 mm <sup>2</sup> / 20 ... 8 AWG
Longueur de dénudage	13 ... 15 mm / 0.51 ... 0.59 inch

### Connexion 2

Type de connexion	Entrée (-) ; Sortie ; Signalisation
Technique de connexion	CAGE CLAMP®
Borne WAGO	WAGO Série 721
Conducteur rigide 2	0,08 ... 2,5 mm <sup>2</sup> / 28 ... 12 AWG
Conducteur souple 2	0,08 ... 2,5 mm <sup>2</sup> / 28 ... 12 AWG
Longueur de dénudage 2	8 ... 9 mm / 0.31 ... 0.35 inch

## Données géométriques

Largeur	32 mm / 1.26 inch
Hauteur	95 mm / 3.74 inch
Prof. à partir du niveau supérieur du rail	117,5 mm / 4.626 inch

## Données mécaniques

Type de montage	Rail 35
-----------------	---------

## Données du matériau

Couleur	gris clair
Matière isolante Boîtier principal	Polycarbonate (PC)
Charge calorifique	2,242 MJ
Poids	157,7 g

## Conditions d'environnement

Température ambiante (fonctionnement)	-25 ... +70 °C
Température ambiante (stockage)	-25 ... +85 °C
Humidité relative	5 ... 96 % (condensation non admise)
Derating	≥ 50 °C : voir instructions d'utilisation

## Normes et spécifications

Marquage de conformité	CE; UKCA
Normes/spécifications	EN 61000-6-2 EN 61000-6-3 UL 61010-2-201 UL 2367

## Données commerciales

Unité d'emb. (SUE)	1 pce(s)
Type d'emballage	Carton
Pays d'origine	IN

**Product Classification**

UNSPSC	39121601
ETIM 9.0	EC001440
ETIM 10.0	EC001440
ECCN	NO US CLASSIFICATION

**Conformité environnementale du produit**

État de conformité RoHS	Compliant, No Exemption
-------------------------	-------------------------

**Approbations / certificats**

**Homologations générales**



Homologation	Norme	Nom du certificat
UL Underwriters Laboratories Inc. (ORDINARY LOCATIONS)	UL 61010-2-201	E175199
UL Underwriters Laboratories Inc. (ORDINARY LOCATIONS)	-	E175199

**Déclarations de conformité et de fabricant**

Homologation	Norme	Nom du certificat
EU-Declaration of Conformity WAGO GmbH & Co. KG	-	-
UK-Declaration of Conformity WAGO GmbH & Co. KG	-	-

**Homologations pour milieux à risque d'explosion**



Homologation	Norme	Nom du certificat
UL Underwriters Laboratories Inc. (HAZARDOUS LOCATIONS)	UL 121201	E198726



**Téléchargements**

**Conformité environnementale du produit**

**Recherche de conformité**

Environmental Product Compliance 2596-3664/000-050	<a href="#"></a>
---	------------------


## Documentation

Manuel				Dépliant instructions			
Manuel du produit Disjoncteur de protection électronique WAGO	4809317131   2   fr   2026-03-31 11:10 02.04.2026	pdf 1933.32 KB		Elektronischer Schutzschalter; 4-kanalig;	V 2.0.0 30.03.2026	pdf 1075.82 KB	

## Données CAD/CAE

Données CAD	
2D/3D Models 2596-3664/000-050	

## Librairies

Librairie			
WAGO-CoDeSys-V3.5 - V1.0.1.0	V3.5 - V1.0.1.0 11.05.2026	zip 7280.94 KB	

## 1 Produits correspondants

### 1.1 Accessoires en option

#### 1.1.1 Communication

##### 1.1.1.1 Câble de communication



###### Réf.: [750-923](#)

Câble de configuration; Connexion USB;  
Longueur 2,5 m

###### Réf.: [750-923/000-001](#)

Câble de configuration; Connexion USB;  
Longueur 5 m

### 1.1.2 Outil

#### 1.1.2.1 Outil de manipulation



###### Réf.: [210-720](#)

Outil de manipulation; Lame 3,5 x 0,5 mm;  
avec tige partiellement isolée; multicolore

###### Réf.: [210-721](#)

Outil de manipulation; Lame 5,5 x 0,8 mm;  
avec tige partiellement isolée; multicolore

###### Réf.: [210-769](#)

Tournevis; vert