



Technical Specifications

MOBOTIX MOVE 2MP Vandal Bullet Analytics Camera

Leistungsstarke Kamera mit 2MP1080p Full HD-Auflösung und integrierten Videoanalysefunktionen für die täglichen Sicherheits- und Überwachungsanforderungen. Die Kamera hat einen schnellen und zuverlässigen Autofokus und passt sich für Innen- und Außenaufnahmen an verschiedene Umgebungen an.

- EverClear Beschichtung des Frontglases
- Motorisierter Zoom und Fokus per Fernzugriff
- Motorisiertes Objektiv mit variabler Brennweite 2,7 bis 12 mm, F1.6 bis F2.9 mit One-Push-Autofokus
- Großer Dynamikbereich (Wide Dynamic Range, WDR), max. 130 dB
- MOBOTIX MxMessageSystem-Kommunikationssystem
- Integrierte Videoanalyse
- Integrierte IR-LED, bis zu 40 m Entfernung
- ONVIF-Profil-S/G/T/M-Unterstützung
- Dreifach-Stromversorgung (PoE/12 V DC/24 V AC)
- Erweiterter Temperaturbereich: -55 bis 60 °C mit aktivierter Heizung
- IP66 und IK10



Technische Daten

Produktinformationen

| | |
|-------------|------------------------------------|
| Produktname | 2MP Vandal Bullet Analytics Camera |
|-------------|------------------------------------|

| | |
|---------------|-----------------|
| Bestellnummer | Mx-VB3A-2-IR-VA |
|---------------|-----------------|

Bildqualität

| | |
|------------|-------------------------------|
| Bildsensor | 5 MP, 1/2,7" Progressive CMOS |
|------------|-------------------------------|

| | |
|------------------------------|------------------------------|
| Effektive (verwendete) Pixel | H x V = 1.920 x 1.080 (2 MP) |
|------------------------------|------------------------------|

| | |
|------------|--------|
| Pixelgröße | 2,0 µm |
|------------|--------|

| | |
|--------------------|---|
| Bildrate (maximal) | H.265/H.264: 1.920 x 1.080 bei 30 fps + 720 x 480 bei 30 fps MJPEG: 1080p bei 30 fps |
|--------------------|---|

| | |
|------------------------------|---|
| Beschichtung des Frontglases | Die superhydrophile und selbstreinigende EverClear Nano-Beschichtung reduziert Bildreflexionen und den Reinigungsaufwand der Kamera (die Beschichtungsdauer beträgt je nach Umgebungsbedingungen und Reinigungsbehandlung bis zu drei Jahre). |
|------------------------------|---|

Objektiv

| | |
|--------------------|-----------------------------------|
| Mindestbeleuchtung | Farbe: 0,04 Lux S/W: 0,002 Lux |
|--------------------|-----------------------------------|

| | |
|-----------------------|---|
| Objektiveigenschaften | Motorisiertes Objektiv: Zoom, Fokus, P-IRIS Brennweite: 2,7 bis 12 mm Blende: F1.6 bis F2.9 Horizontales Sichtfeld: 96,76° (Weitwinkel), 34,13° (Tele) Vertikales Sichtfeld: 52,21° (Weitwinkel), 19,24° (Tele) |
|-----------------------|---|

Kamera

| | |
|-------------------|---|
| Tag/Nacht | Automatisch mechanisch umschaltbarer IR-Sperrfilter |
| Verschlusszeit | Manueller Modus: Bis zu 1/17.550 s Automatischer Modus: Bis zu 1/10000 s |
| WDR | Unterstützung durch WDR- und HDR-Engine für Mehrfachbelichtungen bis zu 130 dB |
| Zoom | Optisch: 4,4-fach, digital: 10-fach |
| Bildeinstellungen | Farbe, Helligkeit, Schärfe, Kontrast, Weißabgleich, Belichtungssteuerung 2DNR, 3DNR, NR durch Bewegungsmaskierung, Textüberlagerung |
| Korridormodus | 90°-, 180°-, 270°-Drehung |

Video-Codec

| | |
|-------------------------|---|
| Komprimierung/Codierung | H.265/H.264/MJPEG |
| Streaming | Bis zu 4 individuell konfigurierbare Streams in H.264/H.265/MJPEG Konfigurierbare Auflösung/Bildrate/Bandbreite LBR/VBR/CBR in H.265/H.264 |

Audio-Codec

| | |
|-------------------------|--|
| Komprimierung/Codierung | G.711/G.726/AAC/LPCM |
| Streaming | 2-Wege, bidirektional |
| Audio-Eingang | Line In: Max. 6,2 Vss Signaleingang, Eingangsimpedanz: 33 kΩ |
| Audioausgang | Line Out: 1 Veff Signalausgang, Ausgangswiderstand: 200 Ω |

Netzwerk

| | |
|---------------|---|
| Schnittstelle | 10/100 MBit/s Ethernet |
| Sicherheit | Benutzerauthentifizierung/HTTPS/IP-Filter/IEEE 802.1x |

Technical Specifications

MOBOTIX 2MP Vandal Bullet Analytics Camera

| | |
|-------------------------|---|
| Unterstützte Protokolle | iARP, PPPoE, IPv4/v6, ICMP, IGMP, QoS, TCP, UDP, DHCP, UPnP, SNMP, SMTP, RTP, RTSP, HTTP, HTTPS, FTP, NTP, DDNS, SMBv2 |
| ONVIF-Konformität | Unterstützt Profile S/G/T/M |
| Unterstützte Browser | Microsoft Internet Explorer 10 oder höher, Google Chrome, Mozilla Firefox, Apple Safari; Für beste Leistung und H.265-Unterstützung wird Microsoft Internet Explorer mit ActiveX empfohlen |

Systemintegration

| | |
|---|---|
| Einfache Videoanalysen | <ul style="list-style-type: none">▪ Bewegungserkennung▪ Manipulation▪ Audio-Rauscherkennung (externes Mikrofon erforderlich) |
| Erweiterte Videoanalysen (eingebettet) | <ul style="list-style-type: none">▪ Zurückgelassene Objekte▪ Eindringung (Objektklassifizierung)▪ Sabotage▪ Falsche Richtung▪ Herumlungern (Objektklassifizierung)▪ Objektanzahl (Objektklassifizierung)▪ Objektentfernung▪ Angehaltenes Fahrzeug (Objektklassifizierung) <p>Zwei Analysefunktionen können gleichzeitig aktiviert werden.</p> |
| DNN-basierte Videoanalyse (Deep Neural Network) | <ul style="list-style-type: none">▪ Gesichtserkennung (inkl. Geschlecht und Alterseinschätzung)▪ Kennzeichenerkennung; unterstützte Länder: Armenien, Aserbaidshan, Belarus, Belgien, Bosnien und Herzegowina, Bulgarien, Dänemark, Deutschland, Estland, Finnland, Frankreich, Georgien, Griechenland, Irland, Israel, Italien, Japan, Kasachstan, Kirgisien, Kroatien, Lettland, Litauen, Luxemburg, Moldawien, Monaco, Montenegro, Niederlande, Nordmazedonien, Norwegen, Österreich, Polen, Portugal, Rumänien, Russland, Schweden, Schweiz, Serbien, Slowakei, Spanien, Taiwan, Türkei, Tschechische Republik, Ukraine, Ungarn, Usbekistan, Vereinigtes Königreich, Vietnam, Zypern |

| | |
|------------------|---|
| Ereignisauslöser | <ul style="list-style-type: none">■ Externer Eingang■ Analyse■ Erkennung von Netzwerkfehlern■ Periodisches Ereignis■ Manueller Auslöser |
| Ereignisaktionen | <ul style="list-style-type: none">■ Aktivierung des externen Ausgangs■ Video- und Audioaufzeichnung auf Edge-Speicher■ Datei-Upload: FTP, Netzwerkfreigabe und E-Mail■ Benachrichtigung: HTTP, FTP, E-Mail |

Allgemein




| | |
|-----------------|--|
| Gehäuse | Hinteres Gehäuse aus Metall, vorderes PC-Gehäuse |
| Gerätefarbe | Vordere PC-Abdeckung: RAL9003 Sonnenblende: <ul style="list-style-type: none">■ Logofarbe: Pantone 286C und Pantone Grey 6 Cu■ Gehäusefarbe: RAL9003 Hinteres Metallgehäuse: RAL9003 |
| Stromversorgung | PoE+ IEEE 802.3at, Klasse 4, max. 23,11 W 24 V AC, max. 24,20 W (39,60 VA) PoE IEEE802.3af, Klasse 0, max. 7,5 W WPoE IEEE802.3af, Klasse 0, max. 12,95 W 12 V DC, max. 12,95 W 24 V AC, max. 13,97 W (25,19 VA) PoE IEEE802.3af, Klasse 0, max. 12,95 W 12 V DC, max. 15,59 W 24 V AC, max. 14 W (25,08 VA) Umschalten der Stromquelle ohne Ausfallzeit PoE IEEE802.3af, Klasse 0, max. 11,67 Watt 12 V DC, max. 12,14 W 24 V AC, max. 11,99 W (20,02 VA) Umschalten der Stromquelle ohne Ausfallzeit PoE IEEE802.3af, Klasse 0, max. 12,95 Watt 12 V DC, max. 11,16 W |

Technical Specifications

MOBOTIX 2MP Vandal Bullet Analytics Camera

| | |
|---------------------------|---|
| Anschlüsse | RJ45, 2 Alarmeingänge, 1 Alarmausgang, 12-V-DC-Klemmleiste, 24-V-AC-Klemmleiste, 3,5-mm-Buchse für Audioeingang, 3,5-mm-Buchse für Audioausgang, CVBS-Anschluss COAX (75 Ohm) (CVBS-Ausgang mit max. zwei aktivierten Streams) |
| IR-Beleuchtung | Bis zu 40 m Entfernung, je nach Umgebungsreflexion |
| Videospeicher | Unterstützung für microSD/microSDHC/microSDXC-Karte, Unterstützung für Aufnahme auf NAS, MOBOTIX MOVE NVR |
| Umweltschutzklasse | IP66/IK10 |
| Betriebstemperatur | -55 bis 60 °C mit aktivierter Heizung |
| Kaltstarttemperatur | -30 °C/-22 °F |
| Relative Luftfeuchtigkeit | 10–90 % nicht-kondensierend |
| Lagerungsbedingungen | -20 bis 70 °C |
| Genehmigungen | EMC: CE/FCC Sicherheit: LVD Umweltschutz: IP66, IK10 |
| Abmessungen | ø 105 x 233,8 mm |
| Gewicht | 1.280 g |

Zubehör

| Bild | Bestellnummer | Beschreibung |
|---|-------------------|--|
|  | Mx-M-BC-P | Masthalterung (Anschlusshalterung) für MOBOTIX MOVE-Bullet-Kameras |
|  | Mx-M-BC-W | Wandhalterung (Anschlusshalterung) für MOBOTIX MOVE Bullet-Kameras |
|  | Mx-NPA-UPOE1A-60W | UPoE Network Power Injector 60 W |

Abmessungen

HINWEIS! Die Bohrschablone finden Sie im entsprechenden Abschnitt oder auf der MOBOTIX-Website:
www.mobotix.com > Support > Download-Center > Marketing und Dokumentation > Bohrschablonen.

VORSICHT! Bohrschablonen immer in Originalgröße drucken oder kopieren!

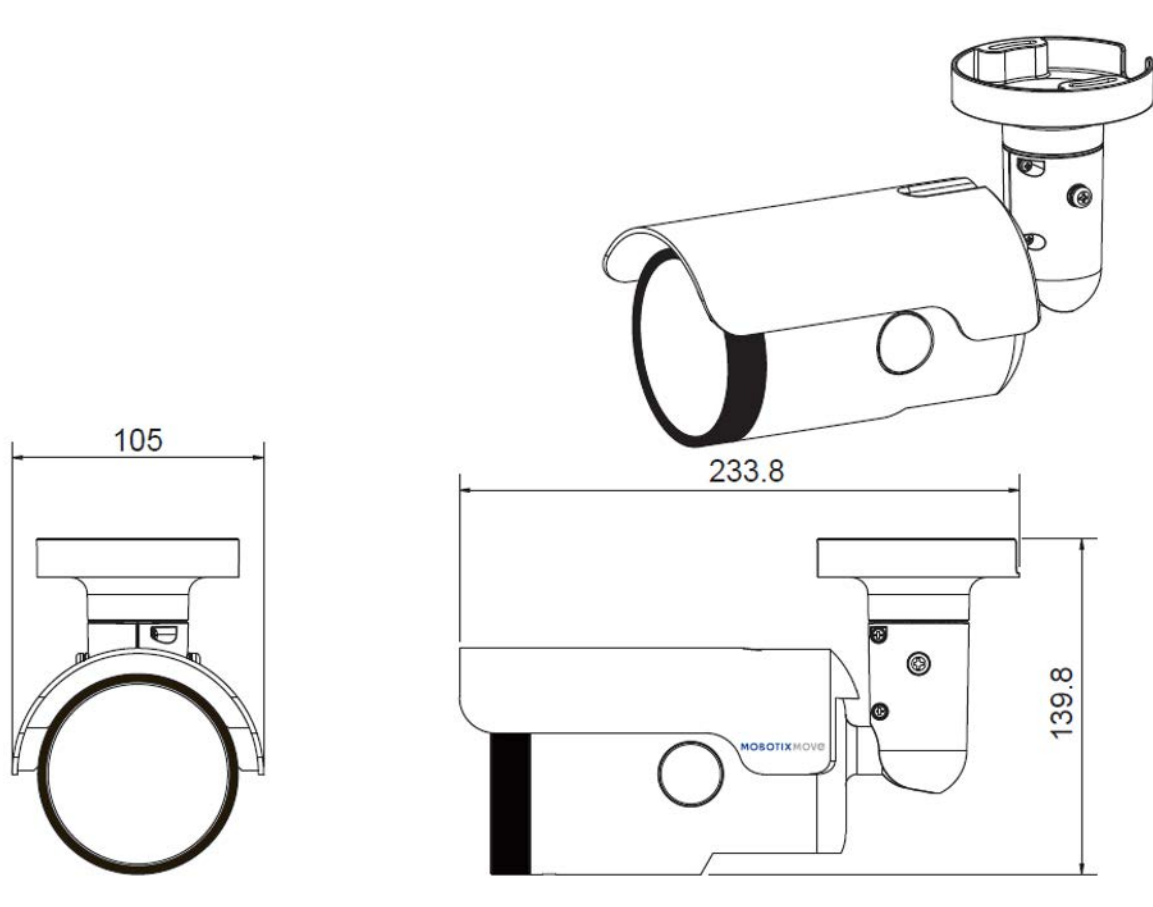


Abb. 1: 2MP Vandal Bullet Analytics Camera: Alle Maßangaben in mm

MOBOTIX

BeyondHumanVision

[DE_12/21](#)

MOBOTIX AG • Kaiserstrasse • D-67722 Langmeil • Tel.: +49 6302 9816-103 • sales@mobotix.com • www.mobotix.com

MOBOTIX ist eine Marke der MOBOTIX AG, die in der Europäischen Union, in den USA und in anderen Ländern eingetragen ist. Änderungen vorbehalten. MOBOTIX übernimmt keine Haftung für technische oder redaktionelle Fehler oder Auslassungen in diesem Dokument. All rights reserved. © MOBOTIX AG 2020