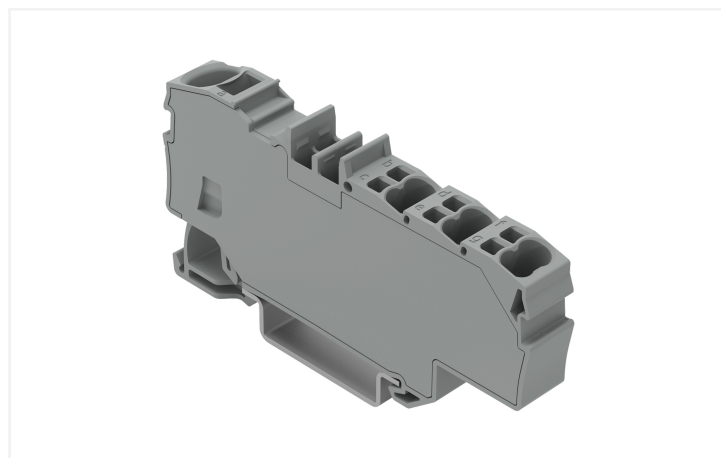
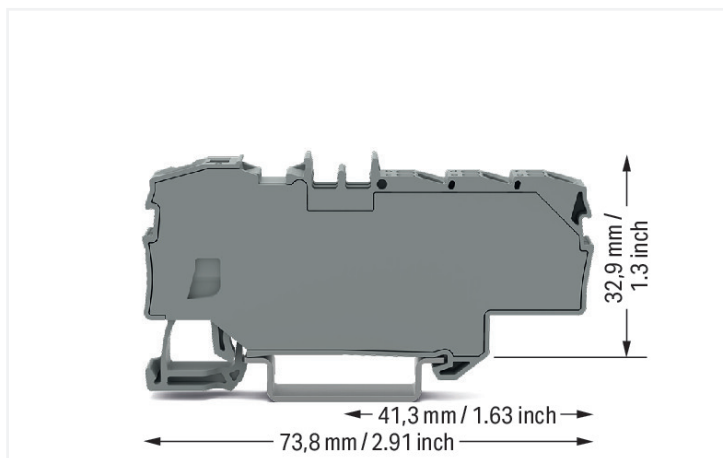


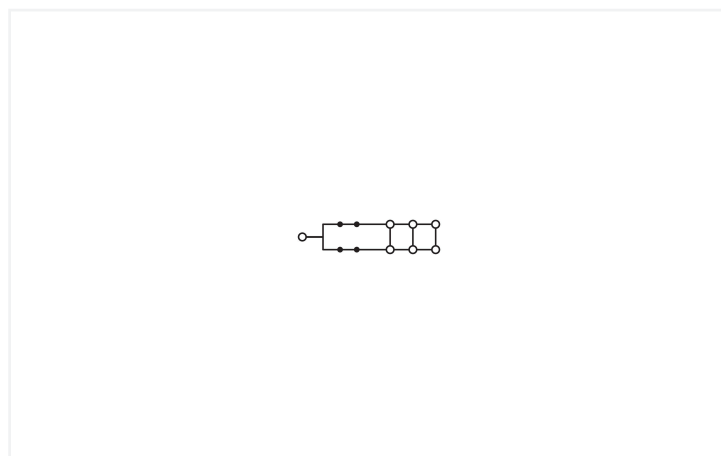
## Scheda dati | Codice articolo: 2006-8031

Morsetto di distribuzione; con slot operativi; 1 x 6 mm<sup>2</sup> / 6 x 1,5 mm<sup>2</sup>; con piastra terminale integrata; marcatura centrale e laterale; per guida DIN 35 x 15 e 35 x 7,5; Push-in CAGE CLAMP®; 6,00 mm<sup>2</sup>; grigio

<https://www.wago.com/2006-8031>



Colore: ■ grigio



### Distribution terminal block, 2006 Series, Push-in CAGE CLAMP®

Our distribution terminal block (item number 2006-8031) simplifies electrical installations. Conductors should only be connected to this distribution terminal block if their strip length is between 13 and 15 mm. Distribution terminal blocks allow you to distribute potentials with just one extremely compact terminal block. Their design also means you can connect larger conductor cross-sections on one side and several smaller conductor cross-sections on the other. Aside from potential distribution, these terminal blocks can also be used for potential collection. This product incorporates conductor terminals and utilizes Push-in CAGE CLAMP® and Push-in CAGE CLAMP®. Push-in CAGE CLAMP® technology provides a universal connection solution for all conductor types. It allows both solid and fine-stranded conductors with ferrules to be inserted directly into the clamping point without the need for tools. Depending on the type of conductor, this distribution terminal block is designed for conductor cross sections ranging from 0.5 mm<sup>2</sup> to 10 mm<sup>2</sup> on one side and for conductor cross sections from 0.25 mm<sup>2</sup> to 2.5 mm<sup>2</sup> on the other side.

This through rail-mount terminal block is operated with an operating tool. Our TOPJOB® S rail-mount terminal blocks are perfect for a wide range of industrial applications and modern building installations as they ensure secure electrical connections. You can work anywhere in the world and on any application with just a single rail-mount terminal block system.

## Electrical data

Valutazione per	IEC/EN 60664-1		
	III	III	II
Overvoltage category	III	III	II
Pollution degree	3	2	2
Tensione nominale	800 V	-	-
Tensione impulsiva nominale	8 kV	-	-
Corrente nominale	41 A	-	-
Current at conductor cross-section (max.) mm <sup>2</sup>	57 A	-	-

## Power Loss

Power loss, per pole (potential)	1.3112 W
Rated current I <sub>N</sub> for power loss specification	41 A
Resistance value for specified, current-dependent power loss	0.00078 Ω

## Informazioni generali

Direzione cablaggio	Cablaggio frontale
---------------------	--------------------

## Dati di connessione

Numero totale di punti di connessione	7
Numero totale di potenziali	1
Numero di livelli	1

## Connessione 1

Tipo di connessione	Ingresso
Tecnica di connessione	Push-in CAGE CLAMP®
Numero di punti di connessione	1
Tipo azionamento	Utensile
Materiali del conduttore collegabile	Rame
Sezione nominale	6 mm <sup>2</sup>
Conduttore rigido	0,5 ... 10 mm <sup>2</sup> / 20 ... 8 AWG
Conduttore rigido; connessione push-in	2,5 ... 10 mm <sup>2</sup> / 14 ... 8 AWG
Conduttore flessibile	0,5 ... 10 mm <sup>2</sup> / 20 ... 8 AWG
Conduttore flessibile; con boccola isolata	0,5 ... 6 mm <sup>2</sup> / 20 ... 10 AWG
Conduttore flessibile; con boccola; connessione a innesto	2,5 ... 6 mm <sup>2</sup> / 16 ... 10 AWG
Nota (sezione conduttore)	A seconda delle caratteristiche del conduttore, un conduttore con una sezione più piccola può anche essere inserito tramite la terminazione push-in.
Lunghezza spelatura	13 ... 15 mm / 0.51 ... 0.59 pollici
Direzione cablaggio	Cablaggio frontale

## Connessione 2

Tipo di connessione	Uscita
Tecnica di connessione	Push-in CAGE CLAMP®
Numero di punti di connessione 2	6
Sezione nominale 2	1,5 mm <sup>2</sup>
Conduttore rigido 2	0,25 ... 2,5 mm <sup>2</sup> / 22 ... 14 AWG
Conduttore rigido, connessione push-in 2	0,75 ... 2,5 mm <sup>2</sup> / 18 ... 14 AWG
Conduttore flessibile 2	0,25 ... 2,5 mm <sup>2</sup> / 22 ... 14 AWG
Conduttore flessibile; con boccola isolata 2	0,25 ... 1,5 mm <sup>2</sup> / 22 ... 16 AWG
Conduttore flessibile; con boccola; connessione a innesto; 2	0,75 ... 1,5 mm <sup>2</sup> / 18 ... 16 AWG
Lunghezza spelatura 2	9 ... 11 mm / 0.35 ... 0.43 pollici

### Dati geometrici

Larghezza	9 mm / 0.354 pollici
Altezza	73,8 mm / 2.905 pollici
Profondità dal bordo superiore della guida DIN	32,9 mm / 1.295 pollici

### Dati meccanici

Tipo montaggio	Guida DIN 35
Livello marcatura	Marcatura centrale/laterale

### Dati dei materiali

Nota sui dati dei materiali	<a href="#">Information on material specifications can be found here</a>
Colore	grigio
Gruppo materiale	I
Materiale isolante	Poliammide (PA66)
Classe di infiammabilità secondo UL 94	V0
Materiale molla morsetto	Acciaio per molla al cromo nichel (CrNi)
Carico d'incendio	0.286 MJ
Peso	16,2 g

### Requisiti ambientali

Temperatura di lavorazione	-35 ... +85 °C
Temperatura operativa continua	-60 ... +105 °C

### Dati commerciali

PU (SPU)	12 pz.
Tipo imballaggio	Box
Paese d'origine	DE
GTIN	4066966185751
Numero tariffa doganale	85369010000

### Product Classification

UNSPSC	39121410
ETIM 9.0	EC000897
ETIM 10.0	EC000897
ECCN	NO US CLASSIFICATION

### Environmental Product Compliance

RoHS Compliance Status	Compliant, No Exemption
------------------------	-------------------------

## Approvazioni/certificati

### Omologazioni generali



Certificazione	Standard	Nome del certificato
CCA DEKRA Certification B.V.	EN 60947	NTR NL-8060
CSA CSA Group	C22.2 No. 158	1543858
KEMA/KEUR DEKRA Certification B.V.	EN 60947	71-145255
UR Underwriters Laboratories Inc.	UL 1059	E45172

### Dichiarazioni di conformità e dichiarazioni del produttore

Certificazione	Standard	Nome del certificato
EU-Declaration of Conformity WAGO GmbH & Co. KG	-	-
UK-Declaration of Conformity WAGO GmbH & Co. KG	-	-

### Certificazioni per applicazioni nautiche



Certificazione	Standard	Nome del certificato
DNV DNV GL SE	-	TAE00001V2

### Certificazioni per aree a rischio



Certificazione	Standard	Nome del certificato
AEx Underwriters Laboratories Inc.	UL 60079	E 185892 (AEx eb IIC Gb, Ex eb IIC Gb)
INMETRO TÜV Rheinland do Brasil Ltda.	IEC 60079	TÜV 12.1310 U

## Download

### Environmental Product Compliance

#### Compliance Search

Environmental Product Compliance 2006-8031



## Documentation

### Bid Text

2006-8031	xml 6.12 KB	
2006-8031	docx 26.33 KB	

## CAD/CAE-Data

### CAD data

2D/3D Models  
2006-8031



### CAE data

EPLAN Data Portal  
2006-8031



## 1 Prodotti compatibili

### 1.1 Accessori opzionali

#### 1.1.1 Blocchetto terminale senza vite

##### 1.1.1.1 Accessori di montaggio



**N. art.: 249-117**

Blocchetto terminale senza vite; larghezza 10 mm; per guida DIN 35 x 15 e 35 x 7,5; grigio



**N. art.: 249-116**

Blocchetto terminale senza vite; larghezza 6 mm; per guida DIN 35 x 15 e 35 x 7,5; grigio

#### 1.1.2 Connettori

##### 1.1.2.1 Morsetto passante



**N. art.: 2001-1301**

Morsetto passante per 3 conduttori; 1,5 mm<sup>2</sup>; adatto per applicazioni Ex e II; marcatura centrale e laterale; per guida DIN 35 x 15 e 35 x 7,5; Push-in CAGE CLAMP®; 1,50 mm<sup>2</sup>; grigio



**N. art.: 2001-1401**

Morsetto passante per 4 conduttori; 1,5 mm<sup>2</sup>; adatto per applicazioni Ex e II; marcatura centrale e laterale; per guida DIN 35 x 15 e 35 x 7,5; Push-in CAGE CLAMP®; 1,50 mm<sup>2</sup>; grigio

#### 1.1.3 Guida DIN

##### 1.1.3.1 Accessori di montaggio



**N. art.: 210-197**

Guida di supporto in acciaio; 35 x 15 mm; spessore 1,5 mm; lunghezza 2 m; con foratura; simile a EN 60715; argento-colorato



**N. art.: 210-114**

Guida di supporto in acciaio; 35 x 15 mm; spessore 1,5 mm; lunghezza 2 m; senza foratura; simile a EN 60715; argento-colorato



**N. art.: 210-118**

Guida di supporto in acciaio; 35 x 15 mm; spessore 2,3 mm; lunghezza 2 m; senza foratura; secondo EN 60715; argento-colorato



**N. art.: 210-115**

Guida di supporto in acciaio; 35 x 7,5 mm; spessore 1 mm; lunghezza 2 m; con foratura; secondo EN 60715; "Larghezza foro 18 mm; argento-colorato



**N. art.: 210-112**

Guida di supporto in acciaio; 35 x 7,5 mm; spessore 1 mm; lunghezza 2 m; con foratura; secondo EN 60715; "Larghezza foro 25 mm; argento-colorato



**N. art.: 210-113**

Guida di supporto in acciaio; 35 x 7,5 mm; spessore 1 mm; lunghezza 2 m; senza foratura; secondo EN 60715; argento-colorato



**N. art.: 210-196**

Guida di supporto in alluminio; 35 x 8,2 mm; spessore 1,6 mm; lunghezza 2 m; senza foratura; simile a EN 60715; argento-colorato



**N. art.: 210-198**

Guida di supporto in rame; 35 x 15 mm; spessore 2,3 mm; lunghezza 2 m; senza foratura; secondo EN 60715; rame-colorato

1.1.4 Marcatura

1.1.4.1 Marcatore

<p><b>N. art.: 2009-145/000-012</b> Mini-WSB Inline; per Smart Printer; 1700 pezzi su bobina; espandibile 5 - 5,2 mm; vuoto; tipo con inserimento a scatto; arancione</p>	<p><b>N. art.: 2009-145</b> Mini-WSB Inline; per Smart Printer; 1700 pezzi su bobina; espandibile 5 - 5,2 mm; vuoto; tipo con inserimento a scatto; bianco</p>	<p><b>N. art.: 2009-145/000-006</b> Mini-WSB Inline; per Smart Printer; 1700 pezzi su bobina; espandibile 5 - 5,2 mm; vuoto; tipo con inserimento a scatto; blu</p>	<p><b>N. art.: 2009-145/000-002</b> Mini-WSB Inline; per Smart Printer; 1700 pezzi su bobina; espandibile 5 - 5,2 mm; vuoto; tipo con inserimento a scatto; giallo</p>
<p><b>N. art.: 2009-145/000-007</b> Mini-WSB Inline; per Smart Printer; 1700 pezzi su bobina; espandibile 5 - 5,2 mm; vuoto; tipo con inserimento a scatto; grigio</p>	<p><b>N. art.: 2009-145/000-005</b> Mini-WSB Inline; per Smart Printer; 1700 pezzi su bobina; espandibile 5 - 5,2 mm; vuoto; tipo con inserimento a scatto; rosso</p>	<p><b>N. art.: 2009-145/000-023</b> Mini-WSB Inline; per Smart Printer; 1700 pezzi su bobina; espandibile 5 - 5,2 mm; vuoto; tipo con inserimento a scatto; verde</p>	<p><b>N. art.: 2009-145/000-024</b> Mini-WSB Inline; per Smart Printer; 1700 pezzi su bobina; espandibile 5 - 5,2 mm; vuoto; tipo con inserimento a scatto; viola</p>
<p><b>N. art.: 248-501/000-012</b> Scheda di marcatura Mini-WSB; come scheda; non estensibile; vuoto; tipo con inserimento a scatto; arancione</p>	<p><b>N. art.: 248-501</b> Scheda di marcatura Mini-WSB; come scheda; non estensibile; vuoto; tipo con inserimento a scatto; bianco</p>	<p><b>N. art.: 248-501/000-006</b> Scheda di marcatura Mini-WSB; come scheda; non estensibile; vuoto; tipo con inserimento a scatto; blu</p>	<p><b>N. art.: 248-501/000-002</b> Scheda di marcatura Mini-WSB; come scheda; non estensibile; vuoto; tipo con inserimento a scatto; giallo</p>
<p><b>N. art.: 248-501/000-007</b> Scheda di marcatura Mini-WSB; come scheda; non estensibile; vuoto; tipo con inserimento a scatto; grigio</p>	<p><b>N. art.: 248-501/000-005</b> Scheda di marcatura Mini-WSB; come scheda; non estensibile; vuoto; tipo con inserimento a scatto; rosso</p>	<p><b>N. art.: 248-501/000-023</b> Scheda di marcatura Mini-WSB; come scheda; non estensibile; vuoto; tipo con inserimento a scatto; verde</p>	<p><b>N. art.: 248-501/000-017</b> Scheda di marcatura Mini-WSB; come scheda; non estensibile; vuoto; tipo con inserimento a scatto; verde chiaro</p>
<p><b>N. art.: 248-501/000-024</b> Scheda di marcatura Mini-WSB; come scheda; non estensibile; vuoto; tipo con inserimento a scatto; viola</p>	<p><b>N. art.: 793-501/000-012</b> Scheda di marcatura WMB; come scheda; non estensibile; vuoto; tipo con inserimento a scatto; arancione</p>	<p><b>N. art.: 793-501</b> Scheda di marcatura WMB; come scheda; non estensibile; vuoto; tipo con inserimento a scatto; bianco</p>	<p><b>N. art.: 793-501/000-006</b> Scheda di marcatura WMB; come scheda; non estensibile; vuoto; tipo con inserimento a scatto; blu</p>
<p><b>N. art.: 793-501/000-002</b> Scheda di marcatura WMB; come scheda; non estensibile; vuoto; tipo con inserimento a scatto; giallo</p>	<p><b>N. art.: 793-501/000-007</b> Scheda di marcatura WMB; come scheda; non estensibile; vuoto; tipo con inserimento a scatto; grigio</p>	<p><b>N. art.: 793-501/000-005</b> Scheda di marcatura WMB; come scheda; non estensibile; vuoto; tipo con inserimento a scatto; rosso</p>	<p><b>N. art.: 793-501/000-023</b> Scheda di marcatura WMB; come scheda; non estensibile; vuoto; tipo con inserimento a scatto; verde</p>
<p><b>N. art.: 793-501/000-017</b> Scheda di marcatura WMB; come scheda; non estensibile; vuoto; tipo con inserimento a scatto; verde chiaro</p>	<p><b>N. art.: 793-501/000-024</b> Scheda di marcatura WMB; come scheda; non estensibile; vuoto; tipo con inserimento a scatto; viola</p>	<p><b>N. art.: 793-5501/000-012</b> Scheda di marcatura WMB; come scheda; per morsetti larghi 5 - 17,5 mm; espandibile 5 - 5,2 mm; vuoto; tipo con inserimento a scatto; arancione</p>	<p><b>N. art.: 793-5501</b> Scheda di marcatura WMB; come scheda; per morsetti larghi 5 - 17,5 mm; espandibile 5 - 5,2 mm; vuoto; tipo con inserimento a scatto; bianco</p>
<p><b>N. art.: 793-5501/000-006</b> Scheda di marcatura WMB; come scheda; per morsetti larghi 5 - 17,5 mm; espandibile 5 - 5,2 mm; vuoto; tipo con inserimento a scatto; blu</p>	<p><b>N. art.: 793-5501/000-002</b> Scheda di marcatura WMB; come scheda; per morsetti larghi 5 - 17,5 mm; espandibile 5 - 5,2 mm; vuoto; tipo con inserimento a scatto; giallo</p>	<p><b>N. art.: 793-5501/000-007</b> Scheda di marcatura WMB; come scheda; per morsetti larghi 5 - 17,5 mm; espandibile 5 - 5,2 mm; vuoto; tipo con inserimento a scatto; grigio</p>	<p><b>N. art.: 793-5501/000-005</b> Scheda di marcatura WMB; come scheda; per morsetti larghi 5 - 17,5 mm; espandibile 5 - 5,2 mm; vuoto; tipo con inserimento a scatto; rosso</p>
<p><b>N. art.: 793-5501/000-023</b> Scheda di marcatura WMB; come scheda; per morsetti larghi 5 - 17,5 mm; espandibile 5 - 5,2 mm; vuoto; tipo con inserimento a scatto; verde</p>	<p><b>N. art.: 793-5501/000-017</b> Scheda di marcatura WMB; come scheda; per morsetti larghi 5 - 17,5 mm; espandibile 5 - 5,2 mm; vuoto; tipo con inserimento a scatto; verde chiaro</p>	<p><b>N. art.: 793-5501/000-024</b> Scheda di marcatura WMB; come scheda; per morsetti larghi 5 - 17,5 mm; espandibile 5 - 5,2 mm; vuoto; tipo con inserimento a scatto; viola</p>	<p><b>N. art.: 2009-115/000-012</b> WMB Inline; per Smart Printer; 1500 pezzi su bobina; espandibile 5 - 5,2 mm; vuoto; tipo con inserimento a scatto; arancione</p>
<p><b>N. art.: 2009-115</b> WMB Inline; per Smart Printer; 1500 pezzi su bobina; espandibile 5 - 5,2 mm; vuoto; tipo con inserimento a scatto; bianco</p>	<p><b>N. art.: 2009-115/000-006</b> WMB Inline; per Smart Printer; 1500 pezzi su bobina; espandibile 5 - 5,2 mm; vuoto; tipo con inserimento a scatto; blu</p>	<p><b>N. art.: 2009-115/000-002</b> WMB Inline; per Smart Printer; 1500 pezzi su bobina; espandibile 5 - 5,2 mm; vuoto; tipo con inserimento a scatto; giallo</p>	<p><b>N. art.: 2009-115/000-007</b> WMB Inline; per Smart Printer; 1500 pezzi su bobina; espandibile 5 - 5,2 mm; vuoto; tipo con inserimento a scatto; grigio</p>

### 1.1.4.1 Marcatore



**N. art.: 2009-115/000-023**

WMB Inline; per Smart Printer; 1500 pezzi su bobina; espandibile 5 - 5,2 mm; vuoto; tipo con inserimento a scatto; verde



**N. art.: 2009-115/000-017**

WMB Inline; per Smart Printer; 1500 pezzi su bobina; espandibile 5 - 5,2 mm; vuoto; tipo con inserimento a scatto; verde chiaro



**N. art.: 2009-115/000-024**

WMB Inline; per Smart Printer; 1500 pezzi su bobina; espandibile 5 - 5,2 mm; vuoto; tipo con inserimento a scatto; viola

### 1.1.4.2 Portaetichette



**N. art.: 2009-198**

Adattatore; grigio

### 1.1.4.3 Portaetichette di gruppo



**N. art.: 2009-191**

Portaetichette di gruppo; grigio



**N. art.: 2009-192**

Portaetichette di gruppo; grigio



**N. art.: 2009-193**

Portaetichette di gruppo; grigio

### 1.1.4.4 Striscia di marcatura



**N. art.: 2009-110**

Strisce di marcatura; per Smart Printer; su nastro; non estensibile; vuoto; tipo con inserimento a scatto; bianco

## 1.1.5 Montaggio

### 1.1.5.1 Cover



**N. art.: 709-156**

Copertura; Tipo 3; adatta per supporto copertura, tipo 3; lunghezza 1 m; trasparente

### 1.1.5.2 Cover carrier



**N. art.: 709-169**

Supporto copertura; Tipo 3; incl. viti di fissaggio/bloccaggio e dado zigrinato; adatto per i morsetti per montaggio su guida delle serie da 279 a 282 e 880; adatto per i mini-morsetti per montaggio su guida della serie 264; adatto per i morsetti per attuatori e sensori della serie 270; grigio

## 1.1.6 Ponticello

### 1.1.6.1 Ponticello



**N. art.: 2001-402**

Ponticello; 2 poli; isolato; grigio chiaro



**N. art.: 2001-403**

Ponticello; 3 poli; isolato; grigio chiaro



**N. art.: 2001-404**

Ponticello; 4 poli; isolato; grigio chiaro



**N. art.: 2001-405**

Ponticello; 5 poli; isolato; grigio chiaro

## 1.1.7 Test e misurazione

### 1.1.7.1 Accessori per test



**N. art.: 2009-174**

Adattatore spina di prova; per spina di prova di Ø 4 mm; per testare i morsetti per montaggio su guida TOPJOB®S; grigio



**N. art.: 2009-182**

Contatto di test; per max. 2,5 mm<sup>2</sup>; connessione senza utensili per cavi di test singoli fino a di 0,08 - 2,5 mm; grigio



**N. art.: 210-136**

Spina di prova; Ø 2 mm; con cavo di 500 mm; rosso

## 1.1.8 Utensile

### 1.1.8.1 Utensile



**N. art.: 210-719**

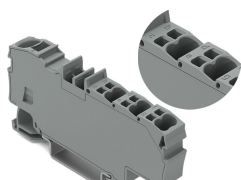
Utensile; Lama: 2,5 x 0,4 mm; con un corpo parzialmente isolato



**N. art.: 210-721**

Utensile; Lama: 5,5 x 0,8 mm; con un corpo parzialmente isolato; multicolore

## Note di installazione



A clear marking of clamping units is molded in.

## Applicazione



Commoning options for the 2006 Series Distribution Terminal Blocks and 2001 Series Terminal Blocks using 2001 Series Jumpers

**Note:**

The total current of the outgoing circuits must not exceed the nominal current of the push-in type jumper bar.



Commoning options for the 2006 Series Distribution Terminal Blocks and 2001 Series Terminal Blocks using 2001 Series Jumpers

**Note:**

The total current of the outgoing circuits must not exceed the nominal current of the push-in type jumper bar.



Commoning options for the 2006 Series Distribution Terminal Blocks and 2001 Series Terminal Blocks using 2001 Series Jumpers

**Note:**

The total current of the outgoing circuits must not exceed the nominal current of the push-in type jumper bar.

Con riserva di modifiche. Si prega di osservare anche l'ulteriore documentazione del prodotto!

Gli indirizzi attuali possono essere trovati su: [www.wago.com](http://www.wago.com)